

# **Moteur à usage général**

## **Manuel de l'utilisateur**



# SENSIBILISATION À LA SÉCURITÉ

Lorsque vous voyez les symboles présentés ci-dessous, tenez compte des instructions! Respectez toujours des pratiques de fonctionnement et d'entretien sûres.

## **AVERTISSEMENT**

**Instructions et marches à suivre particulières dont le non-respect pourrait entraîner des blessures graves, voire mortelles.**

## **PRECAUTION**

**Instructions et marches à suivre particulières dont le non-respect pourrait entraîner des dégâts matériels, voire la mise hors service de la moto.**

## **NOTE**

- *Ce symbole de remarque indique des informations destinées à faciliter et maximiser l'utilisation de la moto.*

**LISEZ LA NOTICE D'INSTRUCTIONS DE LA MACHINE ENTRAÎNÉE PAR CE MOTEUR.**

# REMARQUES PRÉLIMINAIRES IMPORTANTES

Pour votre sécurité, lisez ce Manuel du Propriétaire attentivement avant de mettre en service et d'utiliser le MOTEUR.

## AVERTISSEMENT

**NE PAS faire tourner le moteur dans un endroit fermé. Le gaz d'échappement contient du monoxyde de carbone, un gaz inodore qui est un poison mortel.**

**L'essence est extrêmement inflammable et peut exploser dans certaines conditions.**

**Couper le moteur et le laisser refroidir avant de faire le plein.**

**NE PAS fumer. Avant de faire le plein, d'intervenir sur le système d'alimentation et/ou de régler le carburateur, s'assurer que l'endroit est bien ventilé et dépourvu de toute source de flammes ou d'étincelles, y compris de tout appareil muni d'une veilleuse.**

**NE PAS remplir le réservoir au-delà du goulot de remplissage ou de la surface horizontale de la jauge de niveau. Si le réservoir est rempli à ras bord, l'essence risque de déborder par les événements du bouchon sous l'effet de la dilatation thermique.**

**Essuyer immédiatement toute trace d'essence.**

**Pour prévenir des risques d'incendie :**

**Ne pas placer le moteur à moins de 1 m des bâtiments, structures ou matières inflammables.**

**NE PAS placer des objets ou matières inflammables à proximité du moteur.**

**NE PAS exposer des matières inflammables à l'échappement du moteur.**

**NE PAS utiliser le moteur en forêt sur un sol couvert de broussailleuses ou herbeux sans que le tuyau d'échappement ait été doté d'un pare-étincelles.**

**Pour éviter les électrocutions, NE PAS toucher les bougies, les capuchons de bougie et les fils de bougie quand le moteur est en marche.**

**Pour éviter de graves brûlures, NE PAS toucher le moteur ou le silencieux encore chaud. Le moteur est très chaud quand il est en marche ou vient de servir. Avant toute intervention ou démontage, couper le moteur et le laisser refroidir.**

**NE PAS approcher les mains ou les pieds des parties tournantes et autres organes mobiles. Recouvrez d'un carter de protection les poulies, courroies trapézoïdales ou accouplements.**

**NE PAS faire tourner le moteur à des vitesses excessives. Ce pourrait être à l'origine d'un accident et de blessures.**

**Avant toute intervention sur le moteur, commencez par débrancher les capuchons de bougie pour éviter tout démarrage accidentel.**

Lisez les affichettes de mise en garde apposées sur le moteur et tenez-en compte. Si un de ces étiquettes manque, est endommagée ou devenue illisible, procurez-vous une nouvelle étiquette auprès d'un concessionnaire Kawasaki et collez-la en place.

# PRÉFACE

Ce Manuel du Propriétaire contient des informations importantes pour une utilisation aisée du Moteur en toute sécurité. LISEZ-LE ATTENTIVEMENT ET ENTIÈREMENT AVANT D'UTILISER LE MOTEUR.

LISEZ LA NOTICE D'INSTRUCTIONS DE LA MACHINE ENTRAÎNÉE PAR CE MOTEUR.

Prenez soin de votre moteur et respectez scrupuleusement les intervalles d'entretien décrits dans ce manuel afin de le conserver en parfait état et de lui assurer une longue durée de service.

Le moteur représenté sur les photos et illustrations de ce manuel est le modèle FS600V, qui a été pris comme exemple parmi une série de moteurs similaires.

Tous droits réservés. Cette publication ne doit pas, que ce soit en totalité ou en partie, être reproduite, enregistrée dans un système de consultation, transmise ou dupliquée par procédé mécanique, photocopie ou autre, sans l'accord écrit préalable de Kawasaki Heavy Industries, Ltd., Consumer Products & Machinery Company. Bien que toutes les précautions aient été prises pour rendre ce manuel aussi complet et précis que possible, Kawasaki ne saurait garantir qu'il ne contient aucune erreur ou omission. Nos produits étant constamment améliorés au stade de la conception et de la production, les caractéristiques peuvent être modifiées sans préavis. Les illustrations sont fournies à titre indicatif uniquement et les produits réels peuvent présenter des différences d'aspect ou de détail.



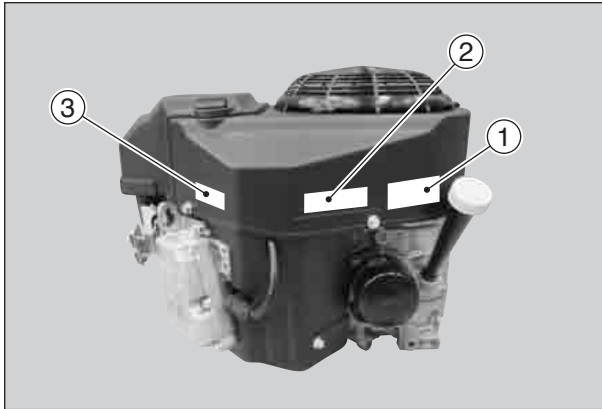
# TABLE DES MATIÈRES

<b>RENSEIGNEMENTS GÉNÉRAUX</b> .....	9	Entretien des bougies .....	30
Emplacement des étiquettes .....	9	Entretien du filtre à carburant et de la pompe à carburant .....	31
Emplacement des pièces .....	10	Nettoyage du circuit de refroidissement .....	32
Spécifications de mise au point .....	12	<b>ENTREPOSAGE</b> .....	35
Capacité en huile moteur .....	12	Vidange du circuit d'alimentation .....	35
<b>CARBURANT ET HUILE RECOMMANDÉS</b> .....	13	<b>GUIDE DE DÉTECTION DES PANNES</b> .....	37
Essence .....	13	<b>PROTECTION DE L'ENVIRONNEMENT</b> .....	40
Huile moteur .....	14	<b>CARACTÉRISTIQUES</b> .....	41
<b>PRÉPARATION</b> .....	15	<b>SCHÉMA DE CÂBLAGE</b> .....	42
Essence .....	15	Schéma de câblage .....	42
Huile moteur .....	15		
<b>DÉMARRAGE</b> .....	17		
Mise en marche du moteur .....	17		
<b>PENDANT LA MARCHÉ</b> .....	20		
Réchauffement .....	20		
Inclinaison du moteur .....	20		
<b>ARRÊT</b> .....	21		
Arrêt du moteur .....	21		
Arrêt d'urgence .....	21		
<b>RÉGLAGES</b> .....	22		
Installation et réglage du câble des gaz .....	22		
Installation et réglage du câble de starter .....	22		
Réglage du régime du moteur .....	23		
<b>ENTRETIEN</b> .....	24		
Tableau d'entretien périodique .....	25		
Contrôle du niveau d'huile .....	27		
Changement d'huile .....	27		
Remplacement du filtre à huile .....	28		
Entretien du filtre à air .....	29		
Élément en mousse .....	29		
Élément en papier .....	30		



# RENSEIGNEMENTS GÉNÉRAUX

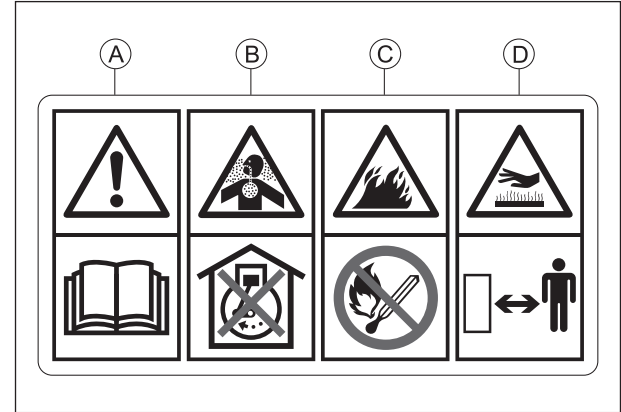
## Emplacement des étiquettes



1. Étiquette de mise en garde
2. Étiquette d'informations importantes sur le moteur
3. Étiquette du numéro de série du moteur

Le numéro de série figurant sur cette étiquette est le seul moyen de distinguer un moteur particulier des autres moteurs du même type de modèle.

Il est indispensable d'indiquer ce numéro de série du moteur pour toute commande de pièces auprès d'un concessionnaire.

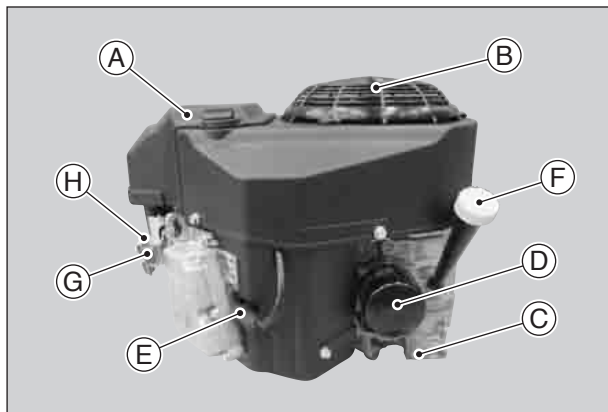


- A. Le manuel de l'utilisateur contient des informations importantes sur la sécurité des opérations.  
Lisez-le avant d'utiliser le moteur.
- B. Le gaz d'échappement contient du monoxyde de carbone, un poison inodore et mortel.  
Ne faites pas tourner le moteur dans un endroit clos.
- C. L'essence est extrêmement inflammable et explosive.  
Pas de flammes nues ou autres sources d'ignition.
- D. Le moteur peut devenir très chaud pendant le fonctionnement normal. Restez à l'écart des parties chaudes du moteur.

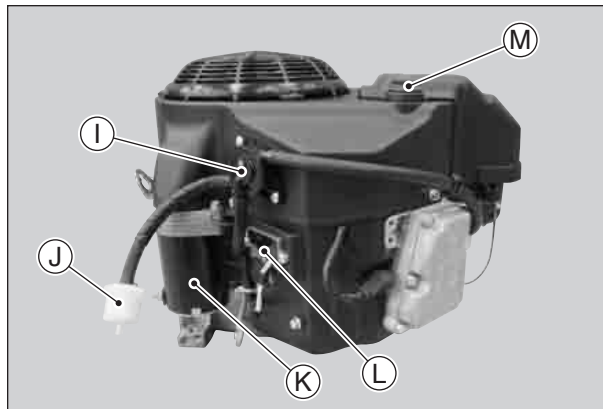
## 10 RENSEIGNEMENTS GÉNÉRAUX

### Emplacement des pièces

[Modèle démarreur électrique]

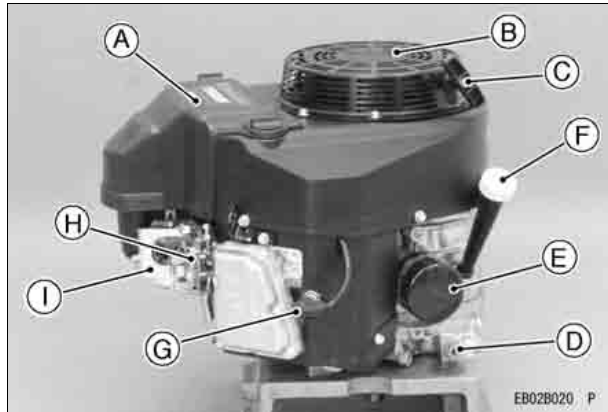


- A. Filtre à air (dans A)
- B: Protection de la prise d'air
- C. Bouchon de vidange d'huile
- D. Filtre à huile
- E. Bougies/Capuchons de bougie
- F. Jauge de niveau d'huile/Bouchon de remplissage
- G. Panneau de commande
- H. Carburateur

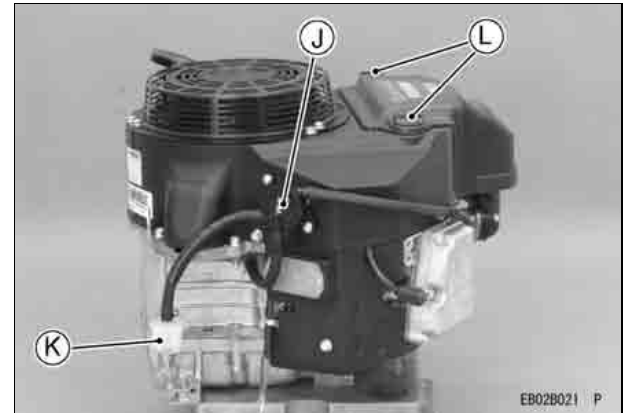


- I. Pompe à carburant
- J. Filtre à carburant
- K. Démarreur électrique
- L. Régulateur de tension
- M. Écrous

[Modèle lanceur à rappel]



- A. Filtre à air (dans A)
- B. Lanceur à rappel
- C. Poignée du lanceur à rappel
- D. Bouchon de vidange d'huile
- E. Filtre à huile
- F. Jauge de niveau d'huile/Bouchon de remplissage
- G. Bougies/Capuchons de bougie
- H. Panneau de commande
- I. Carburateur



- J. Pompe à carburant
- K. Filtre à carburant
- L. Écrous

## 12 RENSEIGNEMENTS GÉNÉRAUX

### Spécifications de mise au point

RUBRIQUE	Caractéristiques techniques
Avance à l'allumage	Non réglable
Bougies : Écartement des électrodes	NGK BPR4ES 0,75 mm
Régime de ralenti de base	1.550 tr/min
Régime de ralenti accélééré	3.600 tr/min
Jeu aux soupapes	Adm. 0,10 ~ 0,15 mm  Échap. 0,10 ~ 0,15 mm
Autres particularités	Aucun autre réglage n'est nécessaire.

### NOTE

- *Les régimes de ralenti de base et de ralenti accélééré sont susceptibles de varier en fonction de la machine entraînée par le moteur. Voir la documentation technique de la machine.*

### Capacité en huile moteur

#### Capacité en huile moteur

FS481V FS541V FS600V	1,5 l [filtre à huile monté]
	1,7 l [filtre à huile déposé]

# CARBURANT ET HUILE RECOMMANDÉS

## Essence

Utilisez uniquement de l'essence ordinaire sans plomb, fraîche.

### PRECAUTION

**N'ajoutez pas de l'huile dans l'essence.**

## Indice d'octane

L'indice d'octane d'une essence correspond à sa résistance au "cognement". Il est recommandé d'utiliser une essence IOR 91 au minimum.

## IOR = Indice d'Octane Recherche

### NOTE

○ *En cas de "cognement ou de cliquetis", essayez une autre marque d'essence ou un indice d'octane supérieur.*

## Carburants oxygénés

Ces essences contiennent des additifs oxygénants (éthanol ou éther MTBE). Avant d'utiliser une essence oxygénée, assurez-vous qu'elle ne contient pas de plomb et présente l'indice d'octane minimum requis.

L'EPA autorise les pourcentages suivants d'oxygénants dans les carburants.

ÉTHANOL : (Alcool éthylique ou de grain)

Il est possible d'utiliser une essence contenant jusqu'à 10% d'éthanol en volume.

MTBE : (Éther méthyltertiobutylique)

Il est possible d'utiliser une essence contenant jusqu'à 15% de MTBE en volume.

MÉTHANOL : (Alcool méthylique ou de bois) 5% en volume

Il est possible d'utiliser une essence contenant jusqu'à 5% de méthanol en volume, si cette essence contient des cosolvants et des inhibiteurs de corrosion pour protéger le système d'alimentation. Une essence contenant plus de 5% de méthanol en volume peut être à l'origine de problèmes de démarrage et/ou de performances du moteur. Elle risque aussi d'endommager certains organes métalliques, en caoutchouc ou en plastique du système d'alimentation.

## 14 CARBURANT ET HUILE RECOMMANDÉS

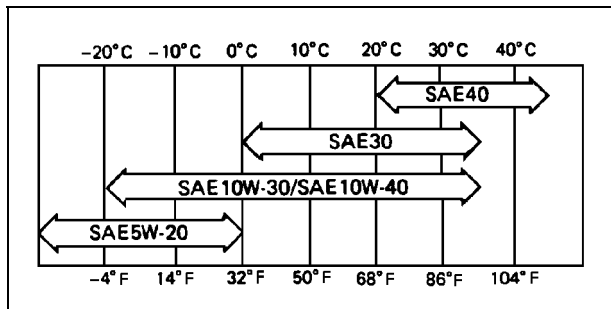
### Huile moteur

Les huiles moteur recommandées sont les suivantes.

Classification de service de l'API : Classe SJ ou mieux.

#### Viscosité de l'huile

Choisissez la viscosité en fonction de la température, selon le graphique ci-dessous :



#### NOTE

○ L'utilisation d'une huile multigrade (5W-20, 10W-30, ou 10W-40) entraîne une augmentation de la consommation d'huile. Si on en utilise, il faut donc vérifier le niveau d'huile plus fréquemment.

# PRÉPARATION

## Essence

### **⚠ AVERTISSEMENT**

**L'essence est extrêmement inflammable et peut exploser dans certaines conditions.**

**Avant le ravitaillement en carburant, mettre le contacteur du moteur en position "OFF". S'abstenir de fumer. S'assurer que l'endroit est bien ventilé et dépourvu de sources d'étincelles ou de flammes, y compris de tout appareil muni d'une veilleuse.**

**Ne jamais remplir le réservoir de carburant au delà du goulot de remplissage. Si le réservoir est rempli à ras bord, l'essence risque de déborder par les événements du bouchon sous l'effet de la dilatation thermique.**

**Après avoir fait le plein, s'assurer que le bouchon du réservoir est correctement fermé.**

**Si de l'essence coule, l'essuyer immédiatement.**

## Huile moteur

Le niveau d'huile doit être contrôlé tous les jours avant la mise en marche du moteur. Un manque d'huile peut endommager gravement le moteur et le faire gripper.

- Posez le moteur sur une surface horizontale. Nettoyez les alentours de la jauge de niveau d'huile avant de sortir la jauge.
- Sortez la jauge de niveau d'huile (A) et essuyez-la avec un chiffon propre.
- Ajoutez de l'huile lentement jusqu'au repère "FULL" de la jauge.
- Réintroduisez la jauge dans le tube (B) SANS LA VISSER.
- Sortez la jauge de niveau d'huile (A) pour lire le niveau d'huile. Le niveau doit être maintenu entre les repères "ADD" et "FULL". Ne remplissez pas trop.
- Remettez en place et revissez la jauge (A).

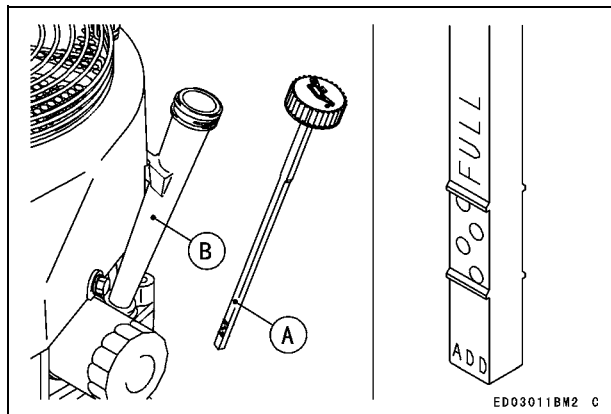
### **PRECAUTION**

**Ne remplissez pas plus haut que le repère "FULL". Un excès d'huile produit de la fumée à l'échappement et peut entraîner une surchauffe du moteur.**

## 16 PRÉPARATION

### Capacité en huile moteur

FS481V FS541V FS600V	1,5 l [filtre à huile monté]
	1,7 l [filtre à huile déposé]



### PRECAUTION

**Le moteur est livré vide, sans huile moteur.**



# DÉMARRAGE

## Mise en marche du moteur

### AVERTISSEMENT

Les gaz d'échappement contiennent du monoxyde de carbone, un gaz toxique incolore et inodore.

Ne pas faire tourner le moteur dans des endroits fermés. Veiller à maintenir une bonne ventilation en tout temps.

### AVERTISSEMENT

L'échappement du moteur peut mettre le feu à des matières inflammables et être à l'origine d'un incendie.

Veiller à ce que la sortie du tuyau d'échappement reste toujours libre. Placer le moteur de manière à ce que l'échappement soit libre et à une distance d'au moins 1 mètre de tout obstacle.

### NOTE

- Pour pouvoir faire démarrer facilement le moteur par temps froid, observez les précautions suivantes :

- Utilisez une huile de viscosité adaptée à la température (voir le chapitre "CARBURANT ET HUILE RECOMMANDÉS").
- Utilisez une essence fraîche.
- Protégez le moteur et la machine pour éviter l'exposition directe aux intempéries lorsqu'ils ne sont pas en service.

### NOTE

- *Suivez la notice d'instructions de la machine entraînée par ce moteur.*
- Avant de mettre le moteur en marche, découplez la charge dans la mesure du possible.
- Ouvrez le robinet d'essence (A) de la machine.
- Placez le levier d'accélération du tableau à mi-course.
- Fermez complètement le starter quand le moteur est froid, mais par temps chaud ou quand le moteur est déjà chaud, placez le starter en position moyenne ou ouvrez-le complètement.

### [Modèle démarreur électrique]

- Introduisez la clé de contact dans le contacteur du moteur.
- Mettez la clé de contact en position "START". Normalement, le moteur démarre en moins de 3 secondes.

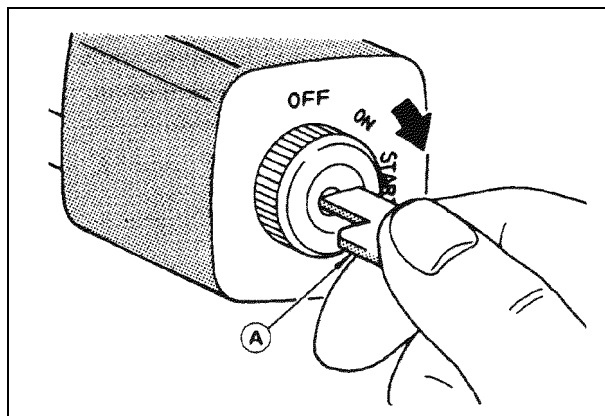
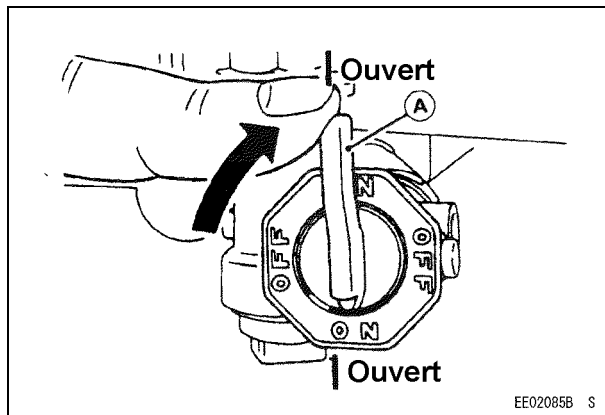
## 18 DÉMARRAGE

### PRECAUTION

Ne faites pas fonctionner le démarreur électrique en continu pendant plus de 5 secondes pour ne pas risquer de mettre la batterie à plat. Si le moteur ne démarre pas à la première tentative, attendez au moins 15 secondes avant d'essayer à nouveau.

### NOTE

- Quand le moteur est très chaud ou si le moteur ne démarre pas immédiatement, **NE PAS** essayer de le faire démarrer avec le starter fermé car cela risque de noyer le moteur et d'en rendre le démarrage encore plus difficile.
- Il faut au contraire ouvrir alors complètement le starter pour que le moteur puisse démarrer.



## PRECAUTION

**A la mise en marche, vérifiez que le témoin d'anomalie n'est plus allumé quand le moteur a démarré. Si le témoin d'anomalie s'allume, arrêtez immédiatement le moteur et contrôlez le niveau d'huile (le cas échéant).**

- Une fois que le moteur a démarré, ramenez peu à peu le levier de starter en position d'ouverture complète.

### [Modèle lanceur à rappel]

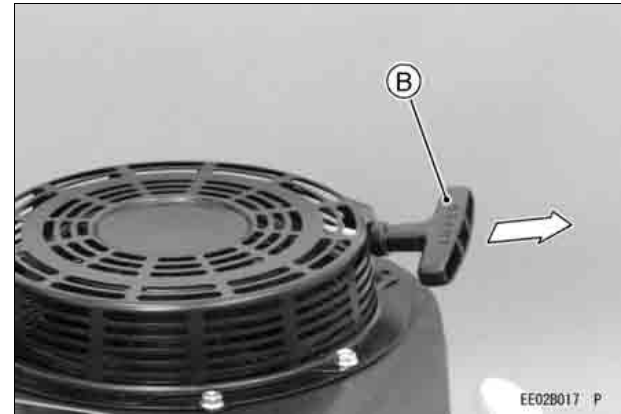
- Introduisez la clé de contact dans le contacteur du moteur.
- Mettez la clé de contact en position "ON".
- Tirez lentement la poignée [B] du lanceur jusqu'au point de résistance, puis tirez énergiquement d'un coup sec.

## PRECAUTION

**Ne pas lâcher la poignée en laissant la corde s'enrouler d'elle-même. Cela pourrait endommager la corde ou l'enrouleur du lanceur.**

## NOTE

- Si le moteur ne démarre pas à la troisième tentative, rouvrez le starter avant d'essayer à nouveau.



## PENDANT LA MARCHÉ

### Réchauffement

Après le démarrage du moteur, amenez le levier d'accélération (A) de la machine à mi-chemin entre les positions "FAST" et "SLOW".

Pour que le moteur se réchauffe, laissez-le tourner pendant 3 à 5 minutes avec le levier d'accélération dans cette même position de charge (à mi-course) avant de mettre la machine en charge. Ensuite, placez le levier d'accélération (A) de la machine sur la position "FAST".

#### PRECAUTION

Laissez le moteur se réchauffer suffisamment (3 à 5 minutes au ralenti) avant d'appliquer la charge. Cela permet à l'huile d'atteindre tous les organes du moteur et de porter le jeu des pistons à la valeur normale.

#### PRECAUTION

Pendant la montée en température du moteur, vérifiez que le témoin d'anomalie (pression d'huile) du tableau ne s'allume pas. Le témoin d'anomalie ne doit pas s'allumer quand le moteur est en marche (le cas échéant).

### Inclinaison du moteur

Ce moteur peut être utilisé en continu incliné à un angle allant jusqu'à 25° dans n'importe quel sens.

Voir la notice d'instructions de la machine entraînée par ce moteur. Il se peut que la conception de la machine et ses conditions d'utilisation imposent des restrictions plus sévères quant à l'angle d'inclinaison admissible.

#### PRECAUTION

Ne faites pas fonctionner le moteur en continu avec une inclinaison de plus de 25° dans un sens quelconque. Il pourrait en résulter un endommagement du moteur par suite de la lubrification insuffisante.

# ARRÊT

## Arrêt du moteur

### ⚠ AVERTISSEMENT

**Toujours retirer la clé du contacteur du moteur quand la machine est laissée sans surveillance ou quand elle n'est pas en service.**

### Arrêt en temps ordinaire

- Amenez le levier d'accélération (A) en position "SLOW".
- Abaissez le régime moteur jusqu'au régime de ralenti. Laissez le moteur tourner au ralenti pendant environ 1 minute.

### PRECAUTION

**L'arrêt brusque du moteur tournant à pleine charge peut produire de l'auto-allumage ou de la post-combustion, ce qui risquerait endommager le moteur. Réduisez la vitesse du moteur et laissez-le tourner au ralenti pendant une minute avant de l'arrêter.**

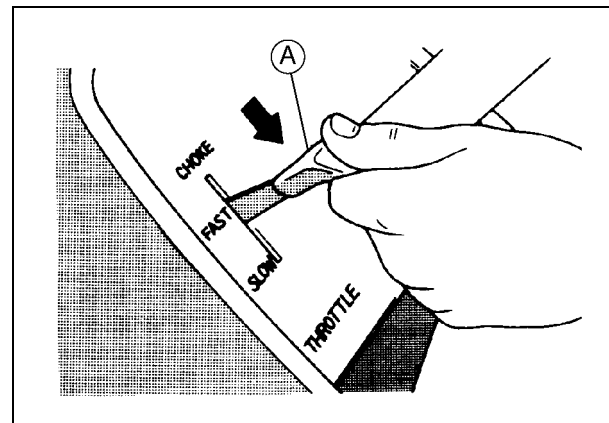
- Mettez le contacteur du moteur ou la clé de contact en position "OFF".

Sur le type à contacteur sur panneau de commande, amenez le levier d'accélération en butée du côté du régime minimum pour couper l'allumage.

### Arrêt d'urgence

- Mettez immédiatement le contacteur du moteur ou la clé de contact en position "OFF".
- Fermez le robinet d'essence de la machine.

Sur le type à contacteur sur panneau de commande, amenez le levier d'accélération en butée du côté du régime minimum. Le positionnement du levier contre la butée de minimum a pour effet de couper l'allumage.



# RÉGLAGES

---

### Installation et réglage du câble des gaz

---

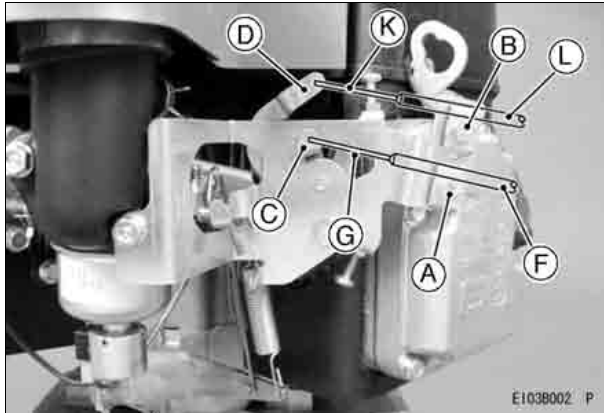
- Accrochez le câble des gaz (G) au levier de commande de régime (C) et immobilisez provisoirement la gaine du câble des gaz (F) en serrant le boulon du serre-câble (A).
- Amenez le levier d'accélération en position "FAST".
- Tirez la gaine (F) du câble des gaz (G) jusqu'à ce que le câble n'ait pratiquement plus de jeu, puis serrez le boulon du serre-câble (A).
- Amenez le levier d'accélération en position "SLOW". Vérifiez que le mouvement du papillon des gaz du carburateur (H) est souple.

---

### Installation et réglage du câble de starter

---

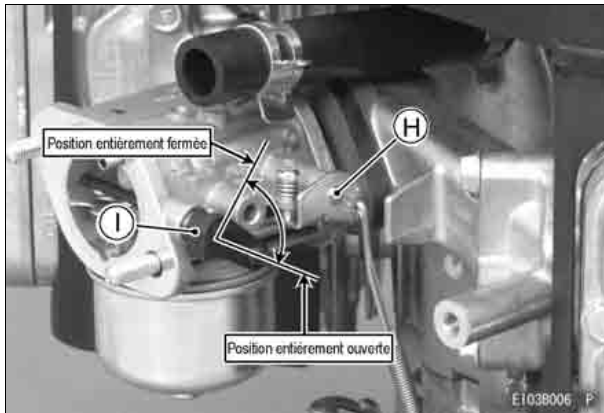
- Accrochez le câble de starter (K) au levier de commande de starter (D) et immobilisez provisoirement la gaine du câble de starter (L) en serrant le boulon du serre-câble (B).
- Amenez la commande de starter de la machine en position "OPEN". Vérifiez que le volet de starter du carburateur (I) est grand ouvert.
- Tirez la gaine (L) du câble de starter (K) jusqu'à ce que le câble n'ait pratiquement plus de jeu, puis serrez le boulon du serre-câble (B).
- Amenez la commande de starter de la machine en position "CHOKE". Vérifiez que le volet de starter du carburateur (I) est complètement fermé.
- Vérifiez que la manœuvre de la commande de starter de la machine permet de faire passer le volet de starter de la position de fermeture complète à la position d'ouverture complète.



## Réglage du régime du moteur

### NOTE

- Ne tentez pas de changer les réglages du régulateur ou du carburateur pour augmenter le régime du moteur. Chaque carburateur a été réglé avec précision en usine et la vis de réglage du mélange est plombée ou bloquée par une barrette.
- S'il est nécessaire de refaire le réglage, cette opération doit être effectuée par un concessionnaire Kawasaki agréé.



# ENTRETIEN

**Les interventions d'entretien, de remplacement ou de réparation des dispositifs et systèmes antipollution peuvent être effectuées par un établissement spécialisé dans la réparation des engins à moteurs non routiers, ou par une personne spécialiste de ce domaine.**





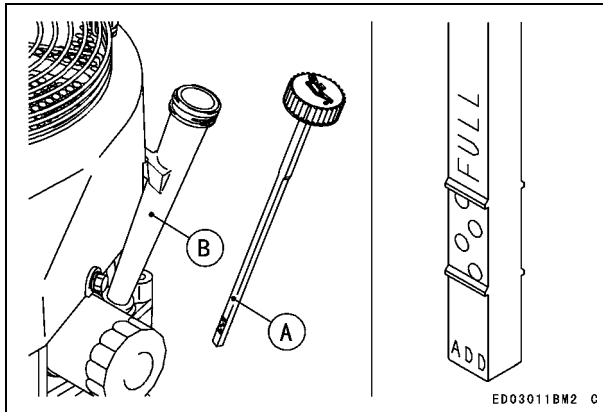


## Contrôle du niveau d'huile

Contrôlez le niveau d'huile tous les jours ou avant chaque utilisation. Maintenez le niveau d'huile à la hauteur prescrite. Voir le chapitre "PRÉPARATION".

### Capacité en huile moteur

FS481V FS541V FS600V	1,5 l [filtre à huile monté]
	1,7 l [filtre à huile déposé]



## Changement d'huile

Faites une vidange d'huile après les 8 premières heures de marche. Par la suite, faites une vidange d'huile toutes les 100 heures.

- Faites tourner le moteur pour réchauffer l'huile.
- Placez le moteur (la machine) à l'horizontale.
- Arrêtez le moteur.
- Déposez le bouchon de vidange d'huile (A) et vidangez l'huile dans un récipient approprié quand le moteur est chaud.

### ⚠ AVERTISSEMENT

**L'huile moteur chaude peut infliger de graves brûlures.**

**Faites la vidange quand l'huile est encore tiède, mais pas trop chaude.**

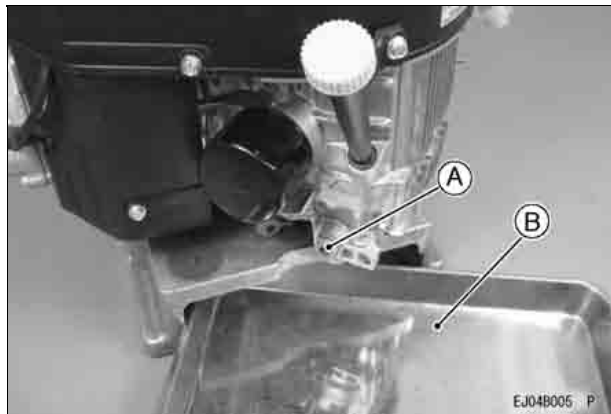
- Remplacez le joint torique du bouchon de vidange d'huile par un neuf.
- Graissez le joint torique.
- Serrez le bouchon de vidange d'huile.

### Couple de serrage

**Bouchon de vidange d'huile**  
**6,9 N·m (0,70 m·kgf)**

## 28 ENTRETIEN

- Enlevez la jauge de niveau d'huile et remplissez en huile fraîche (voir le chapitre "CARBURANT ET HUILE RECOMMANDÉS").
- Contrôlez le niveau d'huile (pour le contrôle du niveau d'huile, voir le chapitre "PRÉPARATION").



- A. Bouchon de vidange d'huile  
B. Récipient approprié

### **⚠ AVERTISSEMENT**

**L'huile moteur est une substance toxique. Mettre l'huile usagée au rebut de la manière correcte. S'informer auprès des autorités locales sur les méthodes de mise au rebut autorisées et les possibilités de recyclage.**

## Remplacement du filtre à huile

- Remplacez le filtre à huile toutes les 200 heures de marche.

### **⚠ AVERTISSEMENT**

**L'huile moteur chaude peut infliger de graves brûlures.  
Avant d'entreprendre de remplacer le filtre à huile, attendez que le moteur ait suffisamment refroidi.**

- Récupérez l'huile moteur dans un récipient approprié (C).

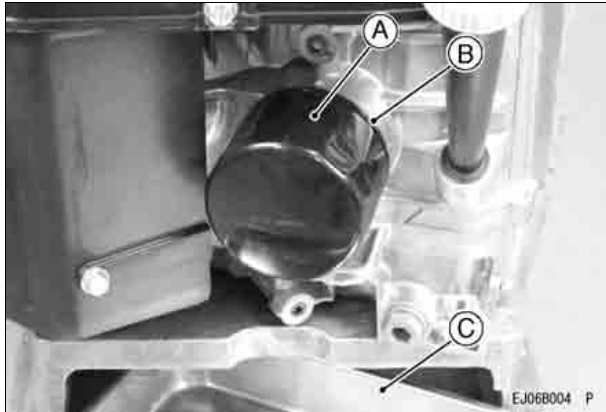
### **PRECAUTION**

**Avant de déposer le filtre à huile, placez une cuvette appropriée au point de raccordement du filtre.**

- Pour déposer le filtre à huile (A), tournez-le dans le sens contraire des aiguilles d'une montre. Enduisez le joint du filtre neuf d'une fine couche d'huile moteur. Installez le filtre neuf en le tournant dans le sens des aiguilles d'une montre jusqu'au contact du joint contre la portée du porte-filtre (B). À partir de ce point, serrez encore à la main de trois quarts de tour. Versez dans le moteur la quantité d'huile prescrite.

Faites tourner le moteur pendant environ 3 minutes, puis arrêtez-le et assurez-vous de l'absence de fuite d'huile autour du filtre.

Ajoutez de l'huile pour compenser la baisse de niveau correspondant à la contenance du filtre (pour le contrôle du niveau d'huile, voir le chapitre "PRÉPARATION").



- A. Filtre à huile
- B. Portée de contact
- C. Récipient approprié

## **⚠ AVERTISSEMENT**

**L'huile moteur est une substance toxique. Mettre l'huile usagée au rebut de la manière correcte. S'informer auprès des autorités locales sur les méthodes de mise au rebut autorisées et les possibilités de recyclage.**

## Entretien du filtre à air

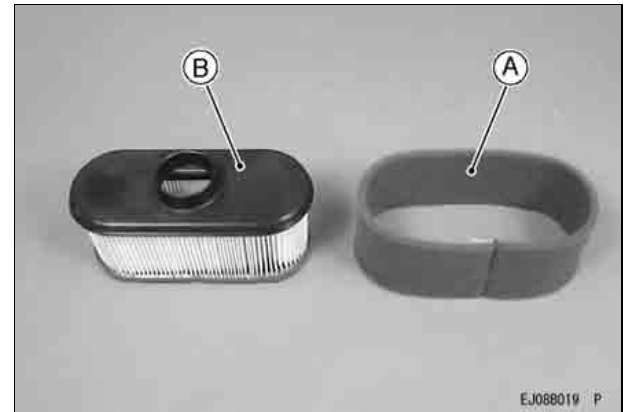
### PRECAUTION

**Pour éviter une usure excessive du moteur, ne faites pas tourner le moteur sans son filtre à air.**

### Élément en mousse

Nettoyez l'élément en mousse (A) toutes les 25 heures.

- Lavez l'élément dans de l'eau et du détergent, et faites-le sécher complètement.



## 30 ENTRETIEN

### Élément en papier

Nettoyez l'élément en papier (B) toutes les 100 heures.

- Nettoyez l'élément en papier en tapotant doucement pour éliminer la poussière. S'il est très encrassé, remplacez l'élément en papier par un neuf.

Remplacez l'élément en papier une fois par an ou toutes les 200 heures, à la première de ces deux échéances.

### NOTE

- *Il peut être nécessaire de nettoyer et remplacer le filtre à air plus fréquemment dans un environnement poussiéreux.*

### PRECAUTION

**Ne tentez pas de laver l'élément en papier.  
Ne huilez pas l'élément en mousse ou l'élément en papier.  
Ne nettoyez pas l'élément en papier à l'air comprimé.**

## Entretien des bougies

### AVERTISSEMENT

**Toucher un moteur chaud peut infliger de graves brûlures.**

**Avant le contrôle des bougies, arrêtez le moteur et attendez qu'il ait refroidi.**

Nettoyez ou remplacez les bougies et réglez l'écartement des électrodes (A) toutes les 100 heures de marche.

- Débranchez les capuchons de bougie et déposez les bougies.

Nettoyez les électrodes (B) à la brosse métallique pour éliminer les dépôts de carbone.

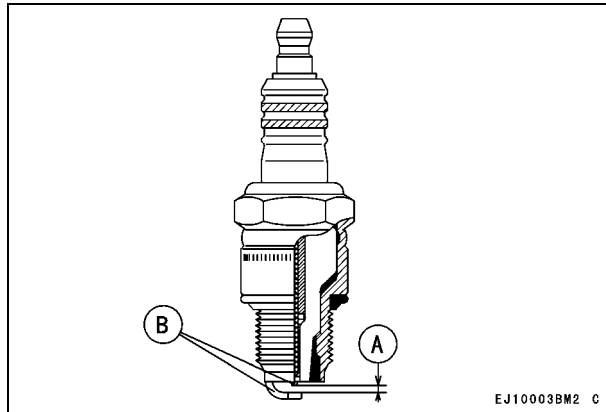
Vérifiez que la porcelaine n'est pas cassée et contrôlez l'état des électrodes. Si nécessaire, remplacez les bougies par des neuves.

Contrôlez et, si nécessaire, réglez l'écartement des électrodes de bougie. Les électrodes doivent être écartées de 0,75 mm. Pour corriger l'écartement, tordez l'électrode courbe en utilisant un outil pour réglage des bougies.

Installez les bougies en serrant avec un couple de 22 N·m (2,2 m·kgf). Rebranchez les capuchons de bougie.

**BOUGIES RECOMMANDÉES**

NGK .....BPR4ES



**A. Écartement des électrodes**  
**B. Électrodes**

---

**Entretien du filtre à carburant et de la pompe à carburant**


---

**⚠ AVERTISSEMENT**

Utiliser des solvants à mauvais escient peut être à l'origine d'un incendie ou d'une explosion.

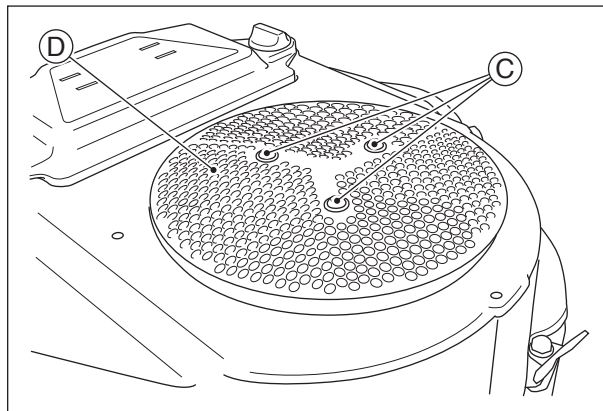
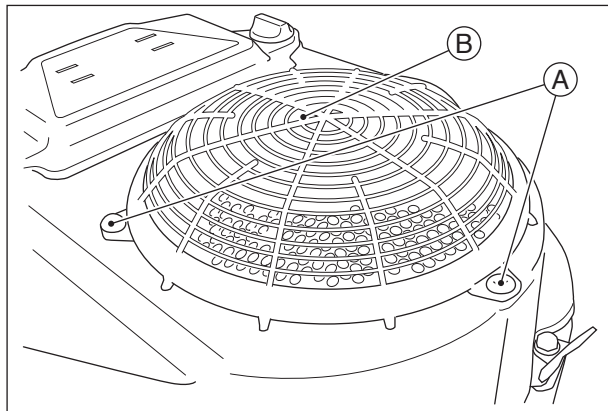
Pour le nettoyage du filtre à carburant et/ou de la pompe à carburant, n'utilisez pas de l'essence ou du solvant à bas point d'éclair. Travaillez dans un local bien ventilé, loin de toute flamme ou source d'étincelles, y compris des appareils à veilleuse.

- Il n'est pas possible de démonter le filtre à carburant. Si le filtre à carburant est encrassé, remplacez-le par un neuf.  
 Il n'est pas possible de démonter la pompe à carburant. Si la pompe à carburant est défectueuse, remplacez-la par une neuve.

## 32 ENTRETIEN

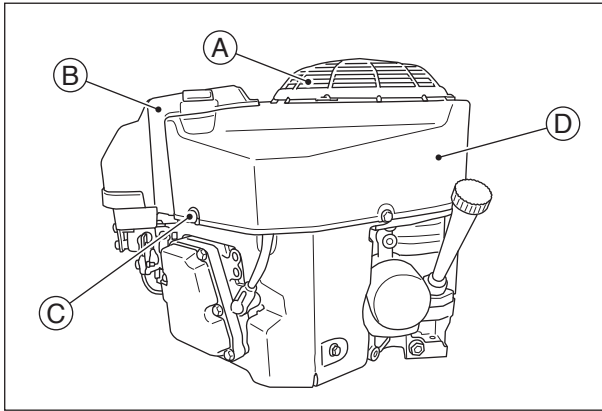
### Nettoyage du circuit de refroidissement

- Avant chaque utilisation, vérifiez si la grille d'entrée d'air est exempt de débris et l'herbe. Pour enlever les débris de la grille, desserrez les vis (A) et retirez le carter (B). Puis, desserrez les vis (C) et retirez la grille d'entrée d'air (D).



- Toutes les 100 heures de fonctionnement, le refroidissement du logement du ventilateur du système interne et le capot doivent être vérifiés et nettoyés. L'herbe, les débris et les saletés accumulés sur cette pièce peut provoquer une surchauffe. Pour vérifier l'intérieur du boîtier du ventilateur, enlever le carter, l'écran d'entrée (A), le filtre à air (B) et la pompe à carburant. Puis, desserrez les écrous (C) et retirez le logement du ventilateur (D).





### **PRECAUTION**

**Ne faites pas tourner le moteur avant de toutes les parties du système de refroidissement sont réinstallés afin que le refroidissement et la carburation fonctionnent comme prévu.**

## 34 ENTRETIEN

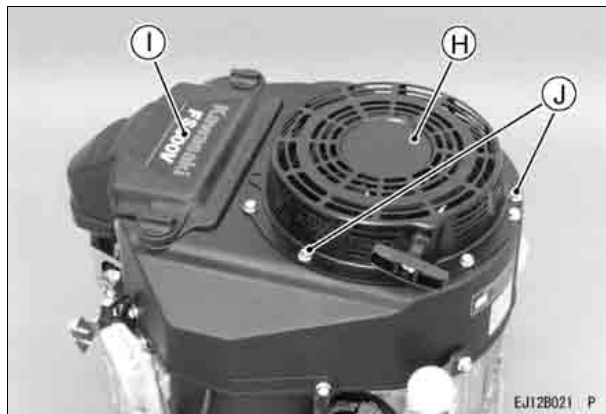
### [Modèle lanceur à rappel]

Pour inspecter et nettoyer le tamis de la prise d'air, desserrez les boulons (J) et déposez le lanceur à rappel (H). Pour l'inspection ou le nettoyage des ailettes de refroidissement et de l'intérieur du carénage, déposez le filtre à air (dans I) et le lanceur à rappel (H), desserrez les boulons (C) (D) et les écrous (K), puis déposez le corps de ventilateur (B).

### [Taille des boulons, couple de serrage]

Boulons	Taille	Longueur	Couple de serrage
C	M6	16 mm	8,8 N·m (0,9 m·kgf)
D	M6	22 mm	8,8 N·m (0,9 m·kgf)

### [Modèle lanceur à rappel]



# ENTREPOSAGE

## Vidange du circuit d'alimentation

Quand on ne prévoit pas d'utiliser un moteur pendant plus de 30 jours, il faut le vider de toute l'essence qu'il contient pour éviter la formation de dépôts gommeux sur les organes sensibles du carburateur, dans le filtre à essence et dans le réservoir d'essence.

### AVERTISSEMENT

**L'essence est extrêmement inflammable et peut exploser dans certaines conditions. Avant l'entreposage de longue durée d'un équipement, videz-le de toute l'essence qu'il contient.**

**Procédez à la vidange du carburant dans un local bien ventilé, loin de toute flamme ou source d'étincelles, y compris des appareils à veilleuse. Entreposez l'essence dans un bidon prévu à cet effet et dans un endroit sûr.**

- Nettoyez soigneusement toutes les parties du moteur.  
Assurez-vous que le contacteur du moteur ou la clé de contact se trouve bien en position d'arrêt "OFF".  
Fermez le robinet d'essence et déposez le bol à sédiments.

Placez une cuvette sous le robinet d'essence pour recueillir l'essence, puis ouvrez le robinet pour vider le réservoir de toute l'essence qu'il contient.

- Remettez le bol à sédiments en place et ouvrez le robinet d'essence.
- Pour vider complètement le carburateur, mettez le moteur en marche et laissez-le tourner jusqu'à ce qu'il s'arrête par manque d'essence.
- Enlevez les bougies et versez environ 1 ~ 2 ml d'huile moteur dans les trous de bougie (A). Faites tourner le moteur à la main de quelques tours, puis remettez les bougies en place. Tournez encore lentement le moteur jusqu'au point de compression et laissez-le dans cette position. Les soupapes étant ainsi fermées, l'air ne pénètre pas dans les cylindres où il n'y aura pas formation de rouille.  
Essayez le bloc-moteur avec un chiffon imbibé d'huile.  
Recouvrez le moteur d'une bâche en plastique et entreposez-le à l'abri de l'humidité.  
Après entreposage de longue durée, faites la vidange d'huile moteur avant de remettre le moteur en service. (Voir "Vidange d'huile moteur" au chapitre "ENTRETIEN").

**⚠ AVERTISSEMENT**

L'essence est un produit toxique. Respecter l'environnement. Contacter les autorités locales pour connaître les méthodes de mise au rebut autorisées.



A. Trou de bougie

# GUIDE DE DÉTECTION DES PANNES

En cas de mauvais fonctionnement du moteur, observez attentivement les symptômes anormaux et les conditions de fonctionnement pour établir le diagnostic à l'aide des indications ci-dessous.

## 38 GUIDE DE DÉTECTION DES PANNES

Symptôme		Cause probable	Remède
Le moteur ne démarre pas ou manque de puissance	Compression insuffisante	Pistons, cylindres, segments de piston et culasses défectueux	<b>K</b>
		Soupapes défectueuses	
		Bougies desserrées	Resserrer correctement
		Boulons de culasse desserrés	
	Pas de carburant dans les chambres de combustion	Pas de carburant dans le réservoir	Remplir le réservoir de carburant
		Le robinet d'essence n'est pas ouvert (position "ON")	Ouvrir le robinet d'essence
		Filtre à carburant ou tuyau obstrué	Remplacer le filtre à carburant ou le tuyau.
		Prise d'air bouché sur le bouchon du réservoir	Nettoyer le bouchon du réservoir de carburant
		Carburateur défectueux	<b>K</b>
	Bougies noyées par un excès de carburant	Mélange carburant/air trop riche	Ouvrir le volet de starter Enlever les bougies et faire tourner le moteur à la main pour éliminer l'excès de carburant. Nettoyer les bougies.
		Filtre à air encrassé	Nettoyer
		Carburateur défectueux	<b>K</b>
		Carburant de type impropre ou de mauvaise qualité	Changer de carburant
Présence d'eau dans le carburant			

Symptôme		Cause probable	Remède
	Pas d'étincelle ou étincelle trop faible	Bougies défectueuses	Remplacer les bougies
		Bobine d'allumage défectueuse	<b>K</b>
		Contacteur du moteur sur "OFF" (position d'arrêt)	Mettre le contacteur du moteur en position "START" (Voir <b>M</b> )
Manque de puissance	Le moteur surchauffe	Filtre à air encrassé	Nettoyer
		Tamis de prise d'air ou passage d'air de refroidissement encrassé ou obstrué	
		Manque d'huile moteur	Ajouter de l'huile moteur ou faire la vidange
		Accumulation de calamine dans les chambres de combustion	<b>K</b>
		Ventilation insuffisante autour du moteur	Installer le moteur dans un endroit bien ventilé
	Le moteur ne monte pas en régime	Régulateur défectueux	<b>K</b>

**K** : Ces opérations doivent être effectuées par un concessionnaire Kawasaki agréé.

**M** : Sur le type à contacteur sur panneau de commande, le levier d'accélération ne doit pas être en butée du côté du régime minimum pour que le contact d'allumage soit établi.

## PROTECTION DE L'ENVIRONNEMENT

Afin de respecter notre environnement, éliminez de manière adéquate les batteries usagées, l'huile moteur, l'essence et le liquide de refroidissement, ainsi que tout autre composant dont on doit se débarrasser.

Consulter le concessionnaire agréé Kawasaki ou les autorités locales afin de prendre connaissance des méthodes de mise au rebut autorisées.



# CARACTÉRISTIQUES

	FS481V, FS541V, FS600V
Type	Moteur à essence 4-temps, arbre vertical et soupapes en tête, refroidi par air
Alésage × Course	73 × 72 mm
Cylindrée	603 ml
Allumage	Type avance fixe à allumage par magnéto sur volant moteur
Sens de rotation	Sens contraire des aiguilles d'une montre, vu du côté de la prise de mouvement
Système de démarrage	Démarrreur électrique/Lanceur à rappel
Poids à sec : kg	36,7
Émissions de CO2 des moteurs	<a href="https://www.kawasaki-engines.eu/en/support/co2-engine-emission-data/">https://www.kawasaki-engines.eu/en/support/co2-engine-emission-data/</a>

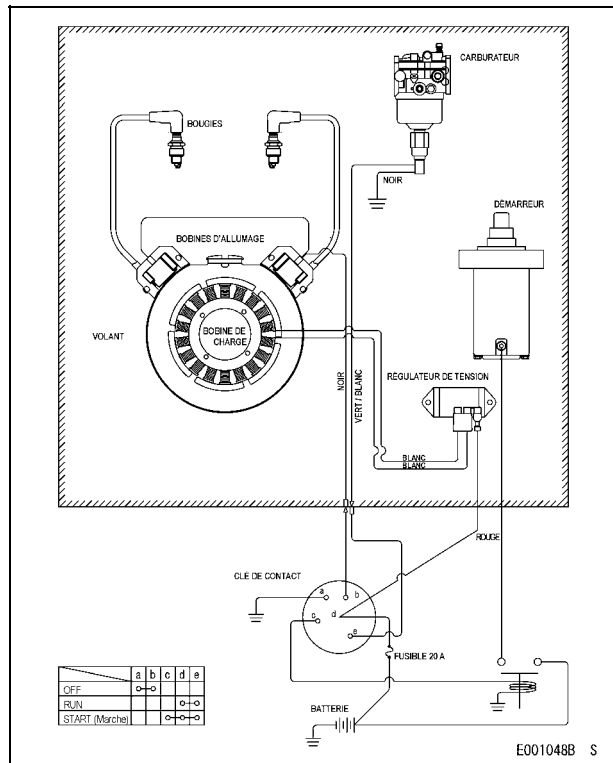
## NOTE

- *Les caractéristiques peuvent être modifiées sans préavis.*
- *Le poids du réservoir d'essence et celui du pot d'échappement ne sont pas compris dans le poids à sec.*

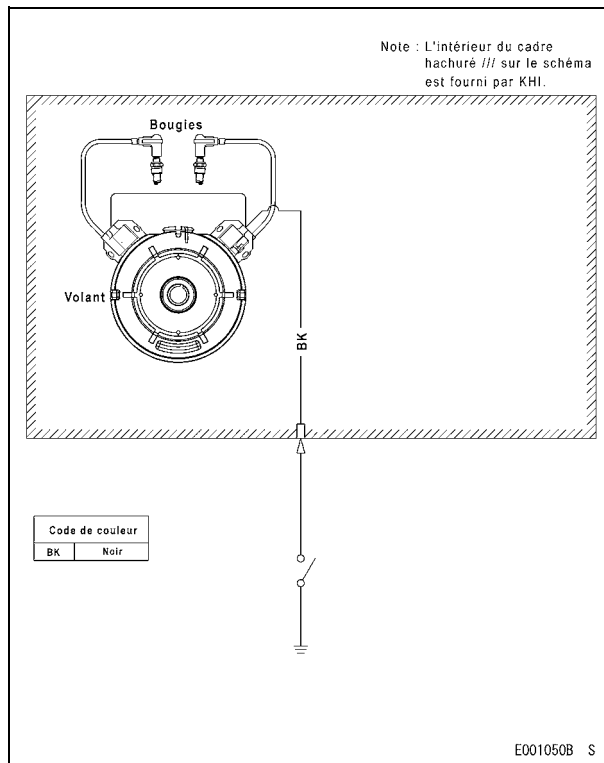
# SCHÉMA DE CÂBLAGE

## Schéma de câblage

### [Modèle démarreur électrique]



### [Modèle lanceur à rappel]



**NOTE**

- *Ce qui est fourni par Kawasaki est entouré d'un cadre hachuré sur le schéma.*

**⚠ AVERTISSEMENT**

**Pour la sécurité, débranchez toujours la borne négative (–) avant toute intervention de maintenance ou réparation.**

**Capacité de batterie recommandée**

Capacité de la batterie
-------------------------

12 V classe 550 CCA
---------------------

**FS481V**  
**FS541V**  
**FS600V**



 **Kawasaki**  
KAWASAKI HEAVY INDUSTRIES, LTD.  
Consumer Products & Machinery Company

**Part No. 99976-2170-03**