

# A80B / A80H / A80K / A80KM / A80PROK

NOTICE D'INSTRUCTIONS ORIGINALE : À lire attentivement avant d'utiliser la machine  
MANUAL DE INSTRUCCIONES (Traducción): Léase detenidamente antes de utilizar la máquina  
MANUAL DE INSTRUÇÕES (Tradução): Leia com atenção antes de utilizar a máquina



[www.ouils-wolf.com](http://www.ouils-wolf.com)

**Outils**  **WOLF**

Réf. 37826

**V**ous venez d'acquérir une tondeuse à conducteur porté.

Cette machine a été conçue pour vous servir longtemps.

Pour votre sécurité et pour une longévité accrue de votre tondeuse, lisez attentivement l'ensemble du contenu de cette notice d'instructions.

Conservez précieusement la notice d'instructions pour des consultations ultérieures.

Cette tondeuse est uniquement destinée à la tonte de l'herbe sur des terrains plats ou en légère pente. Pour des questions de sécurité, votre tondeuse à conducteur porté ne doit être utilisée que sur des pentes ne dépassant pas 10° (17,6 %).

Elle permet aussi l'attelage d'une remorque légère (avec l'option attache-remorque MR80).

Tout autre usage que la tonte des surfaces engazonnées ou ceux prévus par les options proposées sont à proscrire.

Pour que votre tondeuse vous donne entière satisfaction, nous vous recommandons d'effectuer les contrôles préconisés, notamment ceux avant chaque tonte, et de la faire réviser annuellement par votre Spécialiste agréé par Outils WOLF.

**A**caba usted de adquirir un cortacésped con asiento.

Ésta máquina ha sido estudiada para servirle durante muchos años.

Para su seguridad y alargar la vida de su cortacésped con asiento, lea con atención el conjunto del contenido de este manual de empleo. Conserve cuidadosamente el manual de instrucciones para consultas ulteriores.

Este cortacésped está principalmente destinado al corte de la hierba en terrenos llanos o con poca pendiente. Por razones de seguridad, su cortacésped con asiento no debe usarse en pendientes superiores a 10° (17,6 %).

Permite también que se pueda enganchar un remolque ligero (con la opción enganche-remolque MR80).

Cualquier otro uso que el corte de superficies con céspedes o los previstos por las opciones propuestas está prohibido.

Para que su cortacésped con asiento le dé plena satisfacción, le recomendamos efectuar los controles señalados, en particular los que deben realizarse antes de cada corte de césped, y hacer revisar su máquina por su Especialista Outils WOLF cada año.

**A**caba de adquirir um corta-relva com assento.

Esta máquina foi concebida para o servir durante muito tempo.

Para sua segurança e para alargar a longevidade do seu tractor corta-relva, leia com atenção o presente manual.

Conserve cuidadosamente o manual de instruções para consultas ulteriores.

Este corta-relva é unicamente destinado ao corte de relva em terrenos planos ou com uma ligeira inclinação. Por razões de segurança, o seu tractor corta-relva não pode ser utilizado sobre inclinações que ultrapassam 10° (17,6 %).

Também permite a utilização de um reboque leve (com a opção da gancho de reboque MR80).

Qualquer outro uso de que o corte de superfícies relvadas ou aqueles previstos pelas opções propostas são proibidos.

Para que o seu corta-relva lhe dê inteira satisfação, recomendamos que efectue os controlos preconizados, principalmente aqueles que são necessários antes de cada corte, assim como efectuar uma revisão anual pelo seu especialista autorizado pela Outils WOLF.

## SOMMAIRE

VOTRE SÉCURITÉ ET CELLE DES AUTRES.....	4
EXPLICATION DES PICTOGRAMMES DE SÉCURITÉ.....	8
DESCRIPTIF.....	10
CARACTÉRISTIQUES TECHNIQUES.....	12
INSTRUCTIONS D'UTILISATION.....	15
INSTRUCTIONS D'ENTRETIEN.....	27
TABLEAU RÉCAPITULATIF D'ENTRETIEN PÉRIODIQUE.....	42
DÉPANNAGE.....	45
ÉQUIPEMENTS EN OPTIONS.....	49
CONDITIONS DE GARANTIE.....	53
DÉCLARATION «CE» DE CONFORMITÉ.....	62

## ÍNDICE

SU SEGURIDAD Y LA DE LOS DEMÁS.....	4
EXPLICACIONES DE LOS PICTOGRAMAS DE SEGURIDAD.....	8
DESCRIPCIÓN.....	10
CARACTERÍSTICAS TÉCNICAS.....	13
INSTRUCCIONES DE UTILIZACIÓN.....	15
INSTRUCCIONES DE MANTENIMIENTO.....	27
CUADRO RECAPITULATIVO DE LOS MANTENIMIENTOS PERIÓDICOS.....	43
REPARACIONES CORRIENTES.....	45
EQUIPAMIENTOS OPCIONALES.....	49
CONDICIONES DE GARANTÍA.....	53
DECLARACIÓN «CE» DE CONFORMIDAD.....	62

## SUMARIO

A SUA SEGURANÇA E A DOS OUTROS.....	4
EXPLICAÇÃO DOS PICTOGRAMAS DE SEGURANÇA.....	8
DESCRIPTIVO.....	10
CARACTERISTICAS TECNICAS.....	14
INSTRUÇÕES DE UTILIZAÇÃO.....	15
INSTRUÇÕES DE MANUTENÇÃO.....	27
QUADRO RECAPITULATIVO DA MANUTENÇÃO PERIÓDICA.....	44
REPARAÇÃO.....	45
EQUIPAMENTOS OPCIONAIS.....	49
CONDIÇÕES DE GARANTIA.....	53
DECLARAÇÃO «CE» DE CONFORMIDADE.....	62

## VOTRE SÉCURITÉ ET CELLE DES AUTRES

### AVANT D'UTILISER VOTRE TONDEUSE

- Votre tondeuse à conducteur porté ne doit être utilisée que conformément à la présente notice d'instructions.
- Dans votre propre intérêt, avant d'utiliser la tondeuse, vérifiez la présence aux emplacements prévus par la notice, des étiquettes comportant des indications de sécurité. Prenez-en connaissance. S'il manque des étiquettes de sécurité, adressez-vous immédiatement à votre Spécialiste agréé par Outils WOLF. Nous attirons votre attention sur le fait que ces étiquettes de sécurité sont obligatoires sur la tondeuse.
- Familiarisez-vous avec ses commandes. Étudiez soigneusement son fonctionnement pour pouvoir arrêter rapidement le moteur.
- Dégagez la pelouse des pierres, bois, ferrailles, fils, os, plastiques, branches et autres débris pouvant être projetés par la tondeuse. Supprimez également les branches basses pouvant blesser les yeux. Veillez à ce que votre pelouse ne comporte pas d'obstacles naturels du type taupinières, crevasses, ornières.
- Avant chaque tonte, assurez-vous du bon état de la lame de coupe et de son serrage.

## VOTRE SÉCURITÉ ET CELLE DES AUTRES

- Ne portez jamais de vêtements amples durant la tonte. Équipez-vous de chaussures fermées, solides et antidérapantes. Portez également des pantalons longs. N'utilisez pas la tondeuse lorsque vous êtes pieds nus ou en sandales. Portez une protection auditive.
- Les adolescents de moins de 16 ans ne doivent pas utiliser la machine.
- Ne prenez jamais de passager sur la tondeuse.
- Ne confiez jamais votre tondeuse à une personne n'ayant pas pris connaissance de la notice d'instructions.
- N'utilisez pas la machine si vous êtes fatigué ou malade. Évitez également de le faire si vous avez bu des boissons alcoolisées ou pris des médicaments.
- L'utilisateur ou l'opérateur est responsable de la sécurité des tiers se trouvant dans la zone de travail de la machine. Veillez à ce que personne ne puisse être blessé par des projections de pierres ou d'autres objets lors de la tonte.
- Évitez la présence de personnes (surtout d'enfants) ou d'animaux à proximité de la machine lorsque le moteur est en marche. Ne mettez pas la machine en marche en leur présence.

## SU SEGURIDAD Y LA DE LOS DEMÁS

### ANTES DE UTILIZAR SU CORTACÉSPED

- El uso de su cortacésped con asiento queda limitado a lo expuesto en el presente manual.
- En su propio interés, antes de utilizar la máquina, compruebe que las etiquetas con las indicaciones de seguridad se hallan colocadas sobre la máquina en los lugares previstos en el manual. Infórmese al respecto. Si faltan etiquetas de seguridad, diríjase inmediatamente a su Especialista Autorizado Outils WOLF. Insistimos en el hecho, que estas etiquetas de seguridad deben obligatoriamente figurar sobre la máquina.
- Acostúmbrese a sus mandos. Estudie detenidamente su funcionamiento para poder parar rápidamente el motor.
- Retire del césped las piedras, maderas, chatarras, huesos, plásticos, ramas y demás desperdicios que pueden ser expulsados por el cortacésped. Elimine igualmente las ramas bajas que pueden herir los ojos del utilizador. Evite los obstáculos tales como topineras, grietas, carriles.
- Antes de cada corte, compruebe el estado de las cuchillas y el ajuste de las mismas.

## SU SEGURIDAD Y LA DE LOS DEMÁS

- Para cortar, evite usar ropa ancha. Se recomienda usar zapatos cerrados, resistentes y que no resbalen. Póngase también pantalones largos. No se sirva del cortacésped si está descalzo o con sandalias. Póngase una protección auditiva.
- No deje que los niños menores de 16 años conduzcan la máquina.
- No transporte pasajeros en la máquina.
- No confíe su cortacésped a una persona que desconozca las instrucciones de utilización expuestas en este manual.
- Evite conducir la máquina si está cansado o enfermo. Evite utilizar la máquina si ha tomado bebidas alcohólicas o medicamentos.
- El utilizador u operador es responsable de la seguridad de terceros en la zona de trabajo de la máquina. Vigile que nadie pueda resultar herido por las expulsiones de piedras o demás objetos durante el corte.
- Evite la presencia de personas (sobre todo niños) o animales en un perímetro próximo a la máquina cuando esté en marcha. No ponga la máquina en marcha en presencia de éstos.

## A SUA SEGURANÇA E A DOS OUTROS

### ANTES DE UTILIZAR O SEU CORTA-RELVA

- O seu tractor corta-relvas só deve ser utilizado conforme o presente manual de instruções.
- No seu próprio interesse, antes utilizar o corta-relva, verifique as localizações previstas pelo manual das etiquetas que contêm as indicações de segurança. Tome conhecimento. Se faltam etiquetas de segurança, dirija-se imediatamente ao seu distribuidor. Chamamos a sua atenção sobre o facto de que as etiquetas de segurança são obrigatórias sobre o corta-relva.
- Familiarize-se com os seus comandos, estude com atenção o seu funcionamento para poder parar rapidamente o motor.
- Limpe o seu relvado das pedras, madeiras, ferros, fios, ossos, plásticos, ramos e outros resíduos que possam ser projectados pelo corta-relva. Elimine igualmente os ramos baixos que podem ferir os olhos. Verifique que o seu relvado não contem obstáculos naturais como buracos, montes de terra.
- Antes de cada corte, verifique o bom estado da lâmina de corte e o seu aperto.

## A SUA SEGURANÇA E A DOS OUTROS

- Nunca utilize roupas largas durante o corte. Calce botas fechadas, sólidas e anti deslizantes. Deve vestir igualmente calças compridas. Não utilize o corta-relvas quando está descalço ou com sandálias. Utilize uma protecção auditiva.
- Os adolescentes menores de 16 anos, assim como as pessoas que não estão familiarizadas com o corta-relva, não devem utilizar a máquina.
- Nunca transporte um passageiro sobre o corta-relva.
- Nunca confie o corta-relva a uma pessoa que não tomou conhecimento do manual de instruções.
- Não utilize a maquina se estiver cansado ou doente. Evite igualmente de o fazer se consumiu bebidas alcoólicas ou medicamentos.
- O utilizador ou o operador é responsável pela segurança de terceiros que se encontram na zona de trabalho da máquina. Tenha o cuidado de que ninguém possa ser ferido por projecções de pedras ou outros objectos durante a utilização.
- Evite a presença de pessoas (sobretudo crianças), ou animais a proximidade da máquina quando o motor está a funcionar. Não ponha a maquina a funcionar quando estão presentes.



- Arrêtez le moteur avant de faire le plein de carburant et aussi toutes les fois où la tondeuse doit rester sans surveillance. Retirez la clé de contact en cas d'abandon, même momentanément, de la tondeuse.
- N'enlevez jamais les étiquettes d'avertissement ou les éléments de sécurité.
- La tondeuse doit être obligatoirement pourvue de son bac de ramassage. Vérifiez fréquemment que le bac de ramassage ne présente aucune trace d'usure ou de détérioration. N'utilisez jamais la tondeuse si ses protecteurs ou ses dispositifs de sécurité sont défectueux.
- Ne mettez jamais ni main ni pied sous le carter de coupe. Ne les approchez pas des pièces rotatives et en mouvement. Tenez-vous toujours à l'écart de l'ouverture d'éjection.
- La transmission hydrostatique de votre tondeuse fait appel à de l'huile sous pression. Ne mettez jamais la tondeuse en marche sans ses capotages : le fluide hydraulique sous pression qui s'échapperait pourrait avoir une force suffisante pour pénétrer la peau et provoquer de graves blessures et une assistance médicale devrait alors être immédiatement recherchée.
- Évitez les obstacles tels que taupinières, souches, bordures, socles bétonnés qui ne peuvent pas être coupés par les lames et qui risqueraient d'endommager le système de coupe.

- Après avoir heurté un objet étranger, ou si la machine commence à vibrer de façon anormale, arrêtez le moteur, retirez la clé de contact, et inspectez la tondeuse pour vérifier si elle est endommagée. Faites effectuer les réparations avant de redémarrer et d'utiliser la tondeuse.
- Ne tondez qu'en plein jour, ou avec un bon éclairage artificiel. L'éclairage frontal de votre tondeuse (selon modèle) n'est pas à considérer comme un feu de travail.
- Dans la mesure du possible, évitez de tondre de l'herbe mouillée.
- Ne conduisez pas trop près de talus, de fossés, sur des terrains meubles ou comportant des risques de renversement.
- Votre tondeuse à conducteur porté ne doit être utilisée que sur des pentes ne dépassant pas 10° (17,6%). Lorsque vous utilisez la tondeuse sur des pentes, il convient d'être particulièrement prudent et de changer de direction avec beaucoup de précaution. Respectez tout particulièrement les indications du paragraphe relatif à la conduite sur terrains en pente.
- Soyez particulièrement prudent lors des marches arrière.
- Ne modifiez pas les réglages de régulation de vitesse du moteur et n'utilisez pas le moteur en survitesse.

- Pare el motor antes de llenar el depósito de gasolina y también cada vez que deba dejar la máquina sin vigilancia. Retire la llave de contacto en caso que se aleje del cortacésped, aunque sea por un momento.
- En ningún caso deben retirarse las etiquetas o los elementos de seguridad.
- El cortacésped debe obligatoriamente estar provisto de su recogedor. Compruebe con regularidad que el recogedor no presenta ningún desgaste ni deterioro. Nunca utilice la máquina con protectores o dispositivos de seguridad defectuosos.
- No introduzca nunca las manos o los pies debajo del cárter de corte. No los acerque de las piezas que estén girando o en movimiento. Manténganse siempre alejado de las aberturas de expulsión.
- La transmisión hidrostática de su cortacésped requiere aceite bajo presión. No ponga nunca el cortacésped en marcha sin sus capós: el fluido hidráulico bajo presión que se escaparía podría tener fuerza suficiente para penetrar la piel y provocar heridas graves en cuyo caso se debería recurrir inmediatamente a un médico.
- Evite los obstáculos tales como topineras, cepas, borduras, zócalos de hormigón que pueden dañar el sistema de corte y en particular la cuchilla.

- Tras un golpe con un objeto extraño, o si la máquina empieza a vibrar de manera anormal, pare el motor, retire la llave de contacto, y examine el cortacésped para ver si está dañado. Haga efectuar las reparaciones antes de ponerlo de nuevo en marcha y de usar su cortacésped.
- Corte únicamente durante el día, o con una buena iluminación artificial. Las luces de frente de su cortacésped (según modelo) no pueden ser consideradas como unas luces de trabajo.
- En la medida en que sea posible, evite cortar el césped cuando la hierba está húmeda.
- No conduzca demasiado próximo a taludes, cunetas, terrenos movedizos o que presenten el riesgo de volcar.
- Su cortacésped con asiento sólo puede utilizarse en pendientes inferiores a 10° (17,6%). Al utilizar el cortacésped en pendientes, es conveniente ser especialmente prudente y cambiar de dirección con mucha precaución. Respete en particular las indicaciones del párrafo relativo a la conducción en terrenos con pendientes.
- Sea particularmente prudente durante las marchas atrás.
- No modifique los ajustes de regulación de velocidad del motor y no utilice el motor sobre revolucionado.

- Pare o motor antes de atestar o depósito de combustível assim como cada vez que o corta-relva deve ficar sem vigilância. Retire a chave de ignição em caso de abandono, mesmo momentâneo, do corta-relva.
- Nunca retire as etiquetas ou os elementos de segurança.
- O corta-relva deve ter obrigatoriamente o seu cesto de recolha montado ou o seu deflector de segurança. Verifique frequentemente que o cesto de recolha não apresenta nenhum desgaste ou deterioração. Nunca utilize o corta-relva se os protectores ou os dispositivos de segurança estão defeituosos.
- Nunca coloque nem a mão, nem o pé por debaixo do cárter de corte. Não os aproxime das peças rotativas e em movimento. Mantenha-se sempre afastado do espaço da abertura de ejeção.
- A transmissão hidrostática do seu corta-relva e o basculamento hidráulico do dispositivo de recolha utilizam óleo sob pressão. Nunca pôr o corta-relva a funcionar sem as protecções (capôs): o fluido hidráulico sob pressão que se escaparia poderia ter uma força suficiente para penetrar a pele e provocar ferimentos graves e nesse caso teria que procurar imediatamente uma assistência médica.
- Evite os obstáculos tais como montes de terra, cepas, bordas, alicerces cimentados que não podem ser cortados pela lâmina e que arriscam danificar o sistema de corte.

- Após ter batido num objecto estranho, ou se a máquina começa a vibrar de maneira anormal, pare o motor, retire a chave de ignição e inspeccione o corta-relvas para verificar se está danificado. Mandar efectuar as reparações antes de arrancar e utilizar o corta-relva.
- Só utilize o corta-relvas em pleno dia, ou com uma boa iluminação artificial. A iluminação frontal de seu corta-relva (dependendo do modelo) não deve ser considerada como uma luz de trabalho.
- Se possível evite cortar relva molhada.
- Não conduza muito perto de valetas, taludes, terrenos que apresentam riscos para sua segurança e onde se pode virar.
- O seu tractor corta-relvas só pode ser utilizado sobre inclinações que não ultrapassam os 10° (17,6%). Quando utiliza o corta-relva sobre inclinações, convém ser particularmente prudente e mudar de direcção com muita precaução. Respeite particularmente as indicações do parágrafo relativo à condução sobre terrenos inclinados.
- Seja particularmente prudente quando efectua uma marcha atrás.
- Não modifique as afinações de regulação de velocidade do motor e nunca utilize o motor em sobre velocidade.

- En cas d'intervention sur la machine, arrêtez le moteur, retirez la clé de contact et par précaution, débranchez les capuchons des bougies.
- N'effectuez jamais de travaux sur ou sous la tondeuse, si celle-ci a été surélevée de manière provisoire ou dans des conditions de sécurité insuffisantes.
- La commande d'avancement est un dispositif de sécurité à action maintenue: ne jamais le bloquer et ne pas positionner son pied à cheval sur les deux pédales.
- Si la machine doit être soulevée ou transportée, arrêtez le moteur, retirez la clé de contact et par précaution, débranchez les capuchons des bougies.
- Si vous devez déplacer la tondeuse en dehors de la pelouse, mettez le système de coupe à l'arrêt et réglez le plateau de coupe sur sa position la plus haute.
- Il est recommandé d'avoir recours à une rampe de chargement pour charger ou décharger la machine.
- Respectez également d'éventuelles prescriptions légales relatives à l'utilisation de tondeuses thermiques.
- Ces précautions sont indispensables pour votre sécurité. Les recommandations mentionnées ne sont toutefois pas exhaustives; à tout moment, utilisez votre tondeuse à bon escient.

## ENTRETIEN

- Maintenez toujours la machine et ses différents accessoires en parfait état de fonctionnement.
- Remplacez les pièces usées ou endommagées pour plus de sécurité.
- Remplacez immédiatement le silencieux d'échappement s'il est défectueux.
- Les travaux d'entretien et de nettoyage de la tondeuse ne doivent être effectués que lorsque le moteur est arrêté. Par précaution, retirez la clé de contact et débranchez les capuchons des bougies.
- L'utilisation d'un nettoyeur haute pression est fortement déconseillée, au risque d'endommager certaines pièces.
- Les lames de rechange doivent uniquement être montées sur les tondeuses pour lesquelles elles sont prévues, et ce conformément aux indications données.
- Après un choc sur une lame, celle-ci est à changer impérativement.

## RESPONSABILITÉ

- En cas d'utilisation non conforme à la notice d'instructions et à la réglementation en vigueur, Outils WOLF décline toute responsabilité.

- En caso de intervención en la máquina, pare el motor, retire la llave de contacto y por precaución, retire los capuchones de las bujías.
- Nunca debe efectuar trabajos sobre o debajo del cortacésped, si éste está levantado de manera provisional o en condiciones de seguridad insuficientes.
- El mando de avance es un dispositivo de seguridad de acción mantenida: no debe nunca bloquearse ni tampoco colocar su pie "a horcajadas" sobre los dos pedales.
- Si debe alzar o transportar la máquina, pare el motor, retire la llave de contacto y por precaución, retire los capuchones de las bujías.
- Si debe desplazar el cortacésped fuera del césped, pare el sistema de corte y ajuste el plato de corte en su posición la más alta.
- Se recomienda recurrir a una rampa de carga para cargar o descargar la máquina.
- Respete igualmente las eventuales prescripciones legales relativas al uso de cortacéspedes térmicos.
- Estas precauciones son imprescindibles para su seguridad. No obstante las recomendaciones indicadas no son exhaustivas; utilice siempre su cortacésped adecuadamente.

## MANTENIMIENTO

- Mantenga siempre su máquina y sus diferentes accesorios en perfecto estado de marcha.
- Sustituya las piezas gastadas o dañadas para mayor seguridad.
- Sustituya inmediatamente el silencioso de escape si está defectuoso.
- Los trabajos de mantenimiento y de limpieza del cortacésped sólo deben efectuarse con el motor parado. Como medida de precaución, retire la llave de contacto y los capuchones de las bujías.
- El uso de un limpiador de alta presión está totalmente desaconsejado pues se corre el riesgo de dañar ciertas piezas.
- Las cuchillas de recambio deben montarse exclusivamente en los cortacéspedes para los que han sido previstos, y siguiendo las indicaciones expuestas.
- En cuanto la cuchilla reciba un golpe, debe cambiarse inmediatamente.

## RESPONSABILIDAD

- Si el uso del cortacésped no se efectúa en conformidad con el manual de instrucciones y según el reglamento en vigor, Outils WOLF rehusa cualquier responsabilidad.

- Em caso de intervenção sobre a máquina, pare o motor, retire a chave de ignição e por precaução desligue os cachimbos das velas.
- Nunca efectue trabalhos sobre ou debaixo do corta-relvas, se o levantou de maneira provisória ou em condições de segurança insuficientes.
- O comando de avanço é um dispositivo de aperto mantido: nunca o bloquear e não colocar o pé sobre os 2 pedais ao mesmo tempo.
- Se a máquina deve ser levantada ou transportada, pare o motor, retire a chave de ignição e por precaução também desligue o cachimbo das velas.
- Para deslocar o corta-relva fora do relvado, pare as laminas e regule o prato de corte sobre a posição mais alta.
- É recomendado a utilização de uma rampa de carregamento para carregar ou descarregar a máquina.
- Respeite igualmente as eventuais prescrições legais relativas à utilização de máquinas com motor térmico.
- Estas precauções são indispensáveis para a sua segurança. As recomendações mencionadas não são de maneira nenhuma exaustivas, a todo o momento, utilize, o seu corta-relva com bom conhecimento.

## MANUTENÇÃO

- Mantenha sempre o seu corta-relva e os seus diferentes acessórios em perfeito estado de funcionamento.
- Substitua as peças usadas ou danificadas para mais segurança.
- Substitua imediatamente o escape se estiver defeituoso.
- Os trabalhos de manutenção e de limpeza do corta-relva, só devem ser efectuados com o motor parado. Por precaução retire a chave de ignição e desligue os cachimbos das velas.
- Não é aconselhado a utilização de uma máquina de lavar a pressão, corre o risco de danificar algumas peças.
- As lâminas de substituição devem ser montadas unicamente sobre os corta-relvas para as quais foram previstas, e conforme às indicações fornecidas.
- Após um choque numa lâmina, a mesma deve ser imperativamente substituída.

## RESPONSABILIDADE

- Em caso de uma utilização não conforme ao manual e à regulamentação em vigor, a Outils WOLF não poderá ser responsabilizada.

- Vous ne devez pas effectuer de modifications sur votre tondeuse sans accord préalable de la part des Outils WOLF. Toute modification non autorisée par Outils WOLF peut rendre la machine dangereuse et conduire à de sévères blessures lors de l'utilisation. En cas de non-respect de ces consignes, Outils WOLF décline toute responsabilité.

#### Assurance de votre tondeuse à conducteur porté :

Aux termes des articles L 211-1 et suivants, R 211-1 et suivants, et A 211-1 et suivants du Code des Assurances, l'assurance de tous les véhicules terrestres à moteur est obligatoire.

L'homologation routière n'étant pas acquise pour votre tondeuse à conducteur porté, la circulation sur les voies publiques est interdite.

Vous ne serez prêt à utiliser cette tondeuse qu'après avoir lu attentivement les consignes de sécurité. Lisez entièrement ce manuel d'instructions pour l'utilisation et l'entretien de la machine.

#### IDENTIFICATION DE LA TONDEUSE

Le numéro d'identification de votre tondeuse se trouve sur l'étiquette signalétique sur le côté arrière droit, de votre tondeuse (sous le siège pour le modèle A80KM). Communiquez ce numéro à votre Spécialiste agréé par Outils WOLF en cas d'intervention sur la tondeuse.



Ce signe vous indiquera les conseils qui concernent votre sécurité.



Ce signe vous indiquera les conseils qui concernent la longévité de votre tondeuse.

Dans un constant souci d'amélioration de ses produits, Outils WOLF se réserve le droit de modifier sans préavis les spécifications des modèles présentés. Photos et illustrations non contractuelles.

- No deberá efectuar modificaciones en su cortacésped sin previo acuerdo por parte de Outils WOLF. Cualquier modificación que no haya sido autorizada por Outils WOLF puede hacer que la máquina resulte peligrosa y provocar heridas graves durante su uso. Si estas consignas no han sido respetadas, Outils WOLF rehusa cualquier responsabilidad.

#### Seguro de su cortacésped con asiento:

Según los términos de ciertos artículos del Código de los Seguros, el seguro de todos los vehículos terrestres de motor es obligatorio.

Su cortacésped con asiento al no disponer de homologación para carretera, la circulación en las vías públicas está prohibida.

Sólo estará preparado para usar este cortacésped cuando haya leído detenidamente las consignas de seguridad. Lea completamente este manual de instrucciones para el uso y el mantenimiento de la máquina.

#### IDENTIFICACIÓN DEL CORTACÉSPED

El número de identificación de su cortacésped se halla en la placa descriptiva en la parte trasera derecha de su cortacésped (debajo del asiento para el modelo A80KM). Comunique este número a su especialista autorizado por Outils WOLF cuando sea necesaria una intervención en su cortacésped.



Este símbolo le indicará consejos relativos a su seguridad.



Este símbolo le indicará consejos relativos a la longevidad de su cortacésped.

Con el constante afán de mejorar sus productos, Outils WOLF se reserva el derecho de modificar sin previo aviso las especificaciones de los modelos presentados. Fotos e ilustraciones no contractuales.

- Você não deve efectuar modificações sobre o corta-relva sem o acordo da Outils WOLF. Toda modificação não autorizada pela Outils WOLF pode tornar a máquina perigosa e levar a sérios ferimentos durante a utilização. Em caso de não respeito destas recomendações, Outils WOLF não poderá ser responsabilizada.

#### Seguro do seu tractor corta-relva:

Nos termos da lei e seguindo os códigos das seguradoras, o seguro para todos o veículos terrestres a motor é obrigatório.

O seu tractor corta-relvas não tendo a homologação rodoviária, a circulação em vias públicas é proibida.

Só estará pronto a utilizar este corta-relva depois de ter lido atentamente os conselhos de segurança. Leia completamente este manual de instruções para a utilização e a manutenção da máquina.

#### IDENTIFICAÇÃO DO CORTA-RELVA

O número de identificação do seu corta-relva encontra-se sobre a etiqueta sinalética colocada no lado traseiro direito do seu corta-relva (por baixo do assento para o modelo A80KM). Comunique esse número ao seu Especialista autorizado Outils WOLF em caso de intervenção sobre o corta-relva.

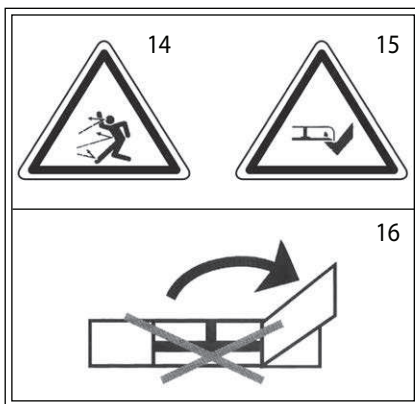
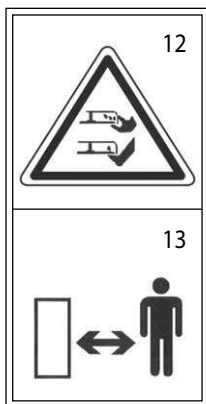
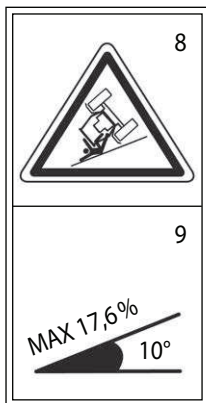
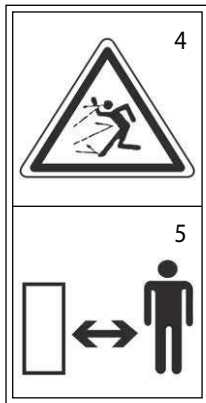
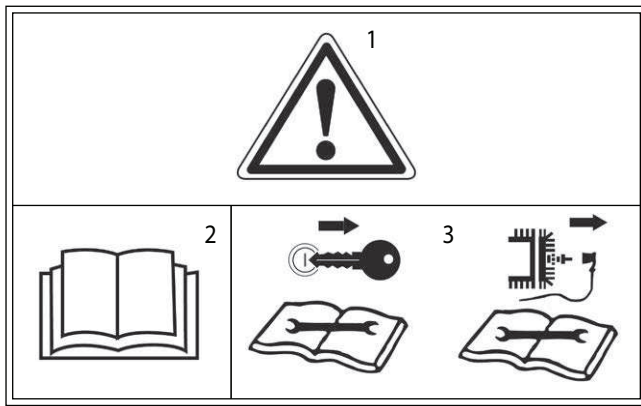


Este símbolo indica os conselhos relativos à sua segurança.



Este símbolo indica os conselhos relativos à duração do seu corta-relva.

Em virtude duma preocupação constante de melhoramento, a sua máquina pode apresentar ligeiras diferenças em relação a este manual. Fotos e ilustrações não contratuais.



## EXPLICATION DES PICTOGRAMMES DE SÉCURITÉ

Différentes étiquettes sont prévues sur votre tondeuse. Veillez à ce qu'elles soient toutes apposées. Les étiquettes sur fond jaune mettent l'utilisateur en garde contre un risque de danger. Les autres sont des indications pour l'utilisation de la tondeuse.

### ÉTIQUETTES DE SÉCURITÉ APPOSÉES SUR LA MACHINE

Étiquette réf. 13021 : sous le siège sur la face avant du capot moteur

Étiquette réf. 36392 : sur l'insert mulching

1. ATTENTION !
2. Avant utilisation, lire et observer rigoureusement les instructions de la notice.
3. Arrêter le moteur, retirer la clé du contacteur de démarrage électrique et débrancher le(s) capuchon(s) de(s) bougie(s) avant de procéder à toute opération de maintenance ou de réparation.
4. Risque de projection d'objets.
5. Tenir les tiers à l'écart de la zone dangereuse.

## EXPLICACIONES DE LOS PICTOGRAMAS DE SEGURIDAD

Diferentes etiquetas están previstas en su cortacésped. Cuide que todas estén colocadas. Las etiquetas con un fondo amarillo advierten al utilizador de un riesgo de peligro. Las otras son indicaciones para la utilización del cortacésped.

### ETIQUETAS DE SEGURIDAD COLOCADAS EN LA MÁQUINA

Etiqueta ref. 13021: bajo el asiento en la parte delantera del capó motor

Etiqueta ref. 36392: en el obturador mulching

1. ¡CUIDADO!
2. Antes de utilizar la máquina, lea y observe rigurosamente las instrucciones del manual.
3. Pare el motor, retire la llave de contacto del arranque eléctrico y retire el(los) capuchón(es) de la(s) bujía(s) antes de proceder a cualquier operación de mantenimiento o de reparación.
4. Riesgo de proyección de objetos.
5. Mantenga a las personas alejadas de la zona de peligro.
6. Riesgo de caída. No transporte nunca pasajeros.

## EXPLICAÇÃO DOS PICTOGRAMAS DE SEGURANÇA

Diferentes etiquetas estão previstas sobre o seu corta-relva. Verifique que estão todas coladas. As etiquetas com um fundo amarelo advertem o utilizador contra um risco de perigo. As outras são indicações para a utilização do corta-relva.

### ETIQUETAS DE SEGURANÇA COLOCADAS SOBRE A MÁQUINA

Etiqueta ref. 13021 : Sob o banco sobre a face dianteira do capot motor

Etiqueta ref. 36392 : Sobre o obturador mulching

1. ATENÇÃO!
2. Antes da utilização, ler e respeitar rigorosamente as instruções do manual
3. Parar o motor, retirar a chave de ignição do arranque eléctrico e desligar o(s) cachimbo(s) da(s) vela(s) antes de proceder a toda operação de manutenção ou de reparação.
4. Risco de projecção de objectos.
5. Manter terceiros afastados da zona perigosa.
6. Risco de queda. Nunca transporte passageiros.



6. Risque de chute. Ne jamais transporter de passager.
7. Tenir les tiers éloignés de la tondeuse.
8. Risque de basculement de la machine.
9. Ne pas utiliser le véhicule sur des pentes supérieures à 10° (17,6 %).

Étiquette réf. 13062 : à gauche sur le dessus du carter de coupe

10. DANGER ! Risque de sectionnement de la main ou du pied.
11. Ne jamais mettre ni main ni pied sous l'enceinte de coupe. Lors de la tonte, veiller à ce que personne ne s'approche de la tondeuse.

Étiquette réf. 13089 : à droite sur le volet de la trappe de visite

12. DANGER ! Risque de sectionnement de la main ou du pied.
13. Tenir les tiers éloignés de la tondeuse.
14. Risque de projection d'objets.
15. Risque de sectionnement du pied.
16. Ne pas utiliser la tondeuse sans le volet de la trappe de visite. Ne pas ouvrir le volet de la trappe de visite lorsque le moteur est en marche. Avant chaque utilisation, vérifier que le volet de la trappe de visite est bien verrouillé ou que le déflecteur latéral est bien en place.

#### ÉTIQUETTES DE SÉCURITÉ APPOSÉES SUR LES MOTEURS

17. L'essence est extrêmement inflammable et explosive. Arrêter le moteur avant de faire le plein. NE PAS FUMER. Faire le plein dans un lieu bien aéré et éloigné de toutes flammes et étincelles.
18. Les gaz d'échappement contiennent du monoxyde de carbone, qui est un poison mortel et inodore. Ne pas faire fonctionner le moteur dans un local fermé.
19. Pour éviter des brûlures sérieuses, ne pas toucher à l'échappement lorsqu'il est chaud.

#### MARQUAGE DE LA BATTERIE



Indique qu'il s'agit de produits dangereux à rendre de préférence aux distributeurs.

Pb

Pb : indique la présence de plomb (Pb).

7. Nadie debe permanecer alrededor del cortacésped.
8. Riesgo de vuelco de la máquina.
9. No utilizar la máquina en pendientes superiores al 10° (17,6 %).

Etiqueta ref. 13062: en el lado izquierdo encima del cárter de corte

10. ¡PELIGRO! Riesgo de cortarse las manos o pies.
11. No meta nunca las manos ni los pies debajo del chasis de corte. Durante el corte, cuide que nadie se acerque al cortacésped.

Etiqueta ref. 13089: en el lado derecho sobre la trampilla de inspección

12. ¡PELIGRO! Riesgo de cortarse las manos o pies.
13. Evite que haya personas alrededor del cortacésped.
14. Riesgo de proyección de objetos.
15. Riesgo de cortarse el pie.
16. No utilice el cortacésped sin el postigo de la trampilla de inspección del cárter de corte. No abra el postigo de la trampilla de inspección con el motor en marcha. Antes de cualquier utilización, verifique si el postigo de la trampilla de inspección del cárter de corte está bien cerrado o que el deflector lateral está bien colocado.

#### ETIQUETAS DE SEGURIDAD COLOCADAS EN LOS MOTORES

17. La gasolina es muy inflamable y explosiva. Pare el motor antes de llenar el depósito. NO FUME. Llene el depósito en un local bien ventilado y aislado de cualquiera llama o chispa.
18. Los gases de escape emiten monóxido de carbono, que es un veneno mortal e inodoro. No hacer funcionar el motor en un local cerrado.
19. Para evitar quemaduras considerables, no toque el escape cuando esté caliente.

#### MARCAJE DE LA BATERÍA



Indica que se trata de productos peligrosos que es preferible se devuelvan a los distribuidores.

Pb

Pb : indica la presencia de plomo (Pb).

- 7 : Manter terceiros afastados do corta-relva.
- 8 : Risco de basculamento da máquina.
- 9 : Não utilizar o veículo sobre inclinações superiores a 10° (17,6 %).

Etiqueta ref. 13062 : à esquerda sobre a parte superior do cárter de corte

10. PERIGO! Risco de corte da mão ou do pé.
11. Nunca pôr nem a mão nem o pé debaixo do sistema de corte. Durante o corte, tenha o cuidado de que ninguém se aproxime do corta-relva.

Etiqueta ref. 13089 : à direita sobre a tampa da janela de visita

12. PERIGO! Risco de corte da mão ou do pé.
13. Manter terceiros afastados do corta-relva.
14. Risco de projecção de objectos.
15. Risco de corte do pé.
16. Não utilizar o corta-relva sem a tampa da janela de visita. Não abrir a tampa da janela de visita quando o motor está a trabalhar. Antes de cada utilização, verifique que a tampa da janela de visita está bem fechada ou que o deflector lateral está no sítio.

#### ETIQUETAS DE SEGURANÇA COLADAS SOBRE O MOTOR

17. A gasolina é extremamente inflamável e explosiva. Pare o motor antes de encher o depósito. NÃO FUMAR. Encher o depósito num sítio bem arejado e afastado de chamas e faíscas.
18. Os gases de escape contem monóxido de carbono, é um veneno mortal e inodoro. Não ponha o motor a funcionar num local fechado.
19. Para evitar queimaduras graves, não toque no escape quando está quente.

#### IDENTIFICAÇÃO DA BATERIA



Indica que se trata de produtos perigosos a entregar aos distribuidores.

Pb

Pb: Indica a presença de chumbo (Pb).

## DESCRIPTIF

1. Bouchon / jauge de réservoir d'essence
2. Levier de frein de parking
3. Levier de réglage de la hauteur de coupe
4. Raccord rapide de tuyau d'arrosage
5. Levier de vidange du bac de ramassage
6. Anneau d'arrimage
7. Levier de commande des gaz
8. Levier de réglage longitudinal du siège
9. Trappe de visite
10. Pédale de marche avant
11. Pédale de marche arrière
12. Feux d'éclairage avant (modèle A80PROK)
13. Commutateur du système de coupe
14. Commutateur d'autorisation de tonte en marche arrière
15. Commutateur de commande des clignotants (si homologation route OMX80) ou commutateur de vidange du bac de ramassage (si option kit MVE80) ATTENTION ! Les options OMX80 et MVE80 ne sont pas compatibles.
16. Avertisseur sonore (A80PROK)
17. Commutateur d'éclairage (A80PROK)
18. Contacteur à clé
19. Compteur horaire / tachymètre (A80PROK)

## ACCESSOIRES FOURNIS AVEC VOTRE TONDEUSE

- 1 porte-clés tournevis - 1 insert mulching + vis-bouton

## ACCESSOIRES EN OPTION

MAC	Accoudoirs de siège (pour A80PROK)	MM103	Emousseur
MD803	Défecteur latéral (sauf A80KM)	ML80	Levier de manoeuvre
MET	Épandeur	OMX80	Kit homologation route
MR80	Attache-remorque (sauf A80PROK - montée en série sur A80KM)	MAS80	Kit anti-scalp
MU80N	Kit mulching (sauf A80KM)	MVE80	Kit vidange électrique du bac de ramassage (sauf A80KM)
MV80N3	Lame de déneigement		

## PIÈCES DE RECHANGE D'ORIGINE GARANTIE Outils WOLF

16600	Bougie d'allumage (A80B)	MC85MN	Kit 2 fléaux à ailettes « mulching » (A80KM)
18363	Filtre à huile du moteur (A80K/ A80KM et A80PROK)	MZ80	Lame de coupe standard
26157	Jeu de 8 boulons de cisaillement	MZ80P	Lame de coupe pro
28461	Produit anticrevaison	MZ80M	Lame de coupe mulching
38383	Huile (moteur et hydraulique) SHELL Hélix Plus SAE 10 W 40 (2 litres)	MZ80EX	Lame export
39154	Filtre à huile du moteur	ZY751	Bougie d'allumage (A80H/ A80K/A80KM/A80PROK)
ZY739	Conservateur de carburant		

## DESCRIPCIÓN

1. Tapón / varilla del depósito de gasolina
2. Palanca del freno de estacionamiento
3. Palanca de ajuste de la altura de corte
4. Acoplador rápido para manguera
5. Palanca de vaciado del recogedor
6. Anillo de fijación para transporte
7. Palanca de mando de los gases
8. Manecilla de ajuste longitudinal del asiento
9. Trampilla de inspección
10. Pedal de marcha adelante
11. Pedal de marcha atrás
12. Luces delanteras (modelo A80PROK)
13. Conmutador del sistema de corte
14. Conmutador de autorización «corte en marcha atrás»
15. Interruptor del mando del intermitente (si kit de homologación OMX80 para circular por la vía pública) o interruptor de vaciado del recogedor (si opción kit MVE80) **ATENCIÓN** : las opciones OMX80 y MVE80 no son compatibles.
16. Avisador acústico (modelo A80PROK)
17. Conmutador de luces (modelo A80PROK)
18. Contactador de llave
19. Contador horario / tacómetro (modelo A80PROK)

## ACCESORIOS ENTREGADO CON SU CORTACÉSPED

- 1 llavero destornillador - 1 obturador mulching + tornillo-botón

## ACCESORIOS EN OPCIÓN

MAC	Apoyabrazos (para A80PROK)	MM103	Quitamusgo
MD803	Deflector lateral (excepto A80KM)	ML80	Palanca de control
MET	Esparcidor	OMX80	Kit homologación carretera
MR80	Enganche-remolque (excepto A80PROK - montado en serie en A80KM)	MAS80	Kit anti scalp
MU80N	Kit mulching (excepto A80KM)	MVE80	Kit vaciado eléctrico del recogedor (excepto A80KM)
MV80N3	Pala quitanieve		

## PIEZAS DE RECAMBIO DE ORIGEN GARANTÍA Outils WOLF

16600	Bujía de encendido (A80B)	MC85MN	Kit 2 brazos de aletas «mulching» (A80KM)
18363	Filtro de aceite del motor (A80K/ A80KM y A80PROK)	MZ80	Cuchilla standard
26157	Juego de 8 pernos de cizalladura	MZ80P	Cuchilla pro
28461	Producto anti-pinchazo	MZ80M	Cuchilla de corte mulching
38383	Aceite motor SHELL Hélix Plus SAE 10 W 40 (2 litros)	MZ80EX	Cuchilla export
39154	Filtro de aceite del motor	ZY751	Bujía de encendido (A80H/ A80K/A80KM/A80PROK)
ZY739	Conservador de carburante		

## DESCRIPTIVO

1. Tampa / indicador de nível depósito de gasolina
2. Alavanca de travão de parque
3. Alavanca de afinação da altura de corte
4. Ligaçãõ rápida da mangueira de rega
5. Alavanca de despejo do cesto de recolha
6. Argola de estivagem
7. Alavanca de comando dos gases
8. Alavanca de afinação longitudinal do banco
9. Tampa janela de visita
10. Pedal marcha à frente
11. Pedal marcha-atrás
12. Luzes de iluminação dianteira (modelo A80PROK)
13. Comutador do sistema de corte
14. Interruptor de autorização «corte em marcha atrás»
15. Interruptor do comando dos piscas (se kit homologação estrada OMX80) ou interruptor de despejo do cesto de recolha (se opção kit MVE80) **AVISO**: as opções OMX80 e MVE80 não são compatíveis
16. Comutador da buzina (A80PROK)
17. Comutador de iluminação (modelo A80PROK)
18. Chave de ignição
19. Contador horário / taquímetro (modelo A80PROK)

## ACESORIOS FORNECIDOS COM O SEU CORTA-RELVA

- 1 porta-chaves (chave de fenda) - 1 obturador mulching + parafuso-botão

## ACESORIOS OPCIONAIS

MAC	Apoio de braço p/banco (para A80PROK)	MM103	Ancinho mecânico
MD803	Deflector lateral (excepto A80KM)	ML80	Alavanca de controle
MET	Espalhador	OMX80	Kit homologação estrada
MR80	Gancho de reboque (excepto A80PROK - montado de série no modelo A80KM)	MAS80	Kit anti scalp
MU80N	Kit mulching (excepto A80KM)	MVE80	Kit despejo eléctrico do cesto de recolha (excepto A80KM)
MV80N3	Lamina p/ limpar neve		

## PEÇAS DE SUBSTITUIÇÃO DE ORIGEM GARANTIDA Outils WOLF

16600	Vela de ignição (A80B)	MC85MN	Kit de 2 varas de aletas «mulching» (A80KM)
18363	Filtro de óleo do motor (A80K/A80KM e A80PROK)	MZ80	Lâmina standard
26157	Jogo de 8 pernos de ruptura	MZ80P	Lâmina pro
28461	Produto anti furo	MZ80M	Lâmina de corte mulching
38383	Óleo motor SHELL Hélix Plus SAE 10 W 40 (2 litros)	MZ80EX	Lâmina export
39154	Filtro de óleo do motor	ZY751	Vela de ignição (A80H/A80K/ A80KM e A80PROK)
ZY739	Conservador de combustível		



# CARACTÉRISTIQUES TECHNIQUES

	A80B	A80H	A80K A80KM	A80PROK
Encombrement	L x l x h : 1975 x 825 x 1210 mm L x l x h : 1730 x 900 x 1210 mm (modèle A80KM) L x l x h : 1995 x 825 x 1300 mm (modèle A80PROK)			
Masse	230 kg		230 kg (A80K) 220 kg (A80KM)	240 kg
MOTEUR	BRIGGS & STRATTON INTEK 4155	HONDA GXV390	KAWASAKI FS481V	KAWASAKI FS481V
Type	4 temps monocylindre OHV chemisé fonte		4 temps bicylindre OHV chemisé fonte	
Alésage x course	91 x 78 mm	88 x 64 mm	73 x 72 mm	
Cylindrée	502 cm <sup>3</sup>	389 cm <sup>3</sup>	603 cm <sup>3</sup>	
Refroidissement	Par air			
Puissance au régime nominal	8,5 kW	7,1 kW	9,3 kW (A80K) 9,4 kW (A80KM)	9,3 kW
Régime nominal	2850 min <sup>-1</sup>		2850 min <sup>-1</sup> (A80K) 3000 min <sup>-1</sup> (A80KM)	2850 min <sup>-1</sup>
Démarrreur	Électrique 12 V			
Alternateur	12 V - 9 A avec régulateur de tension	12 V - 10 A avec régulateur de tension	12 V - 15 A avec régulateur de tension	
Allumage	Électronique			
Bougie(s)	culot Ø 14mm x 19 mm réf. 16600	culot Ø 14mm x 19 mm réf. ZY751		
Écartement des électrodes	0,75 mm			
Filtre à air	Cartouche papier + préfiltre mousse polyuréthane			
Lubrification	Par turbine	Par pompe	Sous pression (pompe)	
Capacité du carter d'huile	1,4 litre	1,1 litre	1,5 litre 1,7 litre (avec filtre)	
Carburant	Supercarburant sans plomb			
Capacité du réservoir de carburant	12 litres			
Filtre à carburant	Filtre papier en ligne sur conduit d'alimentation			
<b>TONDEUSE</b>				
Largeur de coupe : 80 cm monolame - 85 cm monolame pour A80KM				
Enceinte de lame : Acier - « Mastershock » pour A80KM				
Hauteurs de coupe : (44) - 60 - 75 - 88 - 102 mm				
Embrayage de lame : Électromagnétique avec frein de lame incorporé				
Système de sécurité : Contacteurs de présence panier sauf pour A80KM / conducteur / point mort / frein de parking				
Éjection : Arrière - sauf pour A80KM (plateau mulching)				
Architecture châssis : Structure multitubulaire mécanosoudée				
Transmission avance : Hydrostatique				
Vitesse d'avancement : Marche AV : 0 à 9 km/h Marche AR : 0 à 8 km/h				
Frein de parking : Sur la transmission hydrostatique				
Pression de gonflage des pneumatiques : AV : 1,2 kg/cm <sup>2</sup> (A80B - A80H - A80K et A80KM) 1,5 kg/cm <sup>2</sup> (A80PROK) AR : 0,8 kg/cm <sup>2</sup>				
Architecture du bac de ramassage : Structure tubulaire - toile polyamide traitée anti-UV sauf pour A80KM				
Vidange du bac de ramassage : - Système manuel à partir du siège - Vérin électrique avec le kit MVE80 sauf pour A80KM				
Capacité du bac de ramassage : 240 litres sauf pour A80KM				
Diamètre non tondu : 1,4 m				
Utilisation en pente : Maximum 10° (17,6%)				
Niveau de pression acoustique au poste de conduite	$L_{pA} = 86 \text{ dB(A)} (K_{pA} = 2,5)$		Normes de référence pour les mesures : NF EN ISO 5395-1 et -3	
Niveau de vibration au siège (corps entier)	$a_{hw} = 1,47 \text{ m/s}^2 (K = 0,74)$		Directive 2006/42/CE Normes de référence pour les mesures : NF EN 1033, NF EN ISO 5395-1 et -3	
	0,66 m/s <sup>2</sup> maxi (1,4 $a_{wz}$ ) 1,17 m/s <sup>2</sup> maxi (1,4 $a_{wy}$ ) 1,12 m/s <sup>2</sup> maxi ( $a_{wz}$ )		Directive 2002/44/CE Normes de référence pour les mesures : ISO 2631-1 ISO 5349-1 et 2	
	Valeur d'exposition journalière : 1,17 m/s <sup>2</sup> maxi A (8)			
Niveau de vibration au volant (membres supérieurs)	$a_{hw} = 2,1 \text{ m/s}^2 (K = 1,05)$		Directive 2006/42/CE Normes de référence pour les mesures : NF EN 1033, NF EN ISO 5395-1 et -3	
	Valeur d'exposition journalière : 2,1 m/s <sup>2</sup> maxi A (8)			



# CARACTERÍSTICAS TÉCNICAS

	A80B	A80H	A80K A80KM	A80PROK
Dimensões	L x l x h : 1975 x 825 x 1210 mm L x l x h : 1730 x 900 x 1210 mm (modelo A80KM) L x l x h : 1995 x 825 x 1300 mm (modelo A80PROK)			
Peso	230 kg		230 kg (A80K) 220 kg (A80KM)	240 kg
MOTOR	BRIGGS & STRATTON INTEK 4155	HONDA GXV390	KAWASAKI FS481V	KAWASAKI FS481V
Tipo	4 tiempos monocilindrico OHV camisa fundición hierro		4 tiempos bicilindrico OHV camisa fundición hierro	
Cilindro x curso	91 x 78 mm	88 x 64 mm	73 x 72 mm	
Cilindrada	502 cm <sup>3</sup>	389 cm <sup>3</sup>	603 cm <sup>3</sup>	
Refrigeración	Por aire			
Pôtencia a velocidad nominal	8,5 kW	7,1 kW	9,3 kW (A80K) 9,4 kW (A80KM)	9,3 kW
Velocidad nominal	2850 min <sup>-1</sup>		2850 min <sup>-1</sup> (A80K) 3000 min <sup>-1</sup> (A80KM)	2850 min <sup>-1</sup>
Arranque	Electrico 12 V			
Alternador	12 V - 9 A con regulador de tensión	12 V - 10 A con regulador de tensión	12 V - 15 A con regulador de tensión	
Encendido	Electrónica			
Bujía(s)	Casquillo Ø 14mm x 19 mm réf. 16600	Casquillo Ø 14mm x 19 mm réf. ZY751		
Separación de los electrodos	0,75 mm			
Filtro de aire	Cartucho papel + prefiltro de espuma de poliuretano			
Lubrificación	Por turbina	Por bomba	A presión (bomba)	
Capacidad del cárter de aceite	1,4 litro	1,1 litro	1,5 litro 1,7 litro (con filtro)	
Carburante	Gasolina súper sin plomo			
Capacidad del depósito de gasolina	12 litros			
Filtro de gasolina	Filtro de papel incorporado en el mismo de la gasolina			
<b>CORTACÉSPED</b>				
Anchura de corte: 80 cm monocuchilla - 85 cm monocuchilla para A80KM				
Cárter de cuchilla: Acero - « Mastershock » para A80KM				
Alturas de corte: (44) - 60 - 75 - 88 - 102 mm				
Embrague de cuchilla: Electromagnético con freno de cuchilla incorporado				
Sistema de seguridad: Contactos de presencia recogedor excepto para A80KM / conductor / punto muerto / frenode estacionamiento				
Expulsión: Trasera - excepto para A80KM (plato mulching)				
Estructura del chasis: Multitubular mecanosoldada				
Transmisión avance: Hidrostática				
Velocidad de avance: Marcha DEL : 0 a 9 km/h Marcha TRA : 0 a 8 km/h				
Freno de estacionamiento: Incorporado en la caja hidrostática				
Presión del hinchado de los neumáticos: DEL: 1,2 kg/cm <sup>2</sup> (A80B - A80H - A80K y A80KM) 1,5 kg/cm <sup>2</sup> (A80PROK) TRA: 0,8 kg/cm <sup>2</sup>				
Estructura del recogedor: Tubular - tela poliamida tratada anti-rayos UV excepto para A80KM				
Vaciado del recogedor: - Sistema manual desde el asiento - Gato eléctrico con el kit MVE80 excepto para A80KM				
Capacidad del recogedor: 240 litros excepto para A80KM				
Diámetro no cortado: 1,4 m				
Utilización en pendiente: Máxima 10° (17,6%)				
Nivel de presión acústica en el puesto de conducción	L <sub>pA</sub> = 86 dB(A) (K <sub>pA</sub> = 2,5)		Normas de referencia para las medidas : NF EN ISO 5395-1 y -3	
Nivel de vibración en el asiento (cuerpo entero)	a <sub>hw</sub> = 1,47 m/s <sup>2</sup> (K = 0,74)		Directiva 2006/42/CE Normas de referencia para las medidas : NF EN 1033, NF EN ISO 5395-1 y -3	
	0,66 m/s <sup>2</sup> maxi (1,4 a <sub>wz</sub> ) 1,17 m/s <sup>2</sup> maxi (1,4 a <sub>wy</sub> ) 1,12 m/s <sup>2</sup> maxi (a <sub>wz</sub> )		Directiva 2002/44/CE Normas de referencia para las medidas: ISO 2631-1 ISO 5349-1 + 2	
	Valor de exposición diaria: 1,17 m/s <sup>2</sup> maxi A (8)			
Nivel de vibración en el volante (miembros superiores)	a <sub>hw</sub> = 2,1 m/s <sup>2</sup> (K = 1,05)		Directiva 2006/42/CE Normas de referencia para las medidas : NF EN 1033, NF EN ISO 5395-1 y -3	
	Valor de exposición diaria: 2,1 m/s <sup>2</sup> maxi A (8)			

# CARACTERISTICAS TECNICAS

	A80B	A80H	A80K A80KM	A80PROK
Dimensões	L x l x h: 1975 x 825 x 1210 mm L x l x h: 1730 x 900 x 1210 mm (modelo A80KM) L x l x h: 1995 x 825 x 1300 mm (modelo A80PROK)			
Peso	230 kg		230 kg (A80K) 220 kg (A80KM)	240 kg
MOTOR	BRIGGS & STRATTON INTEK 4155	HONDA GXV390	KAWASAKI FS481V	
Tipo	4 tempos monocilíndrico OHV camisa em fundição		4 tempos bicilíndrico OHV camisa em fundição	
Cilindro x curso	91 x 78 mm	88 x 64 mm	73 x 72 mm	
Cilindrada	502 cm <sup>3</sup>	389 cm <sup>3</sup>	603 cm <sup>3</sup>	
Refrigeração	Por ar			
Potencia à la velocidade nominal	8,5 kW	7,1 kW	9,3 kW (A80K) 9,4 kW (A80KM)	9,3 kW
Velocidade nominal	2850 min <sup>-1</sup>		2850 min <sup>-1</sup> (A80K) 3000 min <sup>-1</sup> (A80KM)	2850 min <sup>-1</sup>
Motor de arranque	Eléctrico 12 V			
Alternador	12 V - 9 A com regulador de tensão	12 V - 10 A com regulador de tensão	12 V - 15 A com regulador de tensão	
Ignição	Electrónica			
Vela(s)	Rosca Ø 14mm x 19 mm réf. 16600	Rosca Ø 14mm x 19 mm réf. ZY751		
Separação dos eléctrodos	0,75 mm			
Filtro de ar	Cartucho papel + pre-filtro esponja polieritane			
Lubrificação	Por turbina	Por bomba	Sob pressão (bomba)	
Capacidade do cárter de óleo	1,4 litro	1,1 litro	1,5 litro 1,7 litro (com filtro)	
Combustível	Super combustível sem chumbo			
Capacidade do depósito de combustível	12 litros			
Filtro de combustível	Filtro papel em linha sobre conduta de alimentação			
<b>CORTA-RELVA</b>				
Largura de corte: 80 cm mono lamina - 85 cm mono lamina para A80KM				
Cárter de corte: Aço - « Mastershock » para A80KM				
Alturas de corte: (44) - 60 - 75 - 88 - 102 mm				
Embraiagem de lâmina: Electrónica com travão de lâmina incorporado				
Sistema de segurança: Contactos de presença cesto exceto para A80KM / condutor / ponto morto / travão de parque				
Ejecção: Traseira - exceto para A80KM (placa mulching)				
Arquitectura chassis: Estrutura multi-tubular mecano-soldada				
Transmissão de avanço: Hidrostática				
Velocidade de avanço: Marcha FR: 0 à 9 km/h Marcha TR: 0 à 8 km/h				
Travão de parque: Sobre a transmissão hidrostática				
Pressão de enchimento dos pneumáticos: FR: 1,2 kg/cm <sup>2</sup> (A80B - A80H - A80K e A80KM) 1,5 kg/cm <sup>2</sup> (A80PROK) TR: 0,8 kg/cm <sup>2</sup>				
Arquitectura do cesto de recolha: Estrutura tubular - tela poliamida tratada anti-UV exceto para A80KM				
Despejo do cesto de recolha: - Sistema manual a partir do banco - Macaco eléctrico com o kit MVE80 exceto para A80KM				
Capacidade do cesto de recolha: 240 litros exceto para A80KM				
Diâmetro não cortado: 1,4 m				
Utilização em inclinação: Máximo 10° (17,6%)				
Nível de pressão acústico ao posto de condução	$L_{pA} = 86 \text{ dB(A)}$ ( $K_{pA} = 2,5$ )		Normas de referência para as medidas : NF EN ISO 5395-1 e -3	
Nível de vibrações no banco (corpo inteiro)	$a_{hw} = 1,47 \text{ m/s}^2$ ( $K = 0,74$ )		Directiva 2006/42/CE Normas de referência para as medidas : NF EN 1033, NF EN ISO 5395-1 e -3	
	0,66 m/s <sup>2</sup> maxi (1,4 $a_{wx}$ ) 1,17 m/s <sup>2</sup> maxi (1,4 $a_{wy}$ ) 1,12 m/s <sup>2</sup> maxi ( $a_{wz}$ )		Directiva 2002/44/CE Normas de referência para as medidas: ISO 2631-1 ISO 5349-1 + 2	
	Valor de exposição diária: 1,17 m/s <sup>2</sup> maxi A (8)			
Nível de vibrações ao volante (membros superiores)	$a_{hw} = 2,1 \text{ m/s}^2$ ( $K = 1,05$ )		Directiva 2006/42/CE Normas de referência para as medidas : NF EN 1033, NF EN ISO 5395-1 e -3	
	Valor de exposição diária: 2,1 m/s <sup>2</sup> maxi A (8)			

## INSTRUCTIONS D'UTILISATION

### Préparation et mise en service

En raison de la technicité de l'opération, la préparation et la mise en service de votre tondeuse sont assurées par votre Spécialiste agréé par Outils WOLF.

### Systèmes de sécurité

Votre tondeuse est équipée de 4 contacteurs de sécurité qui sont actionnés par les éléments suivants :

- les pédales d'avancement
- le siège
- le dispositif de ramassage (non disponible pour A80KM)
- le frein de parking

Le moteur ne peut être mis en route que si les conditions suivantes sont remplies :

- le conducteur est assis sur le siège ou le frein de parking est engagé, et
- les pédales d'avancement sont en position neutre, et
- le commutateur du système de coupe n'est pas enclenché.

Le moteur est automatiquement mis à l'arrêt si le conducteur quitte son siège et que :

- soit le système de coupe reste enclenché,

- soit le frein de parking n'est pas engagé.

Le moteur est également automatiquement mis à l'arrêt si les pédales d'avancement sont actionnées alors que le frein de parking est engagé.

Le système de coupe ne peut être mis en marche que si :

- le bac de ramassage est correctement fermé (sauf A80KM),
- et si le conducteur est assis sur son siège.

**ATTENTION!** Le système de coupe est automatiquement mis à l'arrêt lors de la vidange du bac de ramassage et ne se remet en marche que lorsque celui-ci revient en position de tonte.

En cas de dysfonctionnement, arrêtez votre tondeuse et adressez-vous à votre Spécialiste agréé par Outils WOLF.

### Huile moteur (fig. 1)

Utilisez une huile de qualité dans l'une des classifications de service API suivantes : SF, SG, SH, SJ ou supérieure et de viscosité monograde SAE 30 ou multigrade SAE 10 W 30 ou SAE 10 W 40.



L'utilisation d'huile multigrade augmentera la consommation d'huile : vérifiez le niveau d'huile plus fréquemment lors de son utilisation.

## INSTRUCCIONES DE UTILIZACIÓN

### Preparación y puesta en servicio

Dado el carácter técnico de esta operación, la preparación y la puesta en servicio de su cortacésped serán efectuadas por su Especialista Autorizado por Outils WOLF.

### Sistemas de seguridad

Su cortacésped está equipado con 4 contactos de seguridad que están accionados por los elementos siguientes:

- los pedales de avance
- el asiento
- el sistema de recogida (no disponible para A80KM)
- el freno de estacionamiento

Para arrancar el motor es imprescindible que:

- el utilizador esté sentado en el asiento o el freno de estacionamiento echado, y
- los pedales de avance estén en posición neutra, y
- el conmutador del sistema de corte esté desconectado.

El motor se para automáticamente si el conductor se levanta del asiento y:

- o el sistema de corte está conectado,

- o el freno de estacionamiento no está puesto.

El motor también se para automáticamente si se actúa sobre los pedales de avance con el freno de estacionamiento echado.

Para poner en marcha el sistema de corte es necesario que:

- el recogedor esté correctamente cerrado (excepto A80KM),
- y el conductor esté sentado en su asiento.

¡CUIDADO! El sistema de corte se para automáticamente al levantar el recogedor para vaciarlo reactivándose de nuevo cuando el recogedor se vuelve a la posición de corte.

Si no funciona correctamente, pare su cortacésped y diríjase a su Especialista Autorizado por Outils WOLF.

### Aceite motor (fig. 1)

Utilice un aceite de calidad en una de las clasificaciones de servicio API siguientes: SF, SG, SH, SJ o superior y de viscosidad monograda SAE 30 o multigrado SAE 10 W 30 ó SAE 10 W 40.



El uso de aceite multigrado aumentará el consumo de aceite: compruebe el nivel de aceite con mayor frecuencia al utilizarlo.

## INSTRUÇÕES DE UTILIZAÇÃO

### Preparação e entrada em serviço

Devido à técnica necessária para a operação, a preparação e a entrada em serviço do seu corta-relva com assento são assegurados pelo seu Especialista autorizado pela Outils WOLF.

### Sistemas de segurança

O seu corta-relva está equipado com 4 interruptores de segurança accionados pelos elementos seguintes :

- pedais de avanço
- banco
- dispositivo de recolha (não disponível para A80KM)
- travão de parque

O Motor só pode ser posto a trabalhar se as condições seguintes são respeitadas :

- o condutor está assentado no banco ou o travão de estacionamento está engatado, e
- os pedais de avanço estão em posição neutra, e
- o comutador do sistema de corte não está engatado.

O motor pára automaticamente se o condutor se levanta do seu banco e que :

- ou o sistema de corte está engatado,
- ou o travão de parque não está engatado.

O motor também pára automaticamente se os pedais de avanço são accionados enquanto o travão de estacionamento está engatado.

O sistema de corte só pode ser posto a funcionar se :

- o cesto de recolha está correctamente fechado (exceto A80KM),
- e o condutor está assentado no seu banco.

**ATENÇÃO!** O sistema de corte pára automaticamente quando despeja o cesto de recolha e só recomeça a funcionar quando o cesto volta à posição de corte.

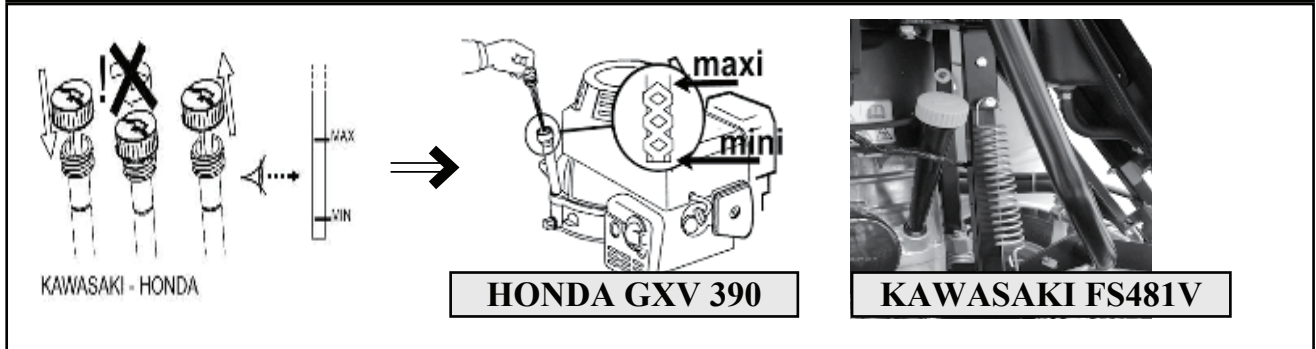
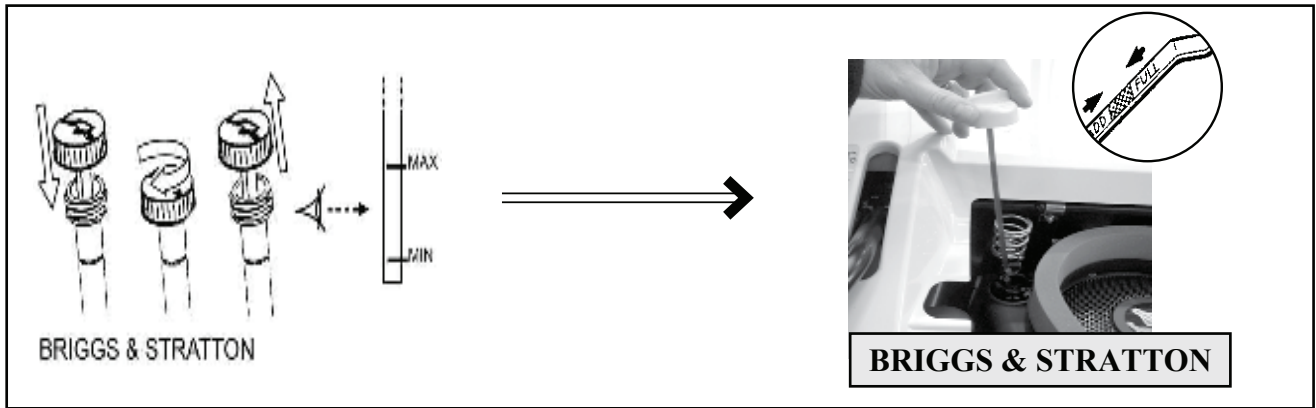
Em caso de disfunção, pare o seu corta-relva e dirija-se ao seu Especialista autorizado pela Outils WOLF.

### Óleo motor (fig.1)

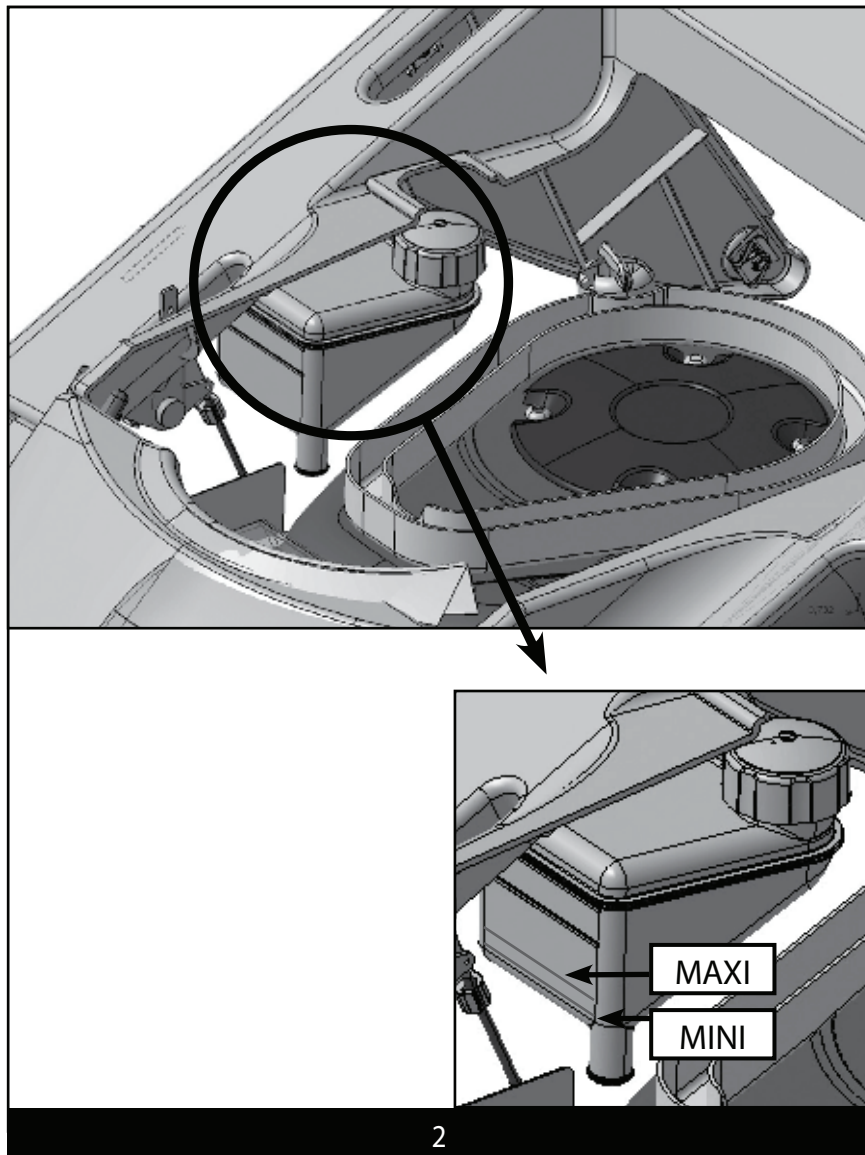
Utilize um óleo de qualidade que esteja numa das qualificações de serviço API seguintes: SF, SG, SH, SJ ou superior e de viscosidade monograde SAE30 ou multigrade SAE 10W-30 ou SAE 10W40.



A utilização do óleo multigrade aumenta o consumo de óleo: verifique o nível do óleo mais frequentemente quando o utiliza.




1



2




 Contrôlez toujours le niveau d'huile du moteur avant chaque utilisation.

- Placez votre tondeuse sur une aire horizontale.
- Nettoyez le pourtour de la jauge à huile pour éviter que des impuretés ne pénètrent dans le carter.
- Dévissez et retirez la jauge, nettoyez-la avec un chiffon propre.
- Introduisez la jauge dans le tube de remplissage.
  - Modèle A80B : vissez le bouchon puis dévissez-le.
  - Modèles A80H, A80K, A80KM et A80PROK : placez le bouchon en appui sur le tube sans le visser.
- Retirez la jauge et vérifiez le niveau : la trace laissée par l'huile sur la jauge doit se situer entre les repères «ADD» et «FULL».
- Faites l'appoint d'huile si le niveau n'atteint pas la marque «FULL», sans la dépasser.

Huile hydraulique (fig. 2)


Le vase d'expansion de l'huile hydraulique est situé sous le support de siège, à côté du moteur.

 Contrôlez le niveau d'huile avant chaque utilisation.


À froid, le niveau d'huile doit se situer entre les repères «MAXI» et «MINI» sur le vase d'expansion. Viscosité d'huile préconisée : 10 W 40 (réf. 38383).

Si vous constatez une consommation d'huile, faites vérifier l'étanchéité du circuit hydraulique par votre Spécialiste agréé par Outils WOLF.


Carburant

 **ATTENTION DANGER !**  
L'essence est hautement inflammable.

Pour l'alimentation du moteur nous recommandons d'utiliser du supercarburant 95 sans plomb et d'acquisition récente. N'acquisez que la quantité de carburant que vous utiliserez sous 1 mois, et conservez-le dans une nourrice propre spécialement prévue à cet effet. N'ajoutez pas d'huile à l'essence! L'adjonction d'un conservateur de carburant, commercialisé sous la réf. ZY739 permet de conserver le carburant jusqu'à 6 mois.

 **ATTENTION !**  
N'utilisez pas les mélanges essence/alcool.


- Faites toujours le plein à l'extérieur, moteur à l'arrêt, et ne fumez pas en remplissant le réservoir. Évitez de renverser de l'essence et veillez à ne pas trop remplir le réservoir pour éviter tout débordement: laissez environ 1,5 cm d'espace sous le col pour permettre la dilatation du carburant.

 Compruebe siempre el nivel de aceite del motor antes de cada uso.

- Coloque su cortacésped en una superficie horizontal.
- Limpie el contorno de la varilla de aceite para evitar que penetren impurezas en el cárter.
- Desenrosque y retire la varilla, límpiela con un trapo limpio.
- Introduzca la varilla en el tubo de llenado.
  - Modelo A80B: apriete el tapón y desenrosquelo.
  - Modelos A80H, A80K, A80KM y A80PROK: coloque el tapón en apoyo en el tubo sin apretarlo.
- Saque la varilla y compruebe el nivel: la marca dejada por el aceite en la varilla debe situarse entre las señales «ADD» y «FULL».
- Reponga aceite si el nivel no llega hasta la señal «FULL», sin sobrepasarla.

Aceite hidráulico (fig. 2)


El depósito de expansión del aceite hidráulico está colocado bajo el soporte del asiento, al lado del motor.

 Compruebe el nivel de aceite antes de cada uso.


En frío, el nivel de aceite debe situarse entre las señales «MAXI» y «MINI» en el depósito de expansión. Viscosidad de aceite preconizada: 10 W 40 (ref. 38383).

Si observa un consumo de aceite, haga comprobar la estanqueidad del circuito hidráulico por su Especialista Autorizado por Outils WOLF.


Carburante

 ¡CUIDADO PELIGRO!  
La gasolina es muy inflamable.

Para alimentar el motor recomendamos utilice gasolina súper 95 sin plomo y de adquisición reciente. Compre sólo la cantidad de carburante que necesitará para un mes, y consérvela en un bidón limpio dedicado exclusivamente para este uso. ¡No añada aceite a la gasolina! Si se añade el conservador de carburante que comercializamos con la ref. ZY739 se puede conservar el carburante hasta 6 meses.

 ¡CUIDADO!  
No utilice mezclas de gasolina/alcohol.


- Reposte siempre en el exterior, motor parado, y no fume mientras llena el depósito. Evite derramar gasolina y cuide no llenar demasiado el depósito para evitar que se derrame: deje un espacio de 1,5 cm por debajo del cuello de llenado para permitir la dilatación del carburante.

 Controle sempre o nível do óleo do motor antes de cada utilização.

- Coloque o seu corta-relva numa área horizontal.
- Limpe o contorno da vareta para evitar a penetração de impurezas no cárter do motor.
- Desaperte e retire a vareta e limpe-a com um pano limpo.
- Introduza a vareta no tubo de enchimento.
  - Modelo A80B : aperte completamente a tampa-vareta e desaperte-a.
  - Modelos A80H, A80K, A80KM e A80PROK : coloque a tampa em apoio sem enroscar
- Retire a vareta e verifique o nível : a marca deixada pelo óleo na vareta deve estar situada entre as marcas «ADD» e «FULL».
- Atestar com óleo se o nível não atingir a marca «FULL». A marca «FULL» não deve ser ultrapassada.

Óleo hidráulico (fig. 2)


O vaso de expansão do óleo hidráulico está situado debaixo do suporte do banco, ao lado do motor.

 Controle o nível do óleo antes de cada utilização.


A frio, o nível do óleo deve se situar entre as marcas «MAXI» e «MINI» do vaso de expansão. Viscosidade de óleo preconizada : 10 W 40 (ref. 38383).

Se constata um consumo de óleo, mande verificar a estanqueidade do circuito hidráulico pelo seu Especialista autorizado Outils WOLF.

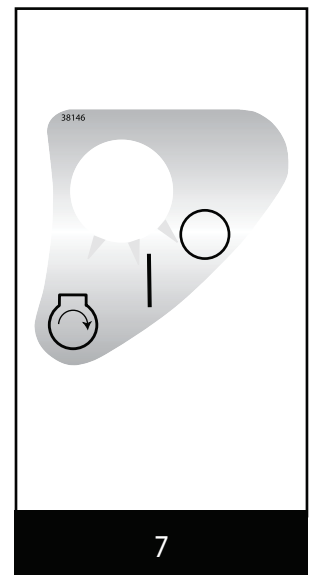
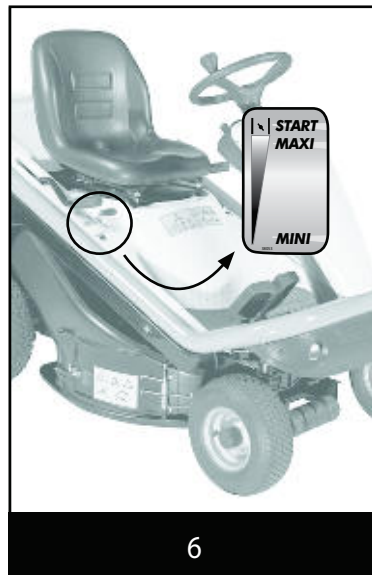
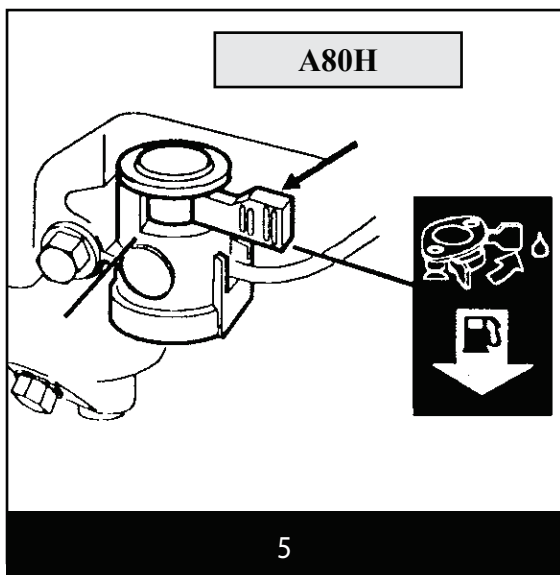
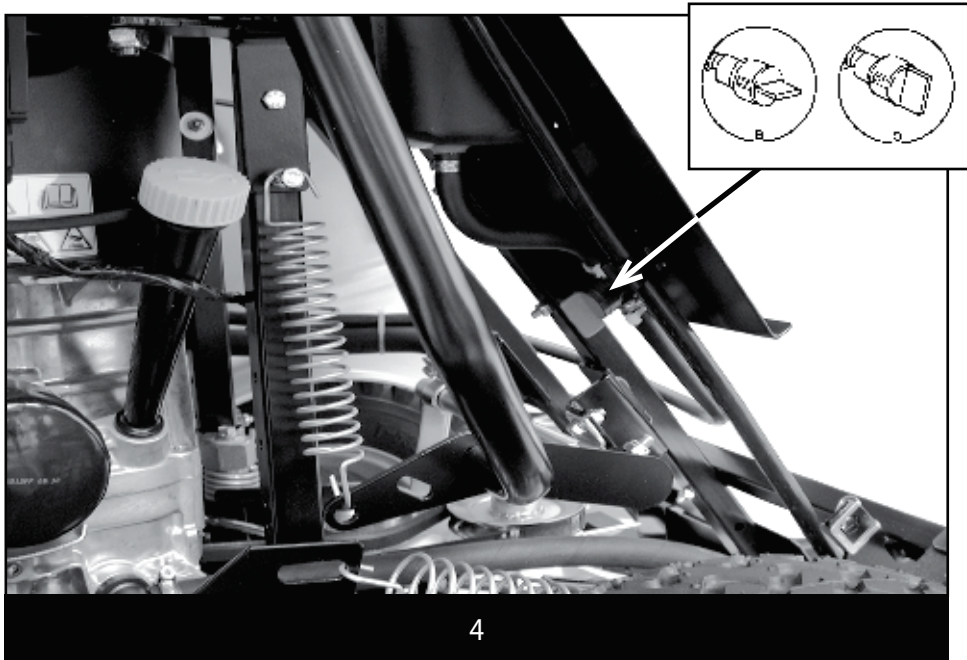
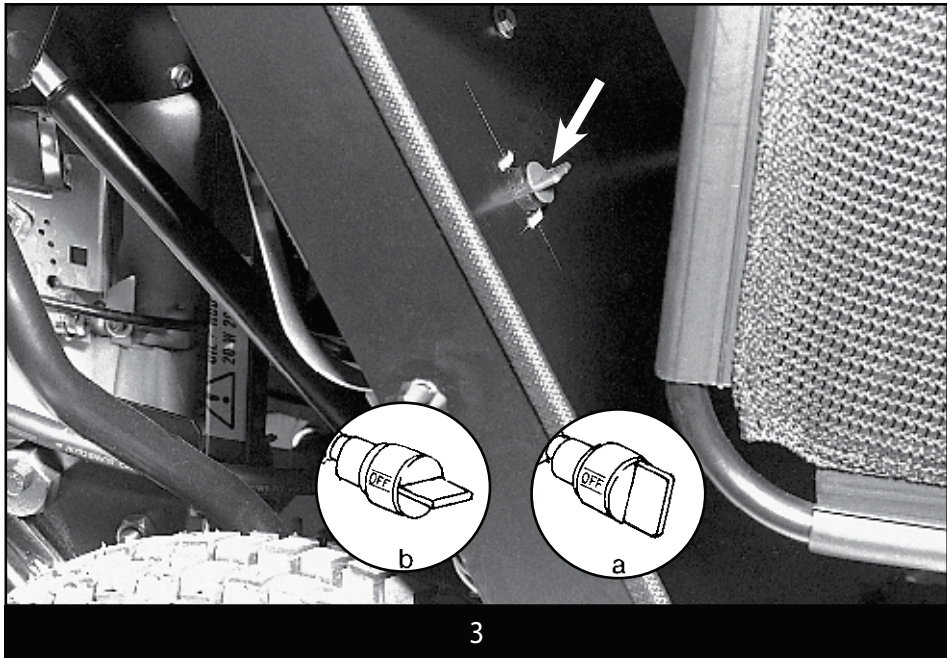
Combustível

 **ATENÇÃO PERIGO!**  
A gasolina é altamente inflamável.

Para a alimentação do motor recomendamos a utilização de combustível super 95 sem chumbo de aquisição recente. Compre só a quantidade necessária para um mês de utilização e conserve-o num recipiente limpo especialmente previsto para esse efeito. Não misture óleo à gasolina! A adjunção de um conservador de combustível, comercializado sob a ref. ZY739 permite conservar o combustível até 6 meses.

 **ATENÇÃO!**  
Não utilize mistura gasolina/álcool.

- Ateste sempre no exterior e não fume quando está a encher o depósito. Tenha o cuidado de não encher muito o depósito para evitar que transborde: deixe aproximadamente 1,5 cm de espaço abaixo do gargalo de enchimento para permitir a dilatação do combustível.



- Remettez correctement en place les bouchons du réservoir et de la nourrice d'essence.
- Si malgré ces précautions de l'essence devait être répandue, quand vous sentez une odeur d'essence ou quand d'autres conditions explosives sont présentes, ne tentez pas de démarrer le moteur, mais nettoyez scrupuleusement l'ensemble des pièces concernées et évitez de provoquer toute inflammation tant que les vapeurs d'essence ne sont pas dissipées.

#### Réglage longitudinal du siège

- Tirez le levier situé à droite sous le siège vers l'intérieur (vers l'extérieur pour les modèles A80PROK) pour pouvoir l'avancer ou le reculer.
- Amenez le siège dans la position souhaitée.
- Relâchez le levier et vérifiez que le siège est bien bloqué.

#### Mise en marche et arrêt du moteur

##### Mise en marche




Avant utilisation, procédez toujours à un contrôle visuel pour vous assurer que la lame de coupe et ses vis de fixation ne sont ni usés, ni endommagés.

- Avant de démarrer le moteur, vérifiez toujours le niveau d'huile du moteur. Faites l'appoint d'huile si le niveau n'atteint pas la marque « FULL ».
- Vérifiez également le niveau d'huile hydraulique. Le niveau d'huile doit s'établir entre les repères « MINI » et « MAXI ».
- Faites le plein de carburant pour éviter d'avoir à rajouter de l'essence en cours de travail, lorsque le moteur est chaud.
- Ouvrez le robinet d'essence situé sous le réservoir et accessible en relevant le bac de ramassage (a-fig. 3), ou, pour le modèle A80KM, en déposant le capot latéral gauche (a-fig. 4).



Le modèle A80H dispose d'un robinet supplémentaire situé près du carburateur. Assurez-vous de le maintenir ouvert (fig. 5).

- Prenez place sur le siège de votre tondeuse.
- Assurez-vous que le commutateur du système de coupe n'est pas enclenché et que les pédales d'avancement ne sont pas actionnées.
- Placez le levier de commande des gaz sur la position « START » pour fermer le volet d'air (fig. 6).
- Introduisez la clé de contact dans le contacteur (fig. 7) et tournez-la vers la droite sur la position de démarrage «  ».

- Coloque correctamente los tapones del depósito y del bidón de gasolina.
- Si a pesar de esas precauciones se ha derramado gasolina, que nota un olor a gasolina o que otras condiciones explosivas están presentes, no intente arrancar el motor, pero limpie con mucho esmero todas las piezas afectadas y evite provocar cualquier inflamación mientras los vapores de gasolina no se hayan disipados.

#### Ajuste longitudinal del asiento

- Tire hacia dentro la palanca situada en la derecha por debajo del asiento (hacia afuera para los modelos A80PROK) para poder avanzar o retroceder.
- Ponga el asiento en la posición deseada.
- Suelte la palanca y compruebe que el asiento quede bien bloqueado.

#### Puesta en marcha y parada del motor

##### Puesta en marcha




Antes de utilizar el cortacésped, proceda siempre a un control visual para asegurarse que la cuchilla de corte y sus tornillos de fijación no están gastados ni dañados.

- Antes de arrancar el motor, compruebe siempre el nivel del aceite del motor. Complete si el nivel de aceite no alcanza la señal « FULL ».
- Compruebe igualmente el nivel de aceite hidráulico. El nivel de aceite siempre debe permanecer entre las señales « MINI » y « MAXI ».
- Llene el depósito de carburante para evitar tener que añadir gasolina mientras trabaja, cuando el motor está caliente.
- Abra el grifo de gasolina situado por debajo del depósito y accesible levantando el recogedor (a-fig. 3), o, para el modelo A80KM, desmontando el capó lateral izquierdo (a-fig. 4).



El modelo A80H dispone de un grifo suplementario situado al lado del carburador. Cerciórese que esté abierto (fig. 5).

- Instálese en el asiento de su cortacésped.
- Cerciórese que el conmutador del sistema de corte no esté conectado y que los pedales de avance no estén accionados.
- Ponga la palanca de mando de los gases en la posición « START » para cerrar la válvula de aire (fig. 6).
- Introduzca la llave de contacto en el contactor (fig. 7) y gírela hacia la derecha en posición de arranque «  ».

- Repor correctamente as tampas do depósito e do recipiente de gasolina.
- Se alguma quantidade de gasolina foi derramada, quando lhe cheira a gasolina ou quando outras condições explosivas estão presentes, não tente pôr o motor a funcionar, mas limpe escrupulosamente o conjunto das peças em causa e evite provocar qualquer inflamação enquanto os vapores de gasolina não se dissiparam.

#### Afinação longitudinal do banco

- Puxe a alavanca situada à direita debaixo do banco para o interior (para o exterior nos modelos A80PROK) para o poder avançar ou recuar.
- Coloque o banco na posição desejada.
- Largue a alavanca e verifique que o banco está bem bloqueado.

#### Arranque e paragem do motor

##### Arranque do motor




Antes da utilização, proceda sempre a um controlo visual para se assegurar de que a lâmina de corte e os parafusos de fixação não estão usados, nem danificados.

- Antes de pôr a trabalhar o motor, verifique sempre o nível do óleo do motor. Ateste com óleo se o nível não atinge a marca « FULL ».
- Verifique também o nível do óleo hidráulico. O nível do óleo deve se situar entre as marcas « MINI » e « MAXI ».
- Encher o depósito com combustível para evitar de o fazer durante o trabalho, quando o motor está quente.
- Abra a válvula de combustível localizada sob o depósito e acessível elevando o saco de recolha (a-fig. 3), ou, para o modelo A80KM, retirando a tampa lateral esquerda (a-fig. 4).



O modelo A80H dispõe de uma torneira suplementar situada junto ao carburador. Verifique que está aberta (fig. 5).

- Instale-se no banco do seu corta-relva.
- Verifique que o comutador do sistema de corte não está engatado e que os pedais não estão accionados.
- Coloque a alavanca de comando dos gases sobre a posição « START » para fechar a borboleta do ar (fig. 6).
- Introduza a chave de ignição no contacto (fig. 7) e rode para a direita sobre a posição arranque «  ».



- Lorsque le moteur a démarré, relâchez l'action sur la clé et placez le levier de commande des gaz entre les positions «MINI» et «MAXI».
- Laissez chauffer le moteur pendant 3 à 5 minutes avant de placer le levier de commande des gaz sur la position «MAXI» et de mettre le système de coupe en marche.

Pour redémarrer le moteur à chaud, il n'est pas nécessaire de fermer le volet d'air. Placez le levier de commande des gaz directement sur la position «MAXI» et démarrez le moteur.



Ne laissez pas tourner le moteur dans des endroits fermés dans lesquels pourrait s'accumuler le monoxyde de carbone, substance dangereuse.



La jauge à huile doit être vissée à fond lorsque le moteur tourne. N'enlevez jamais le bouchon de réservoir et n'ajoutez pas d'essence pendant que le moteur tourne ou tant qu'il est chaud. Laissez le moteur refroidir 2 minutes avant de faire le plein d'essence.



Ne modifiez pas les réglages d'origine du moteur, ne faites pas tourner le moteur en surrégime. En cas de dérèglement, adressez-vous à votre Spécialiste agréé par Outils WOLF.

#### Mise à l'arrêt

- Placez le levier de commande des gaz sur la position «MINI», puis tournez la clé de contact vers la gauche sur la position d'arrêt «O».



N'utilisez pas la position de fermeture du volet d'air pour arrêter le moteur.



Ne laissez pas la clé de contact sur la position de marche «I» lorsque le moteur est à l'arrêt, la batterie se déchargerait lentement.




Lorsque vous laissez la tondeuse sans surveillance, retirez la clé de contact. En cas d'arrêt prolongé, fermez le robinet d'essence (b-fig. 3 ou b-fig. 4).

#### Mise en marche et arrêt du système de coupe

##### Mise en marche

La mise en marche des lames ne peut se faire que si l'utilisateur est assis sur le siège et que le bac de ramassage est correctement fermé.

- Placez la commande des gaz sur la position «MAXI» puis actionnez le commutateur du système de coupe vers l'avant, en position enclenchée 

- Cuando el motor haya arrancado, deje de actuar sobre la llave y coloque la palanca de mando de los gases entre las posiciones «MINI» y «MAXI».
- Deje funcionar el motor durante 3 a 5 minutos antes de colocar la palanca de mando de los gases en la posición «MAXI» y poner el sistema de corte en marcha.

Para arrancar el motor en caliente, no es necesario cerrar la válvula de aire. Coloque la palanca de mando de los gases directamente en la posición «MAXI» y arranque el motor.



No deje el motor en marcha en lugares cerrados en los cuales podría acumularse el monóxido de carbono, ya que se trata de una sustancia peligrosa.



Se debe roscar a fondo la varilla de aceite con el motor en marcha. No retire nunca el tapón del depósito y no añada gasolina cuando el motor funciona o mientras está caliente. Deje que el motor se enfríe 2 minutos antes de llenar el depósito de gasolina.



No modifique los ajustes de origen del motor, no haga funcionar el motor en sobre régimen. En caso de desajuste diríjase a su Especialista Autorizado por Outils WOLF.

#### Parada del motor

- Coloque la palanca de mando de gas en posición «MINI», y gire la llave de contacto hacia la izquierda en posición parado «O».



No utilice la posición de cierre de la válvula de aire para parar el motor.



No deje la llave de contacto en la posición marcha «I» cuando el motor está parado, la batería se descargará lentamente.

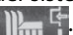


Cuando no pueda vigilar el cortacésped, saque la llave de contacto. En caso de parada prolongada, cierre el grifo de la gasolina (b-fig. 3 o b-fig. 4).

#### Puesta en marcha y parada del sistema de corte

##### Puesta en marcha

Para que las cuchillas se puedan poner en marcha es preciso que el utilizador esté en el asiento y que el recogedor esté correctamente cerrado.

- Coloque el mando de gas en posición «MAXI» y active el conmutador del sistema de corte hacia adelante, en posición de embrague 

- Quando o motor arranca, largue a acção sobre a chave e coloque a alavanca de comando dos gases entre as posições «MINI» e «MAXI».
- Deixe trabalhar o motor durante 3 a 5 minutos antes de colocar o comando dos gases na posição «MAXI» e antes de pôr o sistema de corte a funcionar.

Para repor o motor a trabalhar quando está quente, não é necessário fechar a borboleta do ar. Coloque o comando dos gases na posição «MAXI» e ponha o motor a funcionar.



Não deixe trabalhar o motor num local fechado no qual se poderia acumular o monóxido de carbono, substância perigosa.



A tampa do óleo deve estar bem apertada quando o motor funciona. Nunca retire a tampa do depósito e não ateste com gasolina quando o motor está a funcionar ou ainda está quente. Deixe o motor arrefecer 2 minutos antes de encher o depósito com gasolina.



Não modifique as afinações de origem do motor, não o faça funcionar em sobre regime. Em caso de desafinação, dirija-se ao seu Especialista autorizado pela Outils WOLF.

#### Paragem do motor

- Coloque o comando dos gases em posição «MINI» e rode a chave de ignição para a esquerda em posição de paragem «O».



Não utilize a posição de fecho da borboleta do ar para parar o motor.



Não deixe a chave de ignição em posição de arranque «I» quando o motor está parado, a bateria iria se descarregando lentamente.




Quando deixa o corta-relva sem vigilância, retire a chave de ignição. Em caso de paragem prolongado, feche a torneira de gasolina (b-fig. 3 ou b-fig. 4).

#### Arranque e paragem do sistema de corte


##### Arranque do sistema de corte


A lamina só pode ser posta a funcionar se o utilizador está sentado e que o cesto de recolha está correctamente fechado.


- Coloque o comando dos gases em posição «MAXI» e accione o comutador do sistema de corte para à frente, em posição engatada 



### Mise à l'arrêt

- Actionnez le commutateur du système de coupe vers l'arrière, en position déclenchée 

 L'ouverture du bac, provoque l'arrêt automatique du système de coupe. Ce dernier se remet en marche dès que le panier revient en position de ramassage.

 Mettez toujours le système de coupe à l'arrêt avant de quitter votre siège.

### Réglage de la hauteur de coupe (fig. 8)

- Tirez le levier de réglage vers l'intérieur pour le déverrouiller, puis tirez-le vers le haut ou accompagnez-le vers le bas, pour relever ou abaisser le plateau de coupe (5 positions).
- Utilisez un réglage élevé (positions « 4 » ou « 5 ») pour tondre de l'herbe haute et humide.
- Réservez les réglages inférieurs (positions « 1 », « 2 » et « 3 ») à la tonte de pelouses planes régulièrement entretenues.


### Conduite de la tondeuse

#### Frein de parking (fig. 9)

Le levier de frein de parking est situé à gauche du siège.

- Pour engager le frein de parking, amenez le levier en position de verrouillage arrière.

- Pour libérer le frein de parking, ramenez le levier vers l'avant.

 Engagez toujours le frein de parking avant de quitter votre siège.

#### Pédales de commande d'avancement (fig. 10)

L'avancement de votre tondeuse est commandé par deux pédales situées à l'avant du marchepied droit.


- Avant tout déplacement, libérez le frein de parking.
- Agissez progressivement sur la pédale de droite pour réguler la vitesse en marche avant.
- Agissez progressivement sur la pédale de gauche pour réguler la vitesse en marche arrière.


La position des pédales détermine la vitesse d'avancement de la tondeuse, de l'arrêt (pédale non actionnée) à la vitesse maximale (pédale entièrement enfoncée), mais aussi le freinage dynamique.

- Relâchez la pression sur la pédale pour réduire la vitesse d'avancement.
- Levez le pied de la pédale pour vous arrêter: la tondeuse est progressivement freinée jusqu'à l'arrêt complet.
- Pour vous arrêter rapidement, levez le pied de la pédale et engagez le frein de parking.

### Parada

- Active el conmutador del sistema de corte hacia atrás, en posición de desembague 

 La abertura del recogedor, provoca la parada automática del sistema de corte. Este último se reactivará en cuanto el recogedor esté en posición de trabajo.

 Pare siempre el sistema de corte antes de levantarse del asiento.

### Ajuste de la altura de corte (fig. 8)

- Tire de la palanca de ajuste hacia el interior para desbloquearla, seguidamente tírela hacia arriba o acompáñela hacia abajo, para subir o bajar el plato de corte (5 posiciones).
- Utilice un ajuste elevado (posiciones « 4 » ó « 5 ») para cortar hierba alta y húmeda.
- Reserve los ajustes inferiores (posiciones « 1 », « 2 » y « 3 ») para el corte de céspedes lisos, cuidados con regularidad.


### Conducción del cortacésped

#### Freno de estacionamiento (fig. 9)

La palanca del freno de estacionamiento se halla en la parte izquierda del asiento.

- Para echar el freno de estacionamiento, coloque la palanca en posición trasera.

- Para desbloquear el freno de estacionamiento, coloque de nuevo la palanca en posición delantera.

 Eche siempre el freno de estacionamiento antes de levantarse del asiento.

#### Pedales de mando de avance (fig. 10)

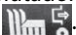
El avance de su cortacésped está accionado por dos pedales situados en la parte delantera del estribo derecho.


- Antes de efectuar cualquier desplazamiento, suelte el freno de estacionamiento.
- Pise progresivamente el pedal derecho para regular la velocidad en marcha adelante.
- Pise progresivamente el pedal izquierdo para regular la velocidad en marcha atrás.


La posición de los pedales determina la velocidad de avance del cortacésped, desde la parada (pedal no accionado) a la velocidad máxima (pedal pisado a fondo), pero también el frenado dinámico.

- Disminuya la presión sobre el pedal para reducir la velocidad de avance.
- Levante el pie del pedal para pararse: el cortacésped frenará progresivamente hasta la parada completa.
- Para pararse rápidamente, levante el pie del pedal y eche el freno de estacionamiento.

### Paragem do sistema de corte

- Accione o comutador do sistema de corte para trás, em posição desengatada 

 A abertura do cesto provoca a paragem automática do sistema de corte. O sistema de corte volta a funcionar quando o cesto retoma a posição de recolha.

 Pare sempre o sistema de corte antes de sair do seu banco.

### Afinação da altura de corte (fig. 8)

- Puxe a alavanca de afinação para o interior para a desbloquear, e puxe a para cima ou acompanhe-a para baixo, para levantar ou baixar o prato de corte (5 posições).
- Utilize uma afinação elevada (posições «4» ou «5») para cortar relva alta e húmida.
- Reserve as afinações inferiores (posições «1», «2» e «3») ao corte de relvados planos com manutenção regular.


### Condução do corta-relva

#### Travão de parque (fig. 9)

A alavanca de travão de parque está situada à esquerda do banco.

- Para engatar o travão de parque, coloque a alavanca em posição de bloqueio traseiro.

- Para libertar o travão de parque, ponha a alavanca para à frente.

 Engate sempre o travão de parque quando sai do seu banco.

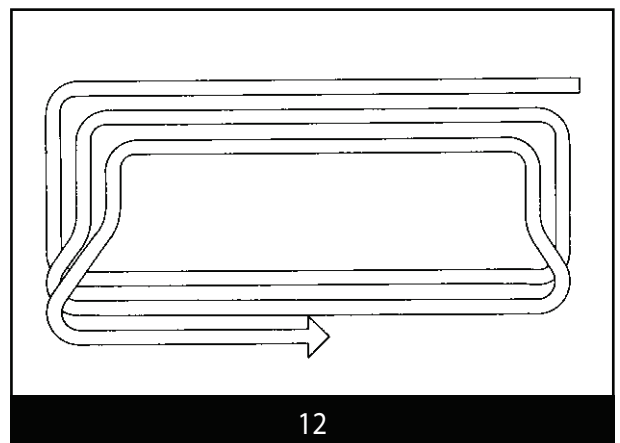
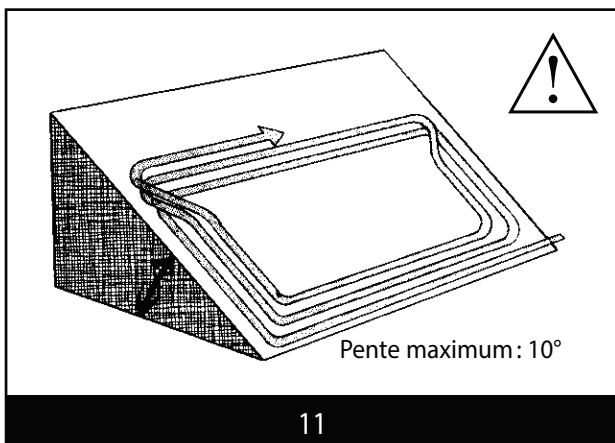
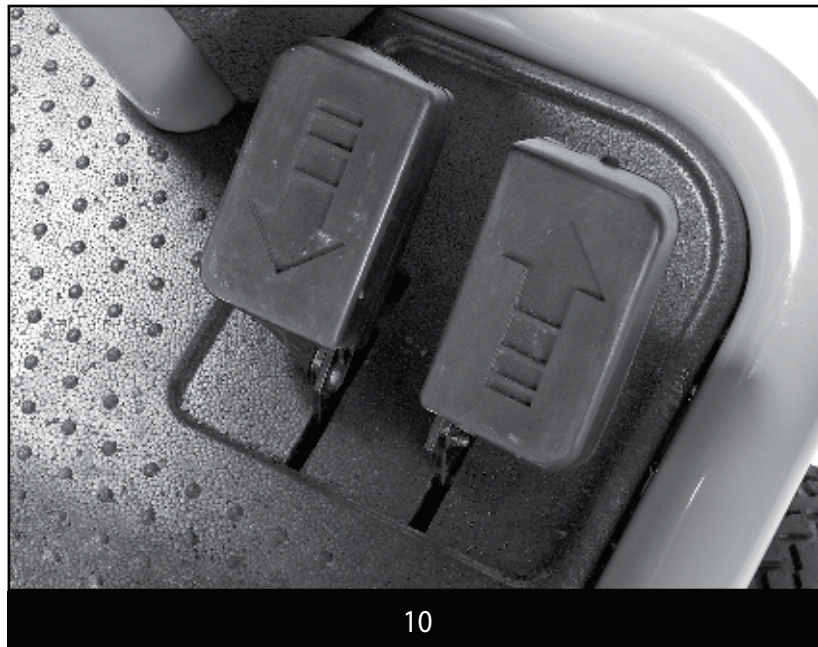
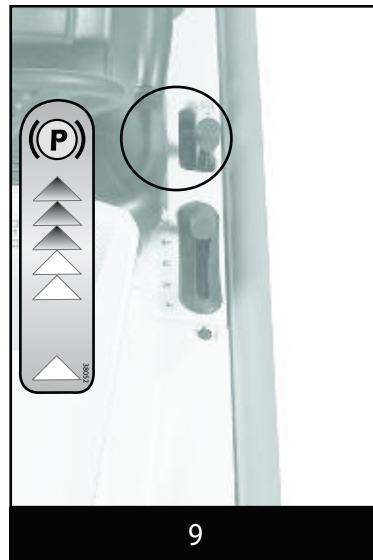
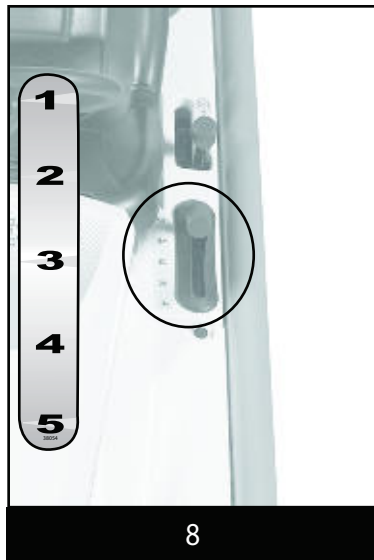
#### Pedais de comando de avanço (fig. 10)

O avanço do seu corta-relva é comandado por dois pedais situados à frente do lado direito.

- Antes de toda deslocação, solte o travão de parque.
- Carregue progressivamente sobre o pedal direito para regular a velocidade em marcha à frente.
- Carregue progressivamente sobre o pedal esquerdo para regular a velocidade em marcha-atrás.

A posição dos pedais determina a velocidade de avanço do corta-relva, da paragem (pedal não accionado) à velocidade máxima (pedal completamente para baixo), mas também a travagem dinâmica.

- Largue a pressão sobre o pedal para reduzir a velocidade de avanço.
- Levante o pé do pedal para parar: o corta-relva trava progressivamente até à paragem completa.
- Para parar rapidamente, levante o pé do pedal e engate o travão de parque.





Ne positionnez jamais le pied à cheval sur les deux pédales.

#### Conduite sur les terrains en pente

Votre tondeuse peut être utilisée sur des terrains en pente jusqu'à 10° (17,6 %).

- Pour tondre une pelouse en pente, respectez toujours le schéma de tonte indiqué (fig. 11).
- Pour votre sécurité, évitez de démarrer brutalement et conduisez impérativement à faible vitesse pour ne pas risquer de perdre le contrôle de la machine.
- Pour démarrer en pente, tant en montée qu'en descente, libérez le frein de parking et mettez immédiatement la machine en mouvement à l'aide des pédales d'avancement.
- Soyez particulièrement prudent en manœuvrant, en particulier pour faire demi-tour.
- Préparez-vous au changement de direction et réduisez la vitesse afin d'éviter une perte de contrôle de la machine.
- Dès l'arrêt de la machine, engagez le frein de parking.

#### Tonte



Avant la tonte, vérifiez l'état de la lame de coupe et de sa bonne fixation.

- Vérifiez également la bonne mise en place du dispositif de ramassage.

- Pour obtenir une coupe régulière, il est important de vérifier si la pression des pneumatiques avant et arrière correspond à la pression préconisée (avant: 1,2 kg/cm<sup>2</sup> (1,5 kg/cm<sup>2</sup> pour A80PROK) - arrière: 0,8 kg/cm<sup>2</sup>).

- Lorsque vous tondez en pente ou dans les positions de coupe basses, utilisez impérativement une vitesse lente, afin de maintenir le régime élevé du moteur et d'obtenir une coupe nette et un ramassage de l'herbe optimal. Lorsque le régime du moteur baisse en raison de la charge, n'appuyez pas plus fort sur la pédale d'avancement (il ne s'agit pas d'un accélérateur). Au contraire, réduisez la vitesse d'avancement en levant le pied.

La figure 12 illustre la manière optimale d'utiliser la tondeuse sur la plupart des gazons. Ces indications permettent d'éviter les virages serrés et les déplacements inutiles.

Quand le niveau de remplissage du bac de ramassage est arrivé à son maximum, un avertisseur sonore retentit. Arrêtez alors le système de coupe et l'avertisseur cesse de fonctionner.



No coloque nunca el pie «a horcajadas» sobre los dos pedales.

#### Conducción en terrenos en pendientes

Su cortacésped puede utilizarse en terrenos con pendientes hasta 10° (17,6 %).

- Para cortar un césped en pendiente, observe siempre el esquema de corte indicado (fig. 11).
- Para su seguridad, evite arrancar brutalemente y conduzca imperativamente con velocidad lenta para no correr el riesgo de perder el control de la máquina.
- Para arrancar en pendientes, tanto cuesta arriba como cuesta abajo, desbloquee el freno de estacionamiento y ponga inmediatamente la máquina en movimiento usando los pedales de avance.
- Tenga especial precaución al maniobrar, en particular en los cambios de sentidos.
- Prepárese al cambio de sentido y reduzca la velocidad para no perder el control de la máquina.
- En cuanto pare la máquina, ponga el freno de estacionamiento.

#### Corte



Antes de cortar, compruebe el estado de la cuchilla de corte y su fijación.

- Compruebe igualmente que el dispositivo de recogida esté bien colocado.

- Para obtener un corte regular, es importante comprobar que la presión de los neumáticos delanteros y traseros corresponde a la presión preconizada (delante: 1,2 kg/cm<sup>2</sup> (1,5 kg/cm<sup>2</sup> para A80PROK) - atrás: 0,8 kg/cm<sup>2</sup>).

- Cuando trabaje en terrenos con pendientes o en las posiciones de corte bajas, utilice obligatoriamente una velocidad lenta, con el fin de mantener el régimen elevado del motor y conseguir un corte preciso y una recogida óptima de la hierba. Al aumentar la carga si el régimen del motor baja, evite pisar demasiado el pedal de avance (no se trata de un acelerador). Al contrario, reduzca la velocidad de avance soltando el pedal.

La figura 12 muestra la manera óptima de utilizar el cortacésped en la mayoría de los céspedes. Estas indicaciones permiten evitar las curvas cerradas y los desplazamientos inútiles.

Quando el nivel de llenado del recogedor alcance el máximo, un avisador acústico resuena. Pare entonces el sistema de corte y el avisador acústico parará.



Nunca posicione o pé sobre os dois pedais ao mesmo tempo.

#### Condução sobre terrenos inclinados

O seu corta-relva pode ser utilizado sobre terrenos com inclinação até 10° (17,6 %).

- Para cortar um relvado em inclinação, respeite sempre o esquema de corte indicado (fig. 11).
- Para a sua segurança, evite arrancar brutalemente e conduza imperativamente a uma velocidade reduzida para não correr o risco de perder o controlo da máquina.
- Para arrancar em inclinação, ao subir como ao descer, liberte o travão de estacionamento e ponha imediatamente a máquina em movimento com o auxílio dos pedais de avanço.
- Seja particularmente prudente quando manobra, principalmente para dar meia-volta.
- Prepare-se à mudança de direcção e reduza a velocidade a fim de evitar uma perda de controlo da máquina.
- Logo que a máquina pára, engate o travão de parque.

#### Corte



Antes do corte, verifique o estado da lâmina e o seu aperto.

- Também verifique a boa posição do dispositivo de recolha.

- Para obter um corte regular, é importante verificar se a pressão dos pneumáticos corresponde à pressão preconizada (à frente: 1,2 kg/cm<sup>2</sup> (1,5 kg/cm<sup>2</sup> para A80PROK) - atrás: 0,8 kg/cm<sup>2</sup>).

- Quando corta em inclinações ou em posições de corte baixas, utilize imperativamente uma velocidade lenta, a fim de manter o regime elevado do motor e obter um corte nítido e uma ótima recolha da relva. Quando o regime motor baixa devido à carga, não carregue com mais força sobre o pedal de avanço (não se trata de um acelerador). Pelo contrário, reduza a velocidade de avanço levantando o pé.

A figura 12 ilustra a melhor maneira de utilizar o corta-relva na maior parte dos relvados. Estas indicações permitem evitar curvas apertadas e deslocações inúteis.

Quando o nível de enchimento do cesto de recolha estão no seu máximo, um sinal sonoro toca. Pare o sistema de corte e o sinal sonoro deixe de funcionar.

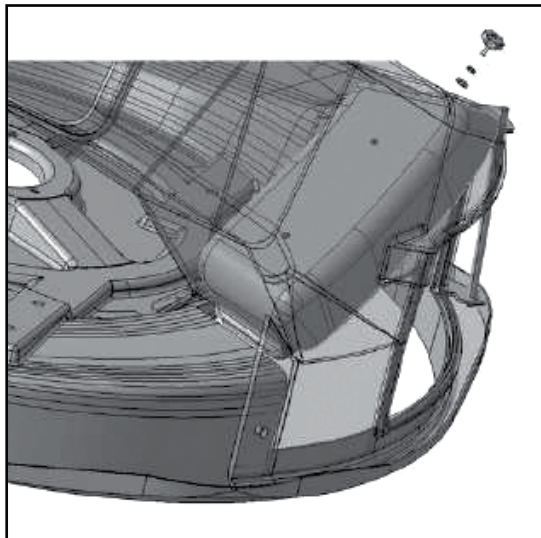




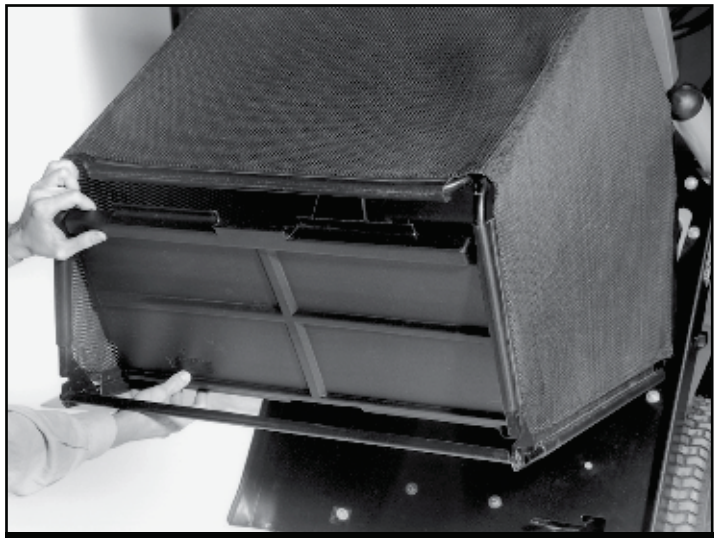
13



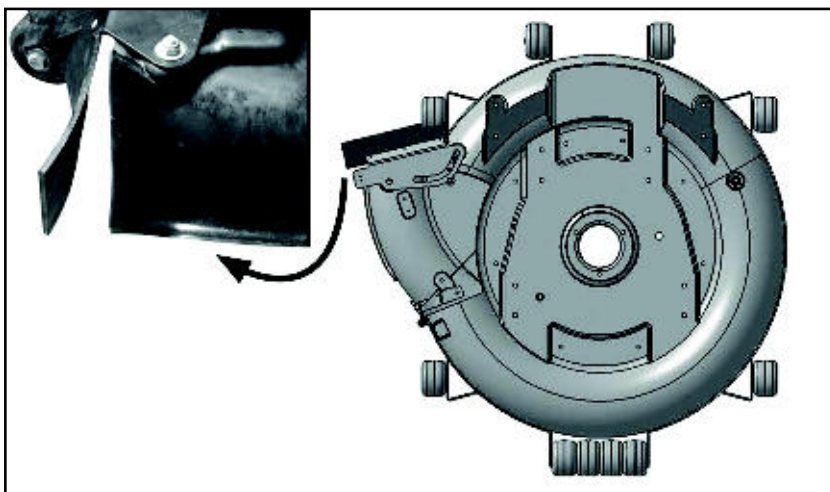
14



15



16



17



18



### Vidange du bac de ramassage (sauf A80KM)

Modèles équipés du kit de vidange électrique MVE80 en option (fig. 13) :

- Appuyez sur le bas du commutateur de vidange du bac de ramassage pour pivoter le bac en position de vidange.
- Avancez légèrement pour déposer le tas d'herbe derrière le bac de ramassage.
- Appuyez sur le haut du commutateur pour ramener le bac en position de ramassage.

Modèles A80B, A80H, A80K, A80PROK (fig. 14) :


Le levier de vidange du bac de ramassage est situé à droite du siège.

- Tirez le levier vers l'arrière pour pivoter le bac en position de vidange.
- Avancez légèrement pour déposer le tas d'herbe derrière le bac de ramassage.
- Actionnez le levier vers l'avant pour ramener le bac en position de ramassage.

Pour faciliter la collecte de l'herbe après la tonte, il est conseillé de regrouper les tas d'herbe en deux ou trois endroits, au lieu de les disséminer sur la surface à tondre. Compte tenu de la simplicité et de la rapidité de la vidange, vous éviterez des manœuvres inutiles en procédant à la vidange du bac de ramassage, même s'il n'est pas tout à fait plein, lorsque vous êtes à proximité d'un tas d'herbe déjà commencé.

### Tonte sans ramassage

Modèles A80B, A80H, A80K et A80PROK :

-  Avant tout changement de configuration de tonte, arrêtez le moteur et retirez la clé de contact.

Si le ramassage de l'herbe n'est pas souhaité et que les conditions de tonte le permettent, installez l'insert « mulching » amovible dans le canal d'éjection et fixez-le avec sa vis-bouton (fig. 15).

- Adaptez toujours la hauteur de coupe à la hauteur et à la densité de l'herbe à couper et aux conditions climatiques.
- Observez la surface tondue : elle devrait être exempte d'herbe coupée déposée en surface.

Si des traces d'herbe devaient être visibles, il conviendrait de relever la hauteur de coupe jusqu'à obtenir le résultat recherché.

Si le ramassage de l'herbe n'est pas souhaité et que les conditions de coupe ne sont pas adaptées au « mulching », le fond du bac de ramassage peut être retiré.

- Démontez l'insert « mulching ».
- Pivotez le bac de ramassage en position de vidange.
- Déclipsez et retirez le fond du bac de ramassage (fig. 16).

### Vaciado del recogedor (excepto A80KM)

Modelos equipados del kit de vaciado eléctrico MVE80 en opción (fig. 13) :

- Pulse hacia abajo el conmutador de vaciado del recogedor para que bascule en posición de vaciado.
- Avance ligeramente para depositar el montón de hierba detrás del recogedor.
- Pulse en la parte superior del conmutador para colocar de nuevo el recogedor en posición de recogida.

Modelos A80B, A80H, A80K, A80PROK (fig. 14) :


La palanca del vaciado del recogedor se halla a la derecha del asiento.

- Tire de la palanca hacia atrás para que el recogedor bascule en posición de vaciado.
- Avance ligeramente para depositar el montón de hierba detrás del recogedor.
- Accione la palanca hacia adelante para colocar de nuevo el recogedor en posición de recogida.

Para facilitar la recogida de la hierba al término de la siega, es preferible concentrarla en dos o tres montones, en lugar de diseminarla sobre la superficie de césped cortada. Habida cuenta de la sencillez y rapidez de este vaciado, evitará maniobras inútiles al proceder al vaciado del recogedor, incluso si no está completamente lleno, cuando se encuentre cerca de un montón de hierba ya iniciado.

### Corte sin recogida

Modelos A80B, A80H, A80K y A80PROK :

-  Antes de cualquier cambio de configuración de corte, pare el motor y retire la llave de contacto.

Si no desea recoger la hierba y que las condiciones de corte lo permiten, monte el obturador « mulching » amovible en el canal de expulsión y fíjelo con el tornillo - botón (fig. 15).

- Ajuste siempre la altura de corte según la altura y densidad de la hierba a segar y las condiciones climáticas.
- Observe la superficie cortada: tiene que estar exenta de hierba cortada depositada en superficie.

Si se viesen marcas de hierba, sería conveniente alzar la altura de corte hasta que se consiga el resultado buscado.

Si no desea recoger la hierba y que las condiciones de corte no están adaptadas al « mulching », el fondo del recogedor puede ser retirado.

- Desmonte el obturador « mulching ».
- Bascule el recogedor en posición de vaciado.
- Desencaje y retire el fondo del recogedor (fig. 16).

### Despejo do cesto de recolha (exceto A80KM)

Modelos equipados com kit de esvaziamento eléctrico MVE80 opcional (fig. 13) :

- Carregue em baixo do comutador de despejo do cesto de recolha para inclinar o cesto em posição de despejo.
- Avance ligeiramente para despejar o monte de relva atrás do cesto de recolha.
- Carregue na parte de cima do comutador para repor o cesto em posição de recolha.

Modelos A80B, A80H, A80K, A80PROK (fig. 14) :


A alavanca de despejo do cesto de recolha está situada à direita do banco.

- Puxe a alavanca para trás para inclinar o cesto em posição de despejo.
- Avance ligeiramente para despejar o monte de relva atrás do cesto de recolha.
- Accione a alavanca para à frente para repor o cesto em posição de recolha.

Para facilitar a recolha da relva após o corte, é aconselhado reagrupar os montes de relva em dois ou três sítios, em vez de espalhar sobre toda a superfície a cortar. Tendo em conta a simplicidade e a rapidez do despejo, evitará manobras inúteis despejando o cesto de recolha mesmo ele não está completamente cheio, quando está perto de um monte de relva que já começou.

### Corte sem recolha

Modelos A80B, A80H, A80K y A80PROK :

-  Antes de toda modificação de configuração de corte, pare o motor e retire a chave de ignição.

Se não deseja recolher a relva e que as condições de corte o permitem, instale o obturador « mulching » amovível no canal de ejeção e fixe-o com o parafuso-botão (fig. 15)

- Adapte sempre a altura de corte à altura e à densidade de relva a cortar e às condições climáticas.
- Observe a superfície cortada : não deve ver relva cortada à superfície.

Se aparece relva cortada, convém levantar a altura de corte até obter o resultado desejado.

Se não deseja recolher a relva e que as condições de corte não são adaptadas ao « mulching », o fundo do cesto de recolha pode ser retirado.

- Desmonte o obturador « mulching ».
- Incline o cesto de recolha em posição de despejo.
- Desencaixe e retire o fundo do cesto de recolha (fig. 16).

- Ramenez le bac de ramassage en position de tonte. Il fera office de déflecteur lors de la tonte.

Modèle A80KM:

- Tondez de préférence quand l'herbe est sèche. Le fait de tondre de l'herbe mouillée ou humide augmente l'accumulation de débris dans le carter, entraîne la formation d'agglomérats et demande plus de puissance.
- Veillez à toujours garder le carter de coupe propre. L'accumulation de débris sous le carter réduit l'efficacité du broyage.
- Les lames de coupe doivent être en parfait état. Vérifiez-les régulièrement et affûtez-les fréquemment.
- Ne coupez pas plus d'un tiers de la hauteur de l'herbe à la fois. Si l'herbe est haute ou humide, tondez en plusieurs passes en commençant avec la hauteur de coupe la plus élevée. Réduisez la vitesse d'avancement et respectez un plus grand recouvrement des passages de tonte. Pour tondre de l'herbe haute, vous pouvez également utiliser le dispositif d'éjection latérale intégré au plateau de coupe.
- Dégrafez la grenouillère de fermeture du déflecteur latéral du côté droit du plateau de coupe. Le déflecteur se déploie automatiquement vers l'extérieur sous l'effet d'un ressort, et une bavette de protection contre les projections se positionne devant la sortie d'éjection latérale (fig. 17).




Assurez-vous de la présence et du bon état de cette bavette de protection. N'utilisez pas votre tondeuse en configuration éjection latérale si la bavette de protection est défectueuse.

- Pour revenir en configuration mulcheuse, poussez le déflecteur latéral vers le plateau de coupe, accrochez la grenouillère dans son crochet et refermez-la.

#### Équipements spécifiques


Avertisseur sonore (A80PROK)

Pour avertir les tiers d'un danger, vous pouvez utiliser l'avertisseur sonore.

- Pour actionner l'avertisseur sonore, appuyez sur le haut ou le bas du commutateur 

Éclairage (A80PROK)

Pour bien voir et être vu, votre tondeuse est équipée d'un éclairage à l'avant.

- Pour allumer/éteindre les feux, appuyez sur le haut/bas du commutateur d'éclairage 

- Coloque el recogedor en posición de corte. El recogedor se utilizará como deflector durante el corte.

Modelo A80KM:

- Corte preferentemente cuando la hierba esté seca. El hecho de cortar hierba mojada o húmeda aumenta la acumulación de desechos en el cárter, conlleva la formación de aglomerados y requiere más potencia.
- Vele por que el cárter de corte esté siempre limpio. La acumulación de desechos debajo del cárter reduce la eficacia de la trituración.
- Las cuchillas de corte siempre deben estar en perfecto estado. Compruébelas regularmente y afílelas frecuentemente.
- No corte más de una tercera parte de la altura de la hierba a la vez. Si la hierba es alta o está húmeda, corte en varios pasos comenzando con la altura de corte más elevada. Reduzca la velocidad de avance y respete un mayor recubrimiento de los pasos de corte. Para cortar hierba alta, también puede utilizar el dispositivo de expulsión lateral integrado en el plato de corte.
- Desabroche la zapata de cierre del deflector lateral del lado derecho del plato de corte. El deflector se despliega automáticamente hacia el exterior bajo el efecto de un resorte, y una faldilla de protección contra las proyecciones se coloca delante de la salida de expulsión lateral (fig. 17).



Asegúrese de la presencia y del buen estado de esta faldilla de protección. No utilice el cortacésped en configuración expulsión lateral si la faldilla de protección estuviese defectuosa.

- Para volver de nuevo a la configuración trituradora, empuje el deflector lateral hacia el plato de corte, cuelgue la zapata en su gancho y ciérrela.

#### Equipos específicos


Avisador acústico (A80PROK)

Para prevenir los terceros de un peligro, puede utilizar el avisador acústico.

- Para accionar el avisador acústico, pulse en la parte superior o inferior del conmutador 

Luces (A80PROK)

Para que Vd. vea claro y que le vean, su cortacésped está equipado con luces delanteras.

- Para encender / apagar las luces, pulse en la parte superior o inferior del conmutador de encendido 

- Repor o cesto em posição de corte. Irá servir como deflector durante o corte.

Modelo A80KM:

- De preferência, corte a relva quando a mesma estiver seca. O facto de cortar relva molhada ou húmida aumenta a acumulação de resíduos no cárter, origina a formação de aglomerados e exige mais potência.
- Guarde sempre o cárter de corte limpo. A acumulação de resíduos sob o cárter reduz a eficácia de trituração.
- As lâminas de corte devem estar em perfeito estado. Verifique-as com regularidade e afie-as frequentemente.
- Não corte mais de um terço da altura da relva de cada vez. Se a relva estiver alta ou húmida, corte-a em várias passagens a começar pela altura de corte mais elevada. Reduza a velocidade de avanço e respeite uma maior cobertura de passagens de corte. Para cortar relva alta, também pode utilizar o dispositivo de ejeção lateral integrado na placa de corte.
- Abra o mecanismo de fecho do deflector lateral direito da placa de corte. O deflector desdobra-se automaticamente para o exterior sob o efeito de uma mola e um pára-lamas de protecção contra projecções encontra-se à frente da saída de ejeção lateral (fig. 17).




Certifique-se da presença e do bom estado do pára-lamas de protecção. Não utilize o corta-relva na configuração de ejeção lateral se o pára-lamas de protecção apresentar defeitos.

- Para voltar à configuração «mulching», empurre o deflector lateral para a placa de corte, encaixe o mecanismo de fecho no respectivo gancho e feche-o.

#### Equipamentos específicos


Buzina (A80PROK)

Para avisar terceiros de um perigo, pode utilizar a buzina.

- Para accionar o sinal sonoro (buzina), carregue em cima ou em baixo do comutador 

Iluminação (A80PROK)

Para ver bem e ser visto, o seu corta-relva está equipado de uma iluminação dianteira.

- Para ligar / desligar as luzes, carregue em cima / baixo do comutador de iluminação 

ATTENTION! Malgré ces 2 équipements, vous n'êtes pas autorisés à circuler avec votre tondeuse sur la voie publique.

Compteur horaire/tachymètre (A80PROK)

Pour vous faciliter l'entretien de votre tondeuse, le compteur horaire/tachymètre vous rappellera par affichage d'un message, les échéances pour la vidange de l'huile moteur (après 10 h puis toutes les 50 h).

- Une heure avant chaque échéance, un message de rappel s'affichera et persistera pendant les 2 heures de fonctionnement suivantes, avant de disparaître automatiquement.
- En dehors de ces périodes de rappel d'entretien, le régime de rotation du moteur est affiché lorsque ce dernier est en marche.
- À l'arrêt, le nombre d'heures totalisées est affiché.

Jauge à essence

Une jauge à essence est intégrée dans le bouchon du réservoir. L'indication de l'aiguille, entre « E » (vide) et « F » (plein), vous renseignera sur la contenance du réservoir (fig. 18).

¡CUIDADO! Estos equipos, no le autorizan a circular con su cortacésped por la vía pública.

Contador horario/tacómetro (A80PROK)

Para facilitarle el mantenimiento de su cortacésped, el contador horario / tacómetro le recordará mediante la visualización de un mensaje, las frecuencias para el cambio del aceite motor (tras 10 horas después cada 50 horas).

- Una hora antes de cada frecuencia, un mensaje de aviso aparecerá en la pantalla y permanecerá visible durante las 2 horas de funcionamiento siguientes, antes de desaparecer automáticamente.
- Fuera de estos periodos de aviso de mantenimiento, el régimen de rotación del motor aparece visible en pantalla cuando el motor está en marcha.
- Con el motor parado, el número total de horas efectuadas está indicado.

Varilla de gasolina

Una varilla de gasolina se halla en el tapón del depósito. La señal de la aguja, entre « E » (vacío) y « F » (lleno), le indicará el contenido del depósito (fig.18).

ATENÇÃO ! Apesar de estar equipado com estes 2 equipamentos, não está autorizado a circular sobre vias públicas.

Contador horário / taquímetro (A80PROK)

Para lhe facilitar a manutenção do seu corta-relva, o contador horário / taquímetro irá recordar através de uma mensagem, os prazos para a mudança do óleo motor (após 10 h e todas as 50 h).

- Uma hora antes de cada prazo, uma mensagem aparece e ficará durante as 2 horas que seguem o funcionamento, antes de desaparecer automaticamente.
- Fora desses períodos de manutenção, o regime de rotação do motor está afixado quando ele está a trabalhar.
- Quando para, indica o numero de horas totalizadas.

Indicador nível de gasolina

Um indicador de nível de gasolina está integrado à tampa do depósito. A indicação do ponteiro, entre «E» (vazio) e «F» (cheio), dá a informação sobre o conteúdo do depósito (fig.18).

## INSTRUCTIONS D'ENTRETIEN



Avant toute opération d'entretien, arrêtez le moteur, et retirez la clé de contact.

Accès aux organes - Démontage/remontage

Accès au moteur et au vase d'expansion de l'huile hydraulique

- Dévissez les 2 vis « 1/4 de tour » (fig. 19) et déposez le capot moteur.
- Rapprochez les 2 loquets situés devant la batterie (fig. 20) et pivotez le support de siège entièrement vers l'avant. Assurez-vous de son verrouillage automatique en position relevée.
- Rapprochez de nouveau les 2 loquets pour raccompagner le support de siège dans sa position initiale, réinstallez le capot moteur.

Accès aux fusibles

- Déposez le capot moteur: les 2 fusibles sont situés devant la batterie dans des supports individuels et sont protégés par un couvercle (fig. 21).

- Fusible 1 : protection du circuit de charge
- Fusible 2 : protection électrique générale

## INSTRUCCIONES DE MANTENIMIENTO



Antes de cualquier operación de mantenimiento, pare el motor, y retire la llave de contacto.

Acceso a los órganos - Desmontaje / montaje

Acceso al motor y al vaso de expansión del aceite hidráulico

- Afloje los 2 tornillos de « 1/4 de vuelta » (fig. 19) y retire el capó motor.
- Junte los 2 pestillos situados delante de la batería (fig. 20) y gire el soporte del asiento completamente hacia adelante. Compruebe que esté bloqueado automáticamente en posición levantada.
- Junte nuevamente los 2 pestillos para que el soporte del asiento vuelva a su posición inicial, monte de nuevo el capó motor.

Acceso a los fusibles

- Desmonte el capó motor: los 2 fusibles se hallan delante de la batería en soportes individuales y están protegidos por una tapa (fig. 21).

- Fusible 1 : protección del circuito de carga
- Fusible 2 : protección eléctrica general

## INSTRUÇÕES DE MANUTENÇÃO



Antes de toda operação de manutenção, pare o motor, e retire a chave de ignição.

Acesso aos órgãos - Desmontagem / montagem

Acesso ao motor e ao vaso de expansão do óleo hidráulico

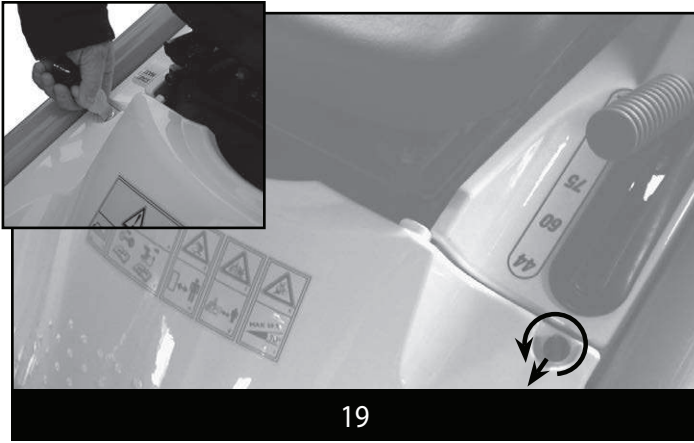
- Desaperte os 2 parafusos « 1/4 de volta » (fig. 19) e retire o capot motor.
- Aproxime os 2 trincos situados à frente da bateria (fig. 20) e incline o suporte do banco completamente para à frente. Verifique que está bem bloqueado em posição levantada.
- Aproxime de novo os 2 trincos para acompanhar o suporte do banco na sua posição inicial, reinstale o banco.

Acesso aos fusíveis

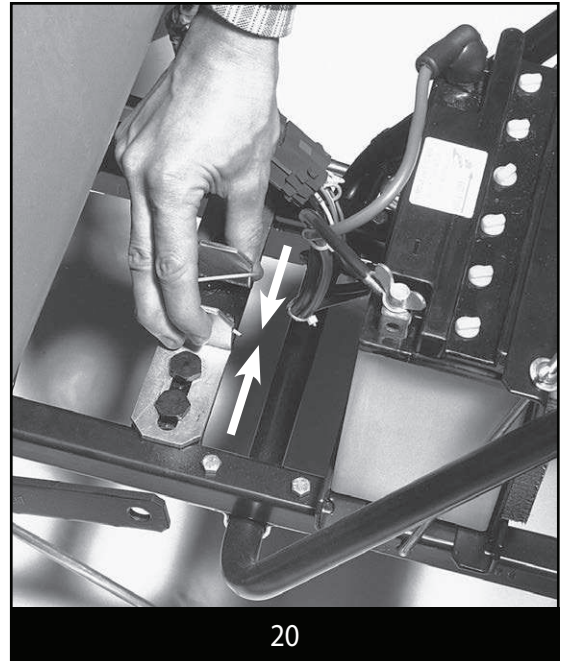
- Retire o capot motor : os 2 fusíveis estão situados à frente da bateria em suportes individuais e estão protegidos por uma tampa (fig. 21).

- Fusível 1 : protecção do circuito de carga
- Fusível 2 : protecção eléctrica geral

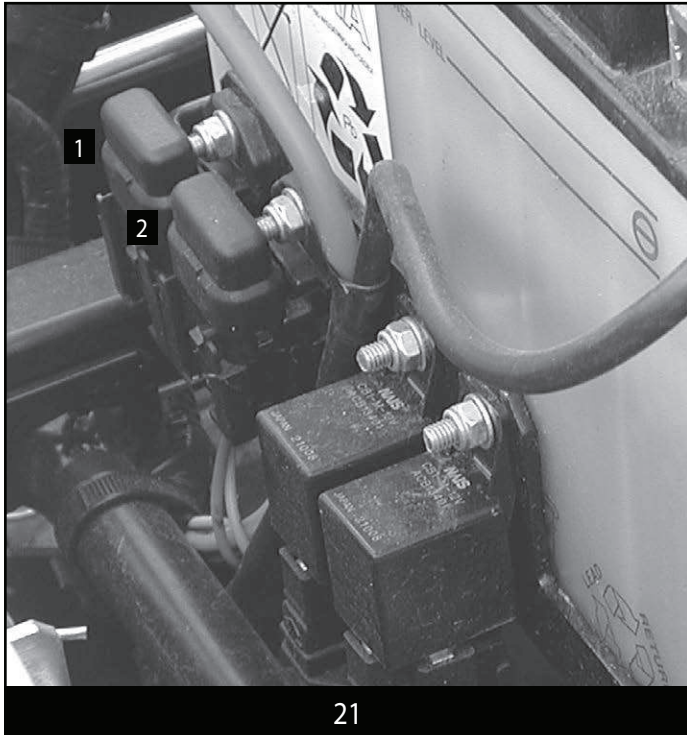




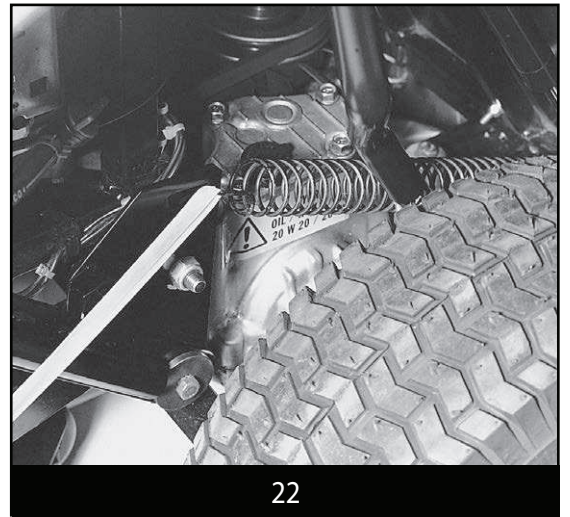
19



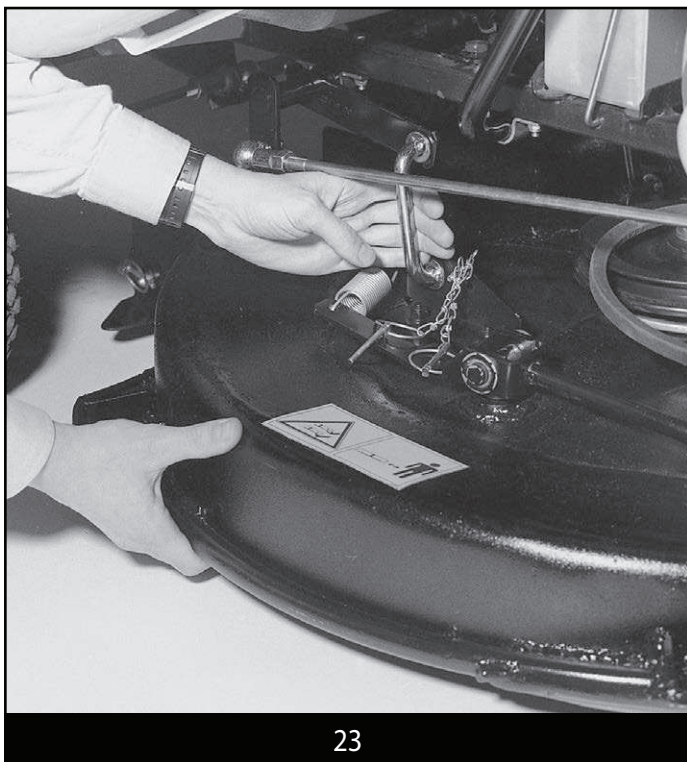
20



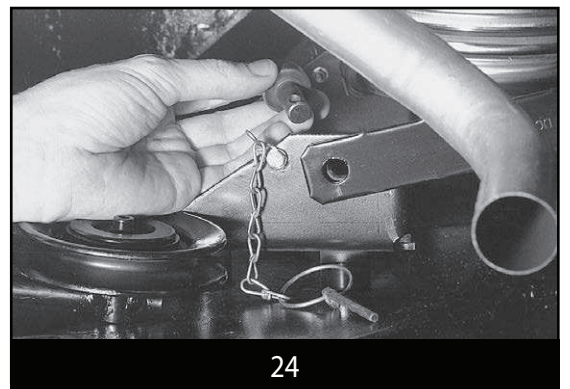
21



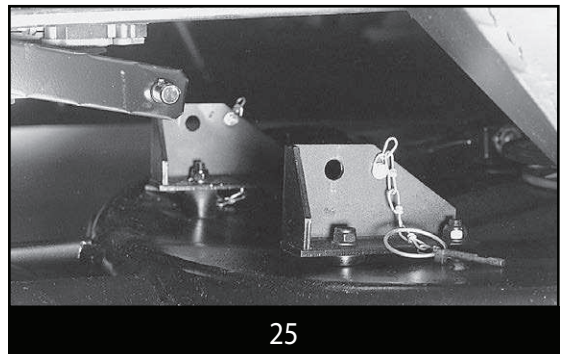
22



23



24



25



### Démontage/remontage du système de coupe



Pour tous les travaux sous le carter de coupe, arrêtez d'abord le moteur et retirez la clé de contact. Protégez vos mains par des gants de travail.

- Engagez le frein de parking.
- Déposez les caches latéraux (dévissez les vis « 1/4 de tour » avec votre porte-clés tournevis).
- Placez le levier de réglage de la hauteur de coupe sur la position « 5 » et décrochez le ressort de compensation du système de réglage des hauteurs de coupe placé à l'arrière de la machine à l'aide d'une cordelette (fig. 22).
- Placez le levier de réglage de la hauteur de coupe sur la position « 1 ».
- Décrochez le ressort de rappel du tendeur de courroie (côté gauche de la machine) et dégagez la courroie de la poulie.
- Retirez les 6 goupilles à anneaux des axes et poignées de fixation du plateau de coupe sur les bras de réglage hauteur de coupe. Décrochez d'abord les 2 poignées avant, puis les 2 axes arrière (fig. 23 et 24). L'axe arrière droit est solidaire du bras hauteur de coupe (fig. 25).

- Avancez le système de coupe pour dégager le canal d'éjection de la plaque d'étanchéité (fig. 26).
- Braquez le volant de direction complètement à gauche.
- Dégagez le système de coupe de la tondeuse.

Pour le remontage, procédez dans le sens inverse du démontage.



Pour votre sécurité, remontez impérativement l'ensemble des capots et protecteurs avant d'utiliser votre tondeuse.

### Démontage /remontage du système de ramassage

- Soulevez le couvercle du bac de ramassage et démontez la tringle de vidange de la biellette située dans le bac (fig. 27).
- Démontez ensuite les goupilles Béta, puis retirez les axes de maintien (fig. 28).
- Déposez le bac de ramassage puis réinstallez les axes de maintien et les goupilles pour éviter de les perdre.



ATTENTION! Ne tondez jamais sans le bac de ramassage. Démontez-le que pour le nettoyage.

### Nettoyage

Le meilleur entretien est avant tout un nettoyage régulier de votre tondeuse après chaque tonte.

### Desmontaje / montaje del sistema de corte



Para cualquier trabajo debajo del cárter de corte, pare primero el motor y retire la llave de contacto. Protéjase las manos con guantes de trabajo.

- Eche el freno de estacionamiento.
- Desmonte las tapas laterales (afloje los tornillos de «1/4 de vuelta» con su llavero destornillador).
- Coloque la palanca de ajuste de la altura de corte en la posición "5" y descuelgue el resorte de compensación del sistema de ajuste de las alturas de corte que está colocado en la parte posterior de la máquina con una cuerdecita (fig. 22).
- Coloque la palanca de ajuste del sistema de corte en posición «1».
- Descuelgue el resorte de retroceso del tensor de correa (lado izquierdo de la máquina) y retire la correa de la polea.
- Retire los 6 pasadores de anillo de los ejes y empuñaduras de fijación del plato de corte en los brazos de ajuste de la altura de corte. Suelte primeramente las 2 empuñaduras delanteras, seguidamente los 2 ejes traseros (fig. 23 y 24). El eje trasero derecho es solidario del brazo altura de corte (fig. 25).

- Avance el sistema de corte para liberar el canal de expulsión de la chapa de hermeticidad (fig. 26).
- Gire completamente hacia la izquierda el volante de dirección.
- Retire el sistema de corte del cortacésped.

Para montarlo, proceda en orden inverso del desmontaje.



Para su seguridad, monte imperativamente el conjunto de los capós y protectores antes de utilizar su cortacésped.

### Desmontaje/montaje del sistema de recogida

- Levante el capot del recogedor y desmonte la varilla de vaciado de la bielita situada en el recogedor (fig. 27).
- Seguidamente desmonte los pasadores Beta, y retire los ejes de mantenimiento (fig. 28).
- Retire el recogedor y coloque en su sitio los ejes de mantenimiento y los pasadores para no perderlos.



¡CUIDADO! No corte nunca sin el recogedor. No lo desmonte nada más que para limpiarlo.

### Limpieza

El mejor mantenimiento es ante todo una limpieza regular del cortacésped tras cada corte.

### Desmontagem / montagem do sistema de corte



Para todos os trabalhos debaixo do cárter de corte, em primeiro lugar pare o motor e retire a chave de ignição. Proteja as suas mãos com luvas de trabalho.

- Engate o travão de parque.
- Desmonte as tampas laterais (desaperte os parafusos «1/4 de volta» com o porta-chaves de fenda).
- Coloque a alavanca de regulação da altura de corte na posição «5» e desencaixe a mola de compensação do sistema de regulação da altura de corte posicionado na traseira da máquina com a ajuda de uma corda fina (fig. 22).
- Coloque a alavanca de afinação da altura de corte sobre a posição «1».
- Desencaixe a mola de retorno do tensor da correia (lado esquerdo da máquina) e solte a correia da polia.
- Retire as 6 cavilhas com argola dos eixos e punhos de fixação do prato de corte sobre os braços de afinação da altura de corte. Desengate em primeiro lugar os 2 punhos da frente, e depois os 2 eixos traseiros (fig. 23 e 24). O eixo traseiro direito é solidário do braço altura de corte (fig. 25).

- Avance o sistema de corte para libertar o canal de ejeção da placa de estanquidade (fig. 26).
- Rode o volante de direção completamente para a esquerda.
- Liberte o sistema de corte do corta-relva.

Para a montagem, proceder no sentido contrário à desmontagem.



Para sua segurança, repor imperativamente o conjunto dos capôs e protectores antes de utilizar o seu corta-relva.

### Desmontagem / montagem do sistema de recolha

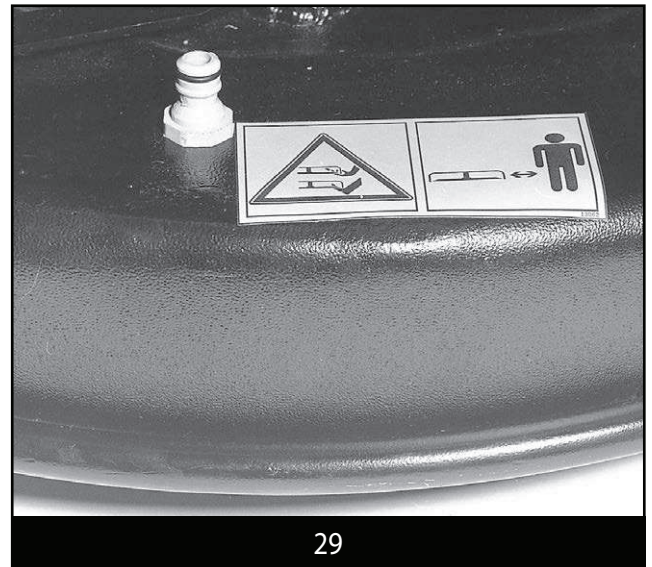
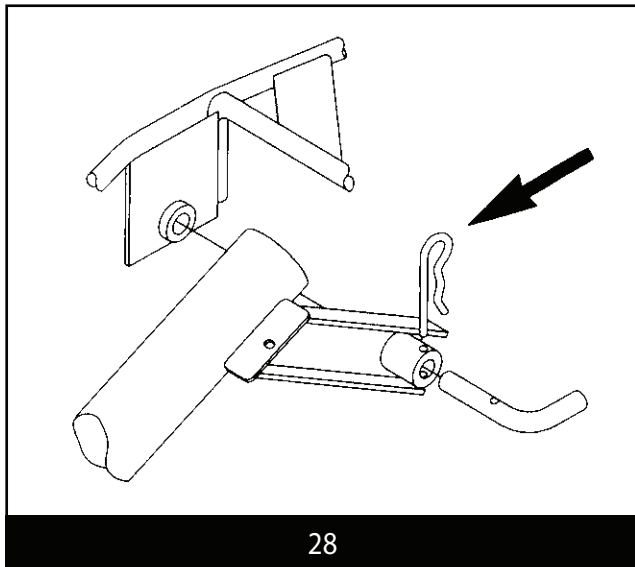
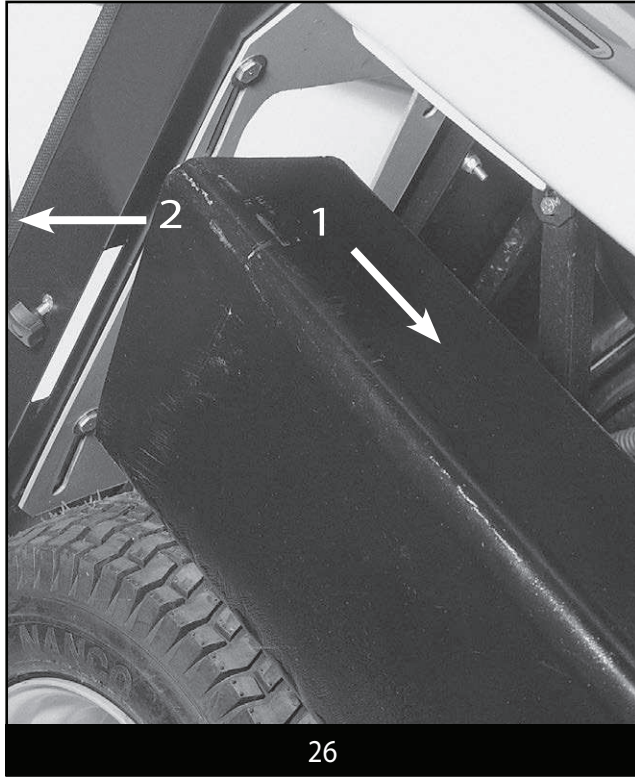
- Levante a tampa do cesto de recolha e desmonte a vareta de despejo da biela situada no cesto (fig.27).
- Desmonte de seguida as cavilhas Beta, e retire os eixos de manutenção (fig. 28).
- Retire o cesto de recolha e reinstale os eixos de manutenção e as cavilhas para evitar de as perder.



ATENÇÃO! Nunca corte sem o cesto de recolha. Só o desmonte para limpar.

### Limpeza

A melhor manutenção é antes de tudo uma limpeza regular do seu corta-relva depois de cada corte.



Il est fortement déconseillé d'utiliser un nettoyeur haute pression. Dans tous les cas, veillez à ne pas projeter d'eau sur les organes du moteur tels que: carburateur, filtre à air, circuit d'allumage, silencieux d'échappement batterie, ... De même, ne dirigez pas de jet d'eau vers les contacteurs électriques, les roulements (paliers des lames ou roulements des roues) et vers les éléments hydrauliques. Après le nettoyage, il est conseillé de remettre en marche le moteur et le système de coupe, pour assurer l'évacuation de l'eau qui se serait infiltrée dans les éléments mobiles.

#### Système de coupe

Après chaque utilisation, nettoyez soigneusement le carter de coupe, en particulier sa face intérieure.

Avant de nettoyer votre tondeuse, arrêtez le moteur.

Nettoyage du système de coupe à l'aide du raccord rapide de tuyau d'arrosage

Le carter de coupe dispose du côté gauche d'un embout permettant de brancher un raccord rapide de tuyau d'arrosage (fig. 29).

Pour nettoyer le carter, procédez de la façon suivante:

- Raccordez le tuyau d'arrosage à l'embout prévu sur le carter de coupe.

- Retirez le fond du bac de ramassage (fig. 16) et ramenez le bac de ramassage en position de tonte.
- Ouvrez le robinet d'eau.
- Prenez place sur le siège, mettez le moteur en marche, et enclenchez le système de coupe. Après environ 3 minutes, le système de coupe est nettoyé.
- Arrêtez le système de coupe, puis le moteur.
- Fermez l'arrivée d'eau et débranchez le tuyau d'arrosage.
- Après le nettoyage, remettez en marche le système de coupe pendant quelques instants.

#### Nettoyage du système de coupe par démontage

Si la tondeuse a été utilisée dans des conditions difficiles (herbe très humide, tonte en position très basse), il peut être nécessaire de démonter le plateau de coupe pour son nettoyage.

À cette occasion, il convient également de vérifier l'état des lames et des accouplements de lames et éventuellement de les remplacer.

#### Bac de ramassage

La toile du bac de ramassage doit être nettoyée après chaque utilisation pour permettre une évacuation optimale de l'air.

- Placez le bac en position de vidange.
- Utilisez un jet d'eau.

Se desaconselha utilizar un limpiador de alta presión. En cualquier caso, cuide que no salpique agua en los elementos del motor tales como: carburador, filtro de aire, encendido, escape, batería,... También, no dirija el chorro hacia los contactores eléctricos, los rodamientos (soportes de cuchilla o cojinetes de ruedas) ni hacia los elementos hidráulicos. Tras la limpieza, aconsejamos se ponga el motor en marcha así como el sistema de corte, para expulsar el agua de todos los elementos móviles.

#### Sistema de corte

Tras cada utilización, limpie esmeradamente el chasis de corte, en particular su parte interna.

Antes de limpiar su cortacésped, pare el motor.

Limpieza del sistema de corte usando el acoplador rápido de manguera

El chasis de corte lleva en su parte izquierda un empalme que permite acoplar una manguera (fig. 29).

Para limpiar el chasis, proceda de la manera siguiente:

- Conecte la manguera de riego al empalme previsto en el chasis de corte.
- Retire el fondo del recogedor (fig. 16) y coloque el recogedor en posición de corte.

- Abra el grifo de agua.
- Instálese en el asiento, ponga en marcha el motor y el sistema de corte. Tras unos 3 minutos, el sistema de corte estará limpio.
- Pare el sistema de corte, y el motor.
- Cierre el grifo de agua y desconecte la manguera.
- Tras la limpieza, ponga de nuevo en marcha el sistema de corte durante un rato.

#### Limpieza del sistema de corte desmontándolo

Si se ha usado el cortacésped en condiciones difíciles (hierba muy húmeda, corte en posición muy baja), podría ser necesario desmontar el plato de corte para limpiarlo.

En esta ocasión, conviene también comprobar el estado de las cuchillas y de los acoplamientos de las cuchillas y eventualmente cambiarlos.

#### Recogedor

La tela del recogedor debe limpiarse tras cada utilización para que la evacuación del aire sea siempre óptima.

- Coloque el recogedor en posición vaciado.
- Emplee un chorro de agua.

Não é aconselhado utilizar uma máquina de lavar de alta pressão. Em todos os casos, tenha o cuidado de não projectar água sobre os órgãos do motor tais como: carburador, circuito electrónico, silencioso de escape, bateria,... Assim como não dirigir o jacto de água para os contactos eléctricos, os rolamentos (chumaceiras das laminas, ou rolamentos das roda) e para outros elementos hidráulicos. Após a limpeza, é aconselhado repor a funcionar o motor e o sistema de corte, para provocar a evacuação da água que se pode ter infiltrado nos elementos móveis.

#### Sistema de corte

Após cada utilização, limpe cuidadosamente o cárter de corte, em particular sua face interior. Antes de limpar o corta-relva, pare o motor.

Limpeza do sistema de corte com o auxílio da ligação rápida da mangueira de rega

O cárter de corte dispõe no lado esquerdo de um sistema que permite colocar a ligação rápida da mangueira de rega (fig. 29).

Para limpar o cárter, proceder da maneira seguinte :

- Ligue a mangueira de rega à ligação prevista sobre o cárter de corte.

- Retire o fundo do cesto (fig. 16) e colocar o cesto de recolha em posição de corte.
- Abra a torneira de água.
- Assente-se no banco, ponha o motor a trabalhar, e engate o sistema de corte. Após 3 minutos aproximadamente, o sistema de corte está limpo.
- Desligar o sistema de corte e o motor.
- Após a limpeza, feche a torneira da água e desligue a mangueira.
- Após a limpeza, reponha o sistema de corte a funcionar durante uns momentos.

#### Limpeza do sistema de corte desmontado

Se o corta-relva foi utilizado em condições difíceis (relva muito húmida, corte em posição muito baixa), pode ser necessário desmontar o prato de corte para sua limpeza.

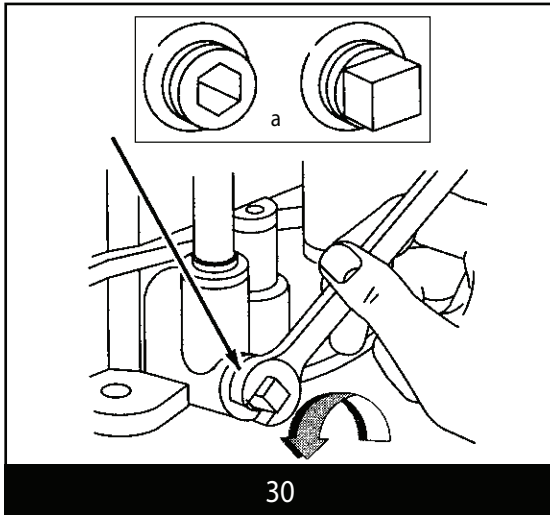
Aproveite para verificar o estado da lâmina e o acoplamento de lâmina e eventualmente substituí-los.

#### Cesto de recolha

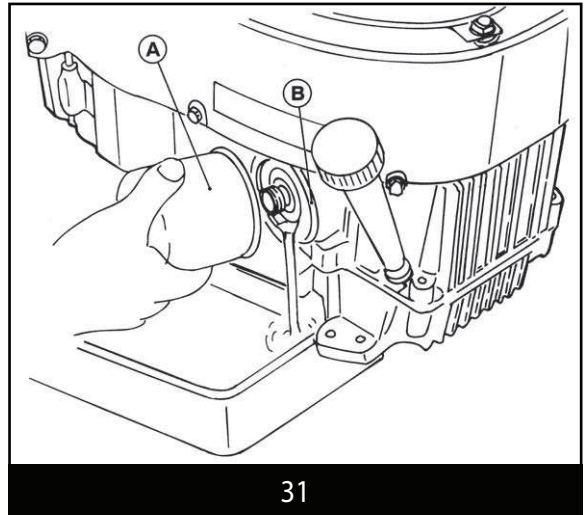
A tela do cesto de recolha deve ser limpa após cada utilização para permitir a evacuação do ar.

- Coloque o cesto em posição de despejo.
- Utilize um jacto de água.

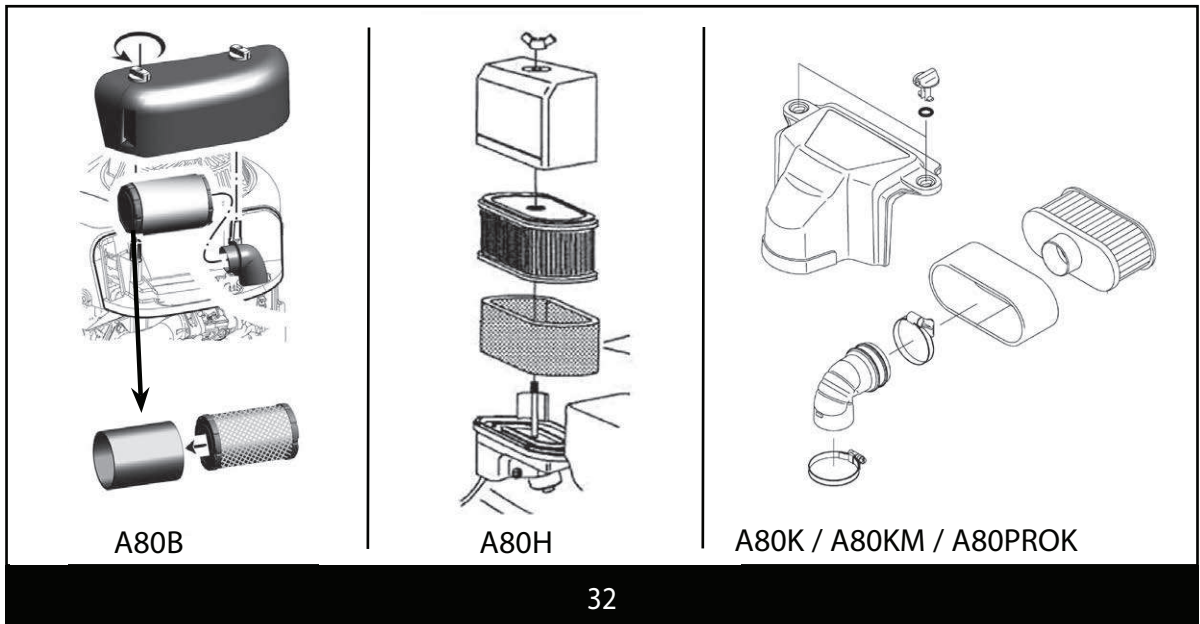




30



31

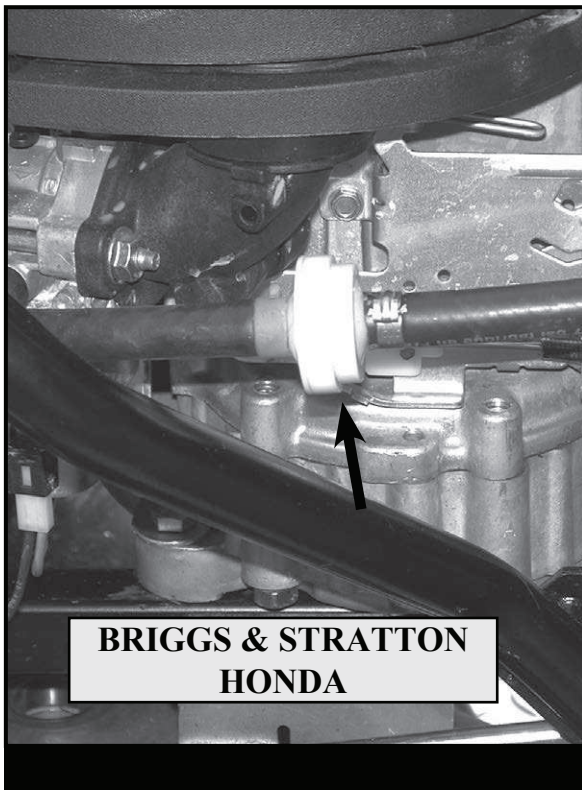


A80B

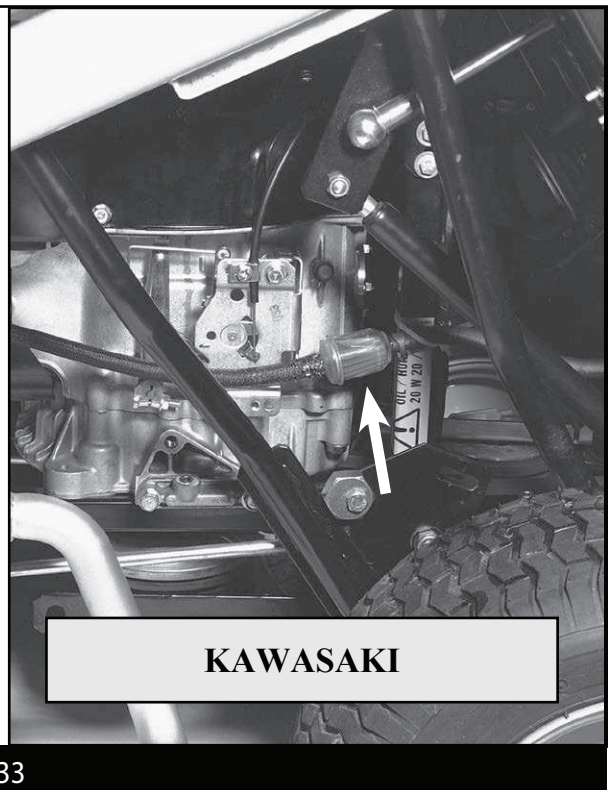
A80H

A80K / A80KM / A80PROK

32



**BRIGGS & STRATTON  
HONDA**



**KAWASAKI**

33



Un système de coupe et un bac de ramassage bien entretenus améliorent la qualité de la coupe et l'efficacité du ramassage de l'herbe.

### Entretien du moteur



**ATTENTION!** Pour tous les travaux sur des pièces liées au moteur, mettez le moteur à l'arrêt, retirez la clé de contact et laissez refroidir le moteur. Protégez également vos mains par des gants de travail.

### Huile moteur

Après la révision initiale des 10 heures, à faire effectuer par votre Spécialiste agréé par Outils WOLF, l'huile moteur doit être remplacée toutes les 50 heures ou au minimum 1 fois par an.

Procéder à la vidange lorsque le moteur est encore chaud, l'écoulement de l'huile se fera plus facilement qu'à froid.

- Amenez la machine à l'extérieur sur une surface horizontale.
- Mettez le moteur à l'arrêt et retirez la clé de contact.
- Démontez le système de coupe (modèles A80B et A80H)
- Nettoyez le pourtour de la jauge à huile pour éviter que des impuretés ne pénètrent dans le carter.
- Dévissez et retirez la jauge à huile, puis dévissez le bouchon de vidange du moteur (fig. 30) et récupérez l'huile usagée dans un récipient approprié.



Attention à l'huile chaude vidangée. Ne touchez pas le silencieux d'échappement, le cylindre ou les ailettes de refroidissement du moteur dont le contact pourrait provoquer des brûlures.

- Nettoyez puis revissez le bouchon de vidange.
- Introduisez l'huile neuve par le tube de remplissage. Utilisez une huile de qualité dans l'une des classifications de service API suivantes: SF, SG, SH, SJ ou supérieure et de viscosité monograde SAE 30 ou multigrade SAE 10 W 30 ou SAE 10 W 40.
- Nettoyez la jauge à huile et contrôlez le niveau d'huile (bouchon vissé pour le modèle A80B, bouchon posé pour les autres modèles). Le niveau doit atteindre le marquage « FULL » sans le dépasser.
- Déposez l'huile usagée dans une station de récupération agréée.

Filtre à huile (A80K, A80KM et A80PROK)

Remplacez le filtre à huile toutes les 100 heures de fonctionnement ou une fois par saison.



Attention! Un moteur chaud peut causer de graves brûlures. Laissez la température du moteur baisser de chaud à tiède avant de procéder au remplacement du filtre à huile.

Un sistema de corte y un recogedor bien cuidados mejoran la eficacia del corte y de la recogida de la hierba.

### Mantenimiento del motor



**¡CUIDADO!** Para cualquier trabajo en las piezas del motor, pare el motor, retire la llave de contacto y deje que el motor esté completamente frío. Protéjase igualmente las manos con guantes de trabajo.

### Aceite motor

Tras la revisión inicial de las 10 horas que se recomienda efectuar por su Especialista Autorizado por Outils WOLF, el cambio de aceite debe efectuarse cada 50 horas o como mínimo 1 vez por año.

Proceder al vaciado con el motor aún caliente, ya que la salida del aceite será más fácil que en frío.

- Coloque la máquina en el exterior en una superficie horizontal.
- Pare el motor y retire la llave de contacto.
- Desmonte el sistema de corte (modelos A80B y A80H).
- Limpie el contorno de la varilla de aceite para evitar que impurezas penetren en el carter.
- Desenrosque y retire la varilla de aceite, seguidamente desenrosque el tapón de vaciado del motor (fig. 30) y recupere el aceite usado en un recipiente adecuado.



Cuidado con el aceite vaciado caliente. No toque el tubo de escape, el cilindro o las aletas de refrigeración del motor cuyo contacto podría ocasionar quemaduras.

- Limpie y enrosque el tapón de vaciado.
- Vierta el aceite nuevo por el tubo de llenado. Utilice un aceite de calidad de una de las clasificaciones de servicio API siguientes: SF, SG, SH, SJ o superior y de viscosidad monogrado SAE 30 o multigrado SAE 10 W 30 ó SAE 10 W 40.
- Limpie la varilla de aceite y compruebe el nivel de aceite (tapón enroscado para el modelo A80B, tapón sin rosca para los otros modelos). El nivel debe alcanzar la señal « FULL » sin sobrepasarla.
- Entregue el aceite usado en una estación recuperadora autorizada.

Filtro de aceite (A80K, A80KM y A80PROK)

Cambie el filtro de aceite cada 100 horas de uso o una vez por año.



¡Cuidado! Un motor caliente puede ocasionar quemaduras graves. Deje que la temperatura del motor pase de caliente a tibia antes de intentar cambiar el filtro de aceite.

Um sistema de corte e um cesto de recolha bem mantidos melhoram a qualidade de corte e a eficácia de recolha da relva.

### Manutenção do motor



**ATENÇÃO!** Para todos os trabalhos sobre as peças ligadas ao motor, pare o motor, retire a chave de ignição e deixe arrefecer o motor. Proteja as suas mãos com luvas de trabalho.

### Óleo motor

Após a revisão inicial das 10 horas, a efectuar pelo seu Especialista autorizado Outils WOLF, o óleo motor deve ser substituído todas as 50 horas ou no mínimo 1 vez por ano.

Proceder à mudança do óleo quando ele ainda está quente, o escoamento do óleo será mais fácil de que quando está frio.

- Coloque a máquina no exterior numa superfície plana.
- Pare o motor e retire a chave de ignição.
- Desmonte o prato de corte (modelos A80B e A80H).
- Limpe o contorno da vareta de óleo para evitar que impurezas penetrem no cárter.
- Desaperte e retire a vareta de óleo, e desaperte a tampa de despejo do óleo motor (fig. 30) e recupere o óleo usado num recipiente apropriado.



Cuidado com o óleo quente que despejou. Não toque no escape, o cilindro ou as alhetas de arrefecimento do motor cujo contacto poderia provocar queimaduras.

- Limpe e aperte a tampa de despejo.
- Introduza óleo novo pelo tubo de enchimento. Utilize um óleo de qualidade numa das classificações de serviço API seguintes: SF, SG, SH, SJ ou superior e de viscosidade monograde SAE 30 ou multigrade SAE 10 W 30 ou SAE 10 W 40.
- Limpe a vareta de óleo e controle o nível de óleo (tampa enroscada para o modelo A80B, tampa posada para os outros modelos). O nível deve atingir a marca « FULL » sem a ultrapassar.
- Deposite o óleo usado numa estação de recuperação autorizada.

Filtro de óleo (A80K, A80KM e A80PROK)

Substituir o filtro do óleo todas as 100 horas de funcionamento ou uma vez por época.



Atenção! Um motor quente pode provocar graves queimaduras. Deixe arrefecer o motor antes de desmontar o filtro de óleo.

- Placez un récipient approprié sous le filtre pour recueillir l'écoulement d'huile lors du démontage.
- Dévissez le filtre à huile et retirez-le (fig. 31).
- Appliquez un film d'huile moteur propre sur le joint du nouveau filtre à huile.
- Vissez le filtre à la main jusqu'à ce que le joint vienne en contact avec sa surface d'appui.
- Serrez ensuite de 3/4 de tour.
- Vérifiez le niveau d'huile du moteur, puis mettez le moteur en marche et laissez-le tourner pendant 3 minutes.
- Remettez le moteur à l'arrêt, vérifiez l'étanchéité du joint de filtre et faites l'appoint d'huile moteur pour compenser la baisse du niveau d'huile due à la contenance du filtre à huile.

#### Filtre à air

Nettoyez le filtre à air toutes les 50 heures, et plus fréquemment dans des conditions très poussiéreuses.

Remplacez l'élément en papier toutes les 100 heures, ou au minimum une fois par an.

- Déposez le couvercle et retirez avec précaution les éléments filtrants (fig. 32).
- Nettoyez soigneusement l'intérieur du boîtier.

- Lavez l'élément pré-filtre en mousse dans de l'eau et du détergent et séchez-le bien.
- Nettoyez l'élément en papier en le tapotant légèrement pour faire tomber la poussière. S'il est très sale, remplacez-le par un nouveau.
- Réinstallez avec précaution les éléments filtrants et le couvercle.



Ne lavez pas l'élément en papier. N'appliquez pas d'huile sur les éléments filtrants. Ne nettoyez pas l'élément en papier à l'air comprimé, ce qui le détériorerait.



En atmosphère poussiéreuse, raccourcissez les intervalles de nettoyage ou de remplacement.



Ne mettez jamais le moteur en marche sans que le filtre à air soit en place.

#### Filtre à essence

Si votre moteur manque de puissance ou tourne d'une manière irrégulière, ceci peut être dû à un encrassement du filtre à essence monté en ligne sur le conduit d'essence (fig. 33). Celui-ci doit alors être remplacé.

Il est cependant recommandé de remplacer ce filtre toutes les 100 heures ou au moins une fois par an, même s'il semble encore être en bon état.

- Coloque un recipiente apropiado debajo del filtro para recuperar el aceite durante el desmonte.
- Desenrosque el filtro de aceite y retírelo (fig. 31).
- Aplique a la junta del nuevo filtro de aceite una película de aceite motor limpio.
- Enrosque con la mano el filtro hasta que la junta entre en contacto con la superficie de apoyo.
- Apriete seguidamente en 3/4 de vuelta.
- Compruebe el nivel de aceite del motor, y ponga el motor en marcha durante unos 3 minutos.
- Pare de nuevo el motor, compruebe la hermeticidad de la junta del filtro y añada aceite motor para compensar la bajada de aceite ocasionada por el contenido del filtro de aceite y restablecer el nivel.

#### Filtro de aire

Limpie el filtro de aire cada 50 horas, y con más frecuencia en condiciones polvorientas.

Cambie el elemento de papel cada 100 horas, o por lo menos una vez por año.

- Retire la tapa y con precaución los elementos filtrantes (fig. 32).
- Limpie con esmero el interior de la caja.

- Lave el elemento prefiltro de espuma con agua y detergente líquido y séquelo bien.
- Limpie el elemento de papel golpeándolo ligeramente para extraer el polvo. Si está muy sucio, cámbielo por uno nuevo.
- Monte con precaución los elementos filtrantes y la tapa.



El elemento de papel no debe lavarse. No aplique aceite en los elementos filtrantes. No limpie el elemento de papel con aire comprimido, pues lo estropearía.



En zonas polvorientas, límpielo o cámbielo con mayor frecuencia.



No ponga nunca el motor en marcha sin que el filtro de aire se halle en su sitio.

#### Filtro de gasolina

La falta de potencia o el funcionamiento irregular de su motor puede deberse a la suciedad del filtro de gasolina montado en línea sobre el conducto de gasolina (fig. 33). En tal caso debe cambiarse.

Se recomienda no obstante, cambiar ese filtro cada 100 horas o al menos una vez al año, aun cuando pueda parecer en buen estado.

- Coloque um recipiente apropriado debaixo do filtro para recolher o óleo no acto da desmontagem.
- Desaperte o filtro de óleo e retire-o (fig. 31).
- Aplique um pouco de óleo motor novo na junta do novo filtro de óleo.
- Aperte o filtro à mão até que a junta esteja em contacto com a superfície de apoio.
- Depois aperte 3/4 de volta.
- Verifique o nível de óleo motor, ponha o motor a funcionar e deixe o trabalhar durante 3 minutos.
- Pare o motor, verifique que o filtro está bem estanque e ateste com óleo motor para compensar a baixa do nível de óleo em relação à capacidade do filtro do óleo.

#### Filtro de ar

Limpe o filtro de ar todas as 50 horas, e mais frequentemente quando trabalha em condições muito poeirentas.

Substitua o elemento filtrante em papel todas as 100 horas, e no mínimo uma vez por ano.

- Desmonte a tampa e retire com precaução os elementos filtrantes (fig. 32).
- Limpe cuidadosamente o interior da caixa.

- Lave o elemento pré-filtro em esponja com água e detergente e seque-o bem.
- Limpe o elemento em papel dando-lhe uns toques para retirar a poeira. Se está muito sujo, substitua-o por um novo.
- Repor os elementos filtrantes e a tampa.



Não lave o elemento em papel. Não aplique óleo nos elementos filtrantes. Não limpe o elemento em papel com ar comprimido, isso o danificaria.



Em atmosfera poeirenta, reduza os intervalos de limpeza ou de substituição.



Nunca pôr o motor a trabalhar sem que filtro esteja no sítio.

#### Filtro de gasolina

Se o seu motor não tem potencia ou funciona de maneira irregular, isso pode ser devido ao facto de o filtro de gasolina estar sujo (fig. 33). Ele deve ser substituído.

No entanto é recomendado substituir o filtro todas as 100 horas ou pelo menos uma vez por ano, mesmo se parece estar em bom estado.

Assurez-vous régulièrement du bon état des conduits d'essence et de l'étanchéité des raccords.

#### Bougies d'allumage

- ⚠ Ne démontez les bougies d'allumage qu'après refroidissement complet du moteur.

Nettoyez les bougies d'allumage et réglez l'écartement de leurs électrodes, ou remplacez-les toutes les 100 heures de fonctionnement.

- Débranchez les capuchons des bougies, dévissez et retirez les bougies d'allumage.
- Nettoyez les électrodes (a-fig. 34) à l'aide d'une brosse métallique pour éliminer les dépôts de calamine.
- Vérifiez que la porcelaine n'est pas fendue, et que les électrodes ne sont pas trop usées. Si nécessaire, remplacez les bougies.
- À l'aide de cales de réglage, contrôlez l'écartement des électrodes (b-fig. 34) qui doit être de 0,75 mm. Corrigez-le au besoin en agissant uniquement sur l'électrode latérale.
- Installez et serrez les bougies à 20-22 Nm.
- Rebranchez ensuite les capuchons des bougies.

#### Système de refroidissement

Avant chaque utilisation, vérifiez que la grille du moteur et les grilles d'entrée d'air située sous le siège ne sont pas obstruées par de l'herbe, des feuilles ou d'autres débris.

- Nettoyez-les si nécessaire.
- Nettoyez régulièrement la collerette d'aspiration en mousse entourant la grille tournante du moteur.

- ⚠ **ATTENTION DANGER!** Nettoyez périodiquement le pourtour du silencieux d'échappement afin de retirer l'herbe, la poussière et autres dépôts inflammables.

- Une fois par an ou toutes les 100 heures de fonctionnement, déposez la volute de refroidissement du moteur et nettoyez les ailettes de refroidissement des cylindres et l'intérieur de la volute de refroidissement.

- ⚠ ⚠ Ne mettez jamais le moteur en marche avant d'avoir réinstallé toutes les pièces du système de refroidissement.

N'effectuez pas d'interventions importantes si vous ne disposez pas de l'outillage approprié et d'une connaissance approfondie des méthodes de réparation des moteurs à combustion interne.

#### Entretien de la transmission d'avancement

- ⚠ Pour tous les travaux sur le système de transmission, arrêtez le moteur et retirez la clé de contact.

Compruebe con regularidad el buen estado de los conductos de gasolina y la hermeticidad de los empalmes.

#### Bujías de encendido

- ⚠ Para cambiar las bujías de encendido espere que el motor esté completamente frío.

Limpie las bujías de encendido y ajuste la separación de los electrodos, o cámbielas tras cada 100 horas de funcionamiento.

- Desconecte los capuchones de las bujías, desenrosque y retire las bujías de encendido.
- Limpie los electrodos (a-fig. 34) con un cepillo metálico para eliminar la carbonilla.
- Compruebe que la porcelana no esté partida, y que los electrodos no estén demasiado gastados. Si es preciso, cambie las bujías.
- Con un juego de galgas de espesores, compruebe la separación de los electrodos (b-fig. 34) que debe situarse en 0,75 mm. Si es preciso, ajústela actuando únicamente sobre el electrodo lateral.
- Monte y apriete las bujías con un par de 20-22 Nm.
- Conecte a continuación los capuchones de las bujías.

#### Sistema de refrigeración

Antes de cada puesta en marcha, compruebe que la rejilla del motor y las de la entrada del aire situadas debajo del asiento no estén obstruidas por hierba, hojas u otros residuos.

- Si es preciso, límpielas.
- Limpie con regularidad el collarín de aspiración de espuma que circunda la rejilla giratoria del motor.

- ⚠ ¡CUIDADO PELIGRO! Limpie periódicamente el contorno del tubo de escape retirando la hierba, el polvo y otros residuos inflamables.

- Una vez al año o cada 100 horas de funcionamiento, desmonte la voluta de refrigeración del motor y limpie las aletas de refrigeración de los cilindros y el interior de la voluta.

- ⚠ ⚠ No ponga nunca el motor en marcha antes de colocar todas las piezas del sistema de refrigeración.

No efectúe ninguna intervención importante si no dispone de la herramienta o de los conocimientos apropiados para reparar motores de explosión.

#### Mantenimiento de la transmisión de avance

- ⚠ Para cualquier trabajo en el sistema de transmisión, pare el motor y retire la llave de contacto.

Verifique regularmente o bom estado dos tubos de gasolina e a boa estanquidade das ligações.

#### Velas

- ⚠ Só desmonte as velas uma vez que o motor arrefeceu completamente.

Limpe as velas e afine a distância dos electrodos, ou substitui-las todas as 100 horas de funcionamento.

- Desligue os cachimbos das velas, desaperte e retire as velas.
- Limpe os electrodos (a-fig.34) com uma escova metálica para eliminar os depósitos de calamina.
- Verifique que a porcelana não está rachada, e que os electrodos não estão muito gastos. Substituir as velas se for necessário.
- Com a ajuda de cunhas de afinação (papa-folga), controle a distancia dos electrodos (b-fig. 34) que deve ser de 0,75 mm. Corrigir caso seja necessário agindo sobre o electrodo lateral.
- Instale e aperte as velas a 20-22 Nm.
- Ligue os cachimbos das velas.

#### Sistema de arrefecimento

Antes de cada utilização, verifique que a grelha do motor e as grelhas de entrada de ar situadas debaixo do banco não estão obstruídas por relva, folhas ou outros resíduos.

- Limpe-as se for necessário.
- Limpe regularmente a peça em esponja que contorna a grelha do motor.

- ⚠ **ATENÇÃO PERIGO !** Limpe periodicamente o contorno do escape a fim de retirar a relva, pó e outros resíduos inflamáveis.

- Uma vez por ano ou todas as 100 horas de funcionamento, retire a voluta de arrefecimento do motor e limpe as aletas de arrefecimento dos cilindros e o interior da voluta de arrefecimento.

- ⚠ ⚠ Nunca pôr o motor a funcionar antes de ter colocado todas as peças do sistema de arrefecimento.

Não efectue intervenções importantes se não dispõe da ferramenta apropriada e um bom conhecimento dos métodos de reparação dos motores a combustão interna.

#### Manutenção da transmissão de avanço

- ⚠ Para todos os trabalhos sobre o sistema de transmissão, para o motor e retire a chave de ignição.

Boîte-pont hydrostatique

Huile préconisée: huile moteur de viscosité SAE 10 W 40 (réf. 38383).

Vérification du niveau d'huile (à faire avant chaque utilisation)

- Amenez la machine sur une surface horizontale.
- Le niveau d'huile doit se situer entre les repères «MAXI» et «MINI» situé sur le vase d'expansion (fig. 2).

Si il y a consommation d'huile, faites vérifier l'étanchéité du circuit hydraulique par votre Spécialiste agréé par Outils WOLF. Une vidange d'huile doit être faite par votre Spécialiste agréé par Outils WOLF au bout de 50 heures de fonctionnement, puis toutes les 200 heures.

Avant chaque utilisation de la tondeuse à conducteur porté, vérifiez que les ailettes de refroidissement de la boîte pont-hydrostatique sont propres et que son ventilateur est en parfait état.

Courroie de transmission

Une courroie (fig. 35) relie le moteur à la boîte-pont hydrostatique.  
- Vérifiez l'état de la courroie toutes les 10 heures.

Cette courroie est maintenue sous tension permanente par un tendeur ; elle ne nécessite donc pas d'être retendue.

Entretien du système de coupe



Pour tous les travaux sous le système de coupe, arrêtez d'abord le moteur et retirez la clé de contact. Protégez vos mains avec des gants de travail.

Vérification du système de coupe

Avant chaque utilisation de la tondeuse, vérifiez l'état des lames (dommages éventuels et usure).

La lame de coupe peut être contrôlée par la trappe de visite du canal d'éjection (fig. 36).

Si la lame de coupe est émoussée ou tordue, la qualité de coupe et de ramassage s'en ressent.

Après un choc sur la lame, celle-ci est à changer impérativement. Des microfissures provoquées par un choc peuvent entraîner la rupture ultérieure de la lame si elle n'est pas remplacée. Une lame endommagée pourrait être très dangereuse si un morceau s'en détachait et était éjecté hors de l'enceinte de coupe.

Remplacez immédiatement toute lame usée ou abîmée (fig. 37).

Caja-puente hidrostática

Aceite preconizado: aceite motor de viscosidad SAE 10 W 40 (ref. 38383).

Verificación del nivel de aceite (antes de cada utilización)

- Sitúe la máquina en una superficie horizontal.
- El nivel de aceite debe situarse entre las señales «MAXI» y «MINI» visibles en el vaso de expansión (fig. 2).

En caso de consumo de aceite, haga verificar la hermeticidad del circuito hidráulico por su Especialista Autorizado por Outils WOLF. Un cambio de aceite debe ser efectuado por su Especialista Autorizado por Outils WOLF tras 50 horas de funcionamiento, después cada 200 horas.

Antes de cada utilización del cortacésped con asiento, compruebe la limpieza de las aletas de refrigeración de la caja-puente hidrostática. Asegúrese también que el ventilador esté en perfecto estado.

Correa de transmisión

Una correa (fig. 35) transmite directamente la fuerza del motor a la caja-puente hidrostática.

- Verifique el estado de la correa cada 10 horas.

Esta correa permanece tensada por un tensor; por ello no necesita ser retensada.

Mantenimiento del sistema de corte



Para cualquier trabajo en el sistema de corte, pare primeramente el motor y retire la llave de contacto. Protéjase las manos con guantes de trabajo.

Verificación del sistema de corte

Antes de cada utilización del cortacésped, compruebe el estado de las cuchillas (daños posibles y desgaste).

La cuchilla puede comprobarse por la trampilla lateral del canal de salida (fig. 36).

Si la cuchilla está mellada o torcida, la calidad de corte y de recogida queda afectada.

En cuanto la cuchilla reciba un golpe, es necesario cambiarla. Unas microfisuras ocasionadas por un choque pueden originar la rotura ulterior de la cuchilla si ésta no se hubiese cambiado. Una cuchilla estropeada podría ser muy peligrosa si un trozo de la misma se desprendiese y fuese expulsado fuera del chasis de corte.

Sustituya inmediatamente una cuchilla gastada o estropeada (fig. 37).

Caixa-ponte hidrostática

Óleo preconizado: óleo motor de viscosidade SAE 10 W 40 (ref. 38383).

Verificação do nível de óleo (efetuar antes de cada utilização)

- Coloque a máquina numa superfície horizontal.
- O nível de óleo deve se situar entre as marcas «MAXI» e «MINI» situadas sobre o vaso de expansão (fig. 2).

Se houver um consumo de óleo, mande verificar a estanquidade do circuito hidráulico pelo seu Especialista Autorizado Outils WOLF. Uma mudança de óleo deve ser efectuada pelo seu Especialista autorizado Outils WOLF às 50 horas de funcionamento, e depois todas as 200 horas.

Antes de cada utilização do tractor corta-relva, verifique que as alhetas de arrefecimento da ponte hidrostática estão limpas e que o ventilador está em perfeito estado.

Correia de transmissão

Uma correia (fig. 35) liga o motor à ponte-hidrostática.

- Verifique o bom estado da correia todas as 10 horas.

Esta correia esta mantida esticada permanentemente através de um esticador ; não necessita ser esticada.

Manutenção do sistema de corte



Para todos os trabalhos debaixo do sistema de corte, pare o motor e retire a chave de ignição. Proteja as suas mãos com luvas de trabalho.

Verificação do sistema de corte

Antes de cada utilização do corta-relvas, verifique o estado das lâminas (danos eventuais e desgaste).

A lâmina de corte pode ser controlada pela janela de visita do canal de ejeção (fig. 36).

Se a lâmina está desgasta ou torcida, a qualidade de corte e de recolha não é tão boa.

Depois de um choque na lâmina, a mesma deve ser substituída sem falta. Micro-fendas provocadas por um choque, podem originar a ruptura à posterior da lâmina, se esta não for substituída. Uma lâmina danificada pode ser muito perigosa se um pedaço soltar-se e for ejectado fora do recinto do corte.

Substitua imediatamente uma lâmina usada ou danificada (fig.37).



Une lame émoussée qui n'est pas trop usée et ne montre aucun autre signe de dommage peut être réaffûtée. La limite de réaffûtage est marquée en bout de lame et ne doit pas être dépassée. Après l'affûtage, la lame doit être rééquilibrée pour éviter toute vibration.

Vérifiez par ailleurs que l'accouplement de lame est en parfait état et que les extrémités des lames tournent dans un même plan.

Si un dommage était constaté sur une lame, un examen plus approfondi des autres éléments par votre Spécialiste agréé par Outils WOLF serait nécessaire, tel que le carter de coupe, l'accouplement de lame, les boulons de cisaillement et le palier de lame.

#### Remplacement des vis de cisaillement

Les vis de cisaillement assurent la liaison entre la lame et l'accouplement de lame. En cas de choc violent, le cisaillement instantané de ces vis protège l'ensemble du système de transmission.

Vous pouvez acquérir un jeu de 8 vis et écrous de cisaillement (réf. 26157)

- Serrez les vis de cisaillement à 8 Nm.

Una cuchilla desafilada que no está muy gastada y sin otro daño se puede afilar. El límite de reafilado está señalado en los extremos de la cuchilla y no debe rebasarse. Tras el afilado, la cuchilla debe equilibrarse para evitar vibraciones.

Compruebe igualmente que el acoplamiento de la cuchilla se halle en perfecto estado y que las extremidades de las cuchillas giren al mismo nivel.

De comprobarse un daño en una cuchilla, debería procederse a una inspección más detenida de los demás elementos tales como el chasis de corte, el acoplamiento de las cuchillas, los tornillos de cizalladura y el palier de la cuchilla, por su Especialista Autorizado por Outils WOLF.

#### Reemplazo de los tornillos fusibles

Los tornillos fusibles aseguran la unión entre la cuchilla y el acoplamiento de la cuchilla. Al producirse un choque violento, la rotura instantánea de estos tornillos protege el conjunto del sistema de transmisión.

Puede adquirir un juego de 8 tornillos y tuercas fusibles (ref. 26157).

- Apriete los tornillos fusibles con un par de 8 Nm.

Uma lâmina desgasta que não está muito usada e não apresenta nenhum sinal de danos pode ser afiada. O limite de afiação está marcado na ponta da lâmina e não deve ser ultrapassado. Após afiação a lâmina deve ser reequilibrada para evitar toda vibração.

Verifique também que o acoplamento da lâmina está em bom estado e que as extremidades das lâminas giram num mesmo plano.

Se algum dano for verificado sobre uma lâmina, um exame mais profundo dos outros elementos seria necessário, tal como o cárter de corte, o acoplamento de lâmina, os pernos de ruptura e a chumaceira da lâmina.

#### Substituir os parafusos de corte

Os parafusos de corte asseguram a ligação lâmina-acoplamento. Em caso de choque violento, a rotura instantânea destes parafusos protege o conjunto da transmissão.

Pode adquirir um jogo de 8 parafusos e porcas de corte (ref. 26157).

- Aperte os parafusos de corte com um binário de 8 Nm.

#### Remplacement de la lame de coupe

La lame de coupe peut être démontée par la trappe de visite du canal d'éjection. Pour procéder au remplacement de la lame de coupe, il est cependant conseillé de déposer le système de coupe (voir § Démontage / remontage du système de coupe).

- Bloquez la lame de coupe par une cale de bois disposée entre la lame et le carter de coupe, puis dévissez la vis centrale (fig. 38).
- Avant de remonter la lame, vérifiez l'état de l'accouplement de lame et de la clavette.
- Avant de remonter l'accouplement de lame, graissez le bout d'arbre.
- À chaque démontage de la lame, remplacez la rondelle frein située sous la tête de la vis centrale, ainsi que les vis de cisaillement.
- Serrez la vis centrale à 50 Nm.

Si vous ne disposez pas de l'outillage ni des connaissances nécessaires, adressez-vous à votre Spécialiste agréé par Outils WOLF.

#### Graissage

Afin que votre tondeuse fonctionne toujours d'une manière optimale, graissez périodiquement :

- le pignon et la couronne de direction (toutes les 50 heures),

#### Sustitución de la cuchilla de corte

La cuchilla de corte puede desmontarse por la trampilla lateral.

Para sustituir la cuchilla de corte, es preferible desmontar el sistema de corte (ver § Desmontaje / montaje del sistema de corte).

- Bloquee la cuchilla con una cuña de madera colocada entre la cuchilla y el chasis de corte, y desenrosque el tornillo central (fig. 38).
- Antes de volver a montar la cuchilla, compruebe el estado del acoplamiento y de la chaveta.
- Antes de volver a montar el acoplamiento de la cuchilla, engrase el extremo del eje.
- A cada desmontaje de la cuchilla, sustituya la arandela de retención situada debajo de la cabeza del tornillo de la cuchilla, así como los tornillos de cizalladura.
- Apriete la tuerca central a 50 Nm.

Si no dispone de la herramienta ni de los conocimientos apropiados, diríjase a su Especialista Autorizado por Outils WOLF.

#### Engrase

Para que su cortacésped funcione siempre de manera óptima, engrase regularmente:

- el piñón y la corona de dirección (cada 50 horas),

#### Substituição da lâmina de corte

A lâmina de corte pode ser desmontada pela tampa de visita do canal de ejeção. Para proceder à substituição da lâmina de corte, é aconselhado retirar o sistema de corte (ver § Desmontagem / montagem do sistema de corte).

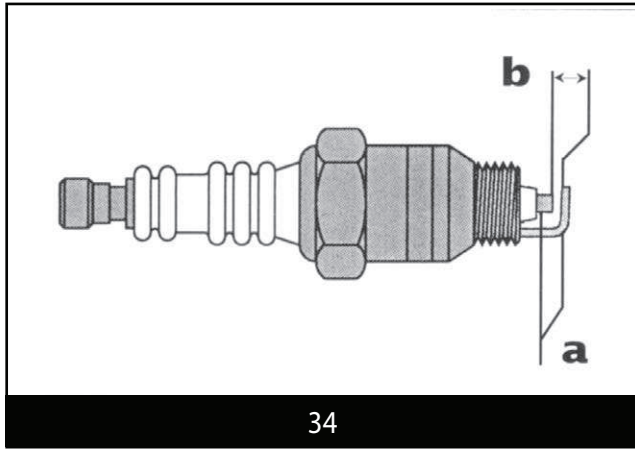
- Bloquee a lâmina de corte com uma calço em madeira colocada entre a lâmina e o cárter de corte, e desaperte o parafuso central (fig.38).
- Antes de repor a lâmina, verifique o estado do acoplamento de lâmina e o escatel.
- Antes de repor a lâmina, lubrifique a ponta do veio.
- A cada desmontagem de lâmina, substitua a anilha freio situada debaixo do parafuso central, assim como os pernos de ruptura.
- Aperte o parafuso central a 50 Nm.

Se não dispõe da ferramenta nem dos conhecimentos necessários, dirija-se ao seu especialista autorizado Outils WOLF.

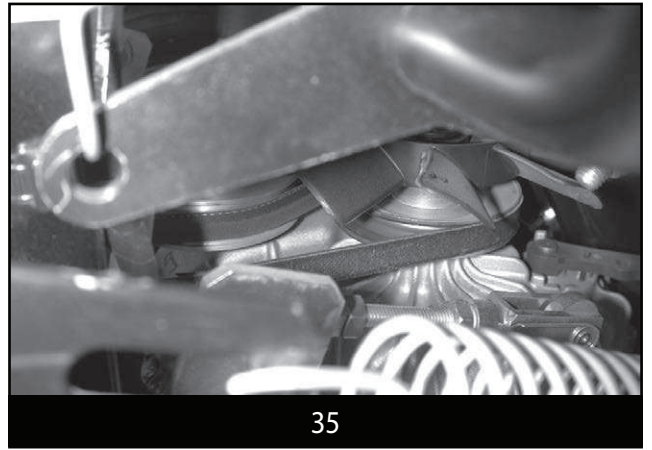
#### Lubrificação

Afim que o seu corta-relva funcione sempre da melhor maneira, as peças seguintes devem ser regularmente lubrificadas :

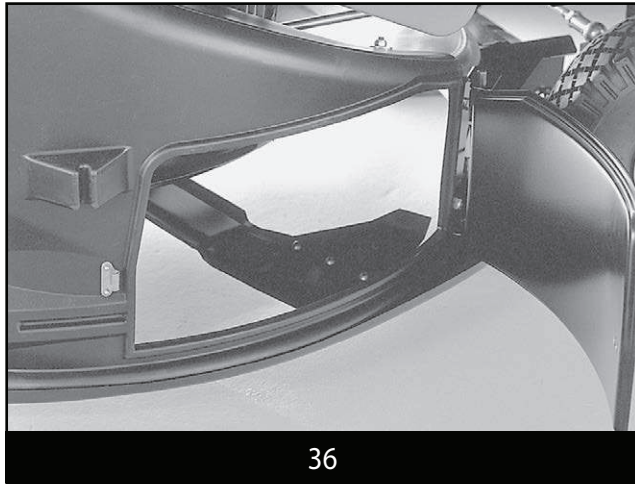
- O carreto e a coroa de direcção (todas as 50 horas)



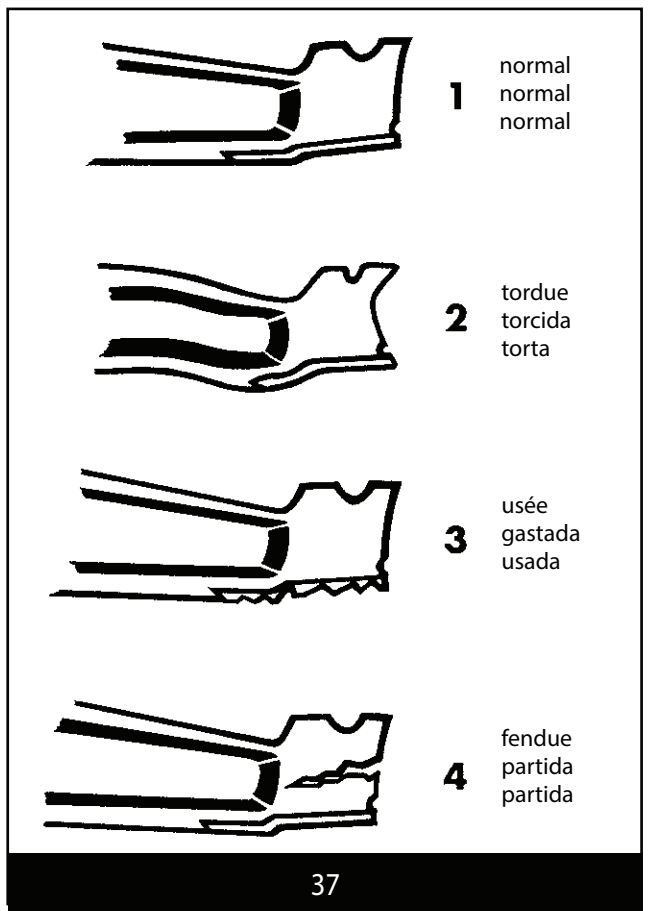
34



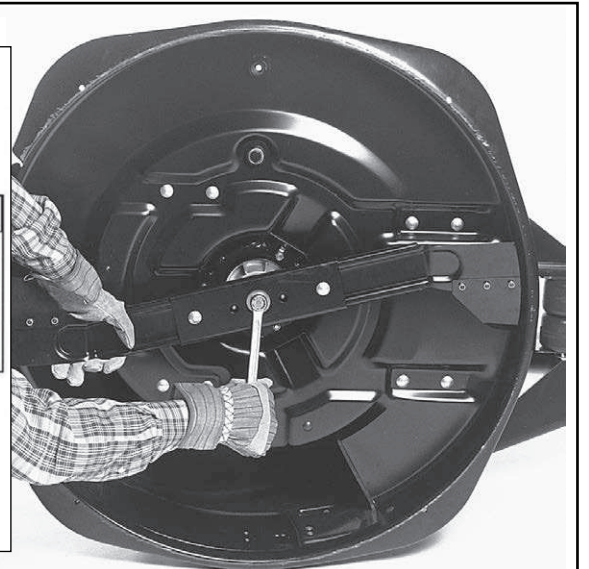
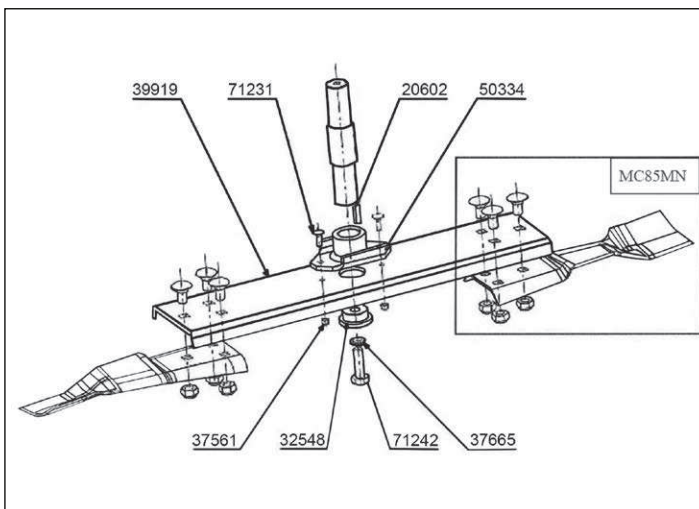
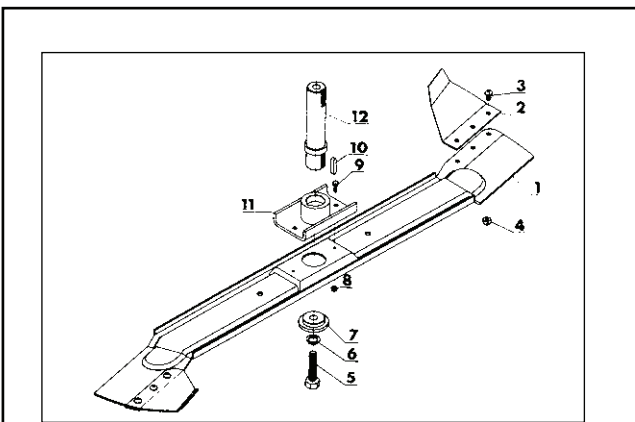
35



36



37



38

- les axes des pédales, les pivots des leviers et les autres articulations,
- les axes des roues (à chaque démontage/remontage de la roue).

### Entretien de la batterie

Votre tondeuse est équipée d'une batterie au plomb logée sous le capot moteur et qui demande un minimum d'entretien.



La batterie contient de l'acide sulfurique qui est très dangereux et qui peut provoquer de graves blessures en cas de contact avec la peau ou les yeux. La plus grande prudence est donc conseillée. En cas de contact avec la peau ou les yeux, rincez abondamment à l'eau. Le cas échéant, prenez immédiatement contact avec un médecin. La batterie et l'acide doivent être tenus hors de portée des enfants.

- Vérifiez régulièrement que les bornes de la batterie ne sont pas oxydées. Le cas échéant, nettoyez-les et enduisez-les de graisse.



Si la batterie doit être déposée, déconnectez toujours la borne négative en premier, puis la borne positive. Pour la réinstallation, raccordez toujours la borne positive en premier, puis la borne négative.

### Mise en charge de la batterie

**ATTENTION !** Ne débranchez jamais la batterie lorsque le moteur est en marche.

Utilisez un chargeur 12 V approprié : le courant de charge ne doit pas excéder 2 A.

Raccordez le chargeur à la batterie en respectant les polarités.

Le temps de charge peut atteindre jusqu'à 12 heures selon l'état de charge initial.

La batterie dégage un mélange gazeux explosif durant la charge. Évitez toute flamme, étincelle, et ne fumez pas à proximité. N'effectuez la charge que dans un local suffisamment ventilé.

**ATTENTION !** Une batterie conservée à l'état déchargée ne reprendra plus la charge ultérieurement.

Le chargeur adaptera automatiquement la charge à l'état de la batterie :

1. charge en mode pulsé à 1 A lorsque la tension de la batterie se situe entre 0,5 et 5,0 V. Le témoin de charge clignote.
2. charge à courant constant de 1 A lorsque la tension de la batterie se situe entre 5,0 et 14,7 V. Le témoin de charge est orange.

- los ejes de los pedales, los pivotes de palancas y las demás articulaciones,
- los ejes de las ruedas (en cada desmontaje/montaje de la rueda).

### Mantenimiento de la batería

Su cortacésped está equipado de una batería de plomo colocada debajo del capó motor y que requiere un mantenimiento mínimo.



La batería contiene ácido sulfúrico que es muy peligroso en caso de contacto con la piel y los ojos. Se recomienda la máxima prudencia. En caso de contacto con la piel o los ojos, enjuague abundantemente con agua. Si es preciso, póngase en relación con un médico. La batería y el ácido deben mantenerse fuera del alcance de los niños.

- Compruebe regularmente que los bornes de la batería no estén sulfatados. Si es necesario, los, y úntelos con grasa.



Si tuviera que desconectar la batería, empiece siempre por el borne negativo y a continuación por el positivo. Para conectarla de nuevo, empiece siempre por el borne positivo, y a continuación por el negativo.

### Carga de la batería

**¡CUIDADO!** No desconecte nunca la batería con el motor en marcha.

Utilice un cargador 12 V adecuado: la corriente de carga no debe sobrepasar 2 A.

Conecte el cargador a la batería respetando las polaridades.

El tiempo de carga puede alcanzar hasta 12 horas según el estado de descarga inicial.

La batería desprende durante la carga una mezcla gaseosa explosiva. Evite cualquier llama, chispa, y no fume a proximidad. Esta operación debe efectuarse en un local suficientemente aireado.

**¡CUIDADO!** Si una batería se conserva descargada no tomará más carga.

El cargador ajustará automáticamente la carga al estado de la batería:

1. carga en modo pulsado a 1 A. Cuando la tensión de la batería se halla entre 0,5 y 5,0 V. El indicador de carga parpadea.
2. carga con corriente constante de 1 A. Cuando la tensión de la batería se halla entre 5,0 y 14,7 V. El indicador de carga es de color naranja.

- O eixos dos pedais, alavancas e outras articulações,
- Os eixos das rodas (a cada desmontagem / montagem de roda)

### Manutenção da bateria

O seu corta-relvas está equipado de uma bateria ao chumbo colocada debaixo do capot motor e necessita de um mínimo de manutenção.



A bateria contém ácido sulfúrico que é muito perigoso e que pode provocar graves ferimentos em caso de contacto com a pele ou com os olhos. É recomendado a maior prudência. Em caso de contacto com a pele ou com os olhos, lave com muita água. Contacte de imediato um médico. A bateria e o ácido devem estar mantidos fora de alcance das crianças.

- Verifique regularmente que os pólos das baterias não estão oxidados. Caso contrário, limpe-os e lubrifique-os.



Se a bateria deve ser retirada, desligue sempre o pólo negativo em primeiro, e depois o pólo positivo. Para a reinstalação, ligue sempre o pólo positivo em primeiro, e depois o pólo negativo.

### Carregamento da bateria

**ATENÇÃO!** Nunca desligue a bateria quando o motor está a funcionar.

Utilize um carregador 12 V apropriado: a corrente de carga não deve exceder 2 A.

Ligue o carregador de bateria respeitando as polaridades.

O tempo de carga pode atingir até 12 horas segundo o estado inicial.

A bateria liberta uma mistura de gás explosivo durante a carga. Evite toda chama, fúisca, e não fume a proximidade. Só efectue a carga, num local suficientemente ventilado.

**ATENÇÃO!** Uma bateria conservada num estado descarregada nunca vai retomar a carga ulteriormente.

O carregador adaptará automaticamente a carga ao estado da bateria :

1. Carga em modo pulsado a 1 A quando a tensão da bateria se situa entre 0,5 e 5,0 V. O indicador de carga pisca.
2. Carga de corrente constante de 1 A quando a tensão da bateria se situa entre 5,0 e 14,7 V. O indicador de carga é laranja.



- charge à tension constante de 14,7 V lorsque cette valeur est atteinte. Le courant de charge baissera progressivement jusqu'à la charge complète. Le témoin de charge reste orange.
- lorsque le courant de charge atteint le seuil de 0,5 A, le chargeur passe en mode charge d'entretien à tension constante de 13,6 V. Le témoin de charge passe au vert. Le courant de charge diminuera jusqu'à tendre vers 0 A.

Le chargeur pourra rester raccordé indéfiniment sans dommage pour la batterie. Si la tension de la batterie devait diminuer jusqu'à 12,5 V, un nouveau cycle de charge serait automatiquement relancé (étapes 2 à 4).

#### Élimination des batteries usagées

Les batteries contiennent des matières dangereuses et ne doivent en aucun cas être rejetées dans le milieu naturel. Elles sont soumises à des règles précises d'élimination (2006/66/CE).

Vous pourrez confier gratuitement les batteries Outils WOLF usagées à votre Spécialiste agréé par Outils WOLF, qui se chargera de leur élimination ou à des filières d'élimination de type tri sélectif ou déchetterie prévues à cet effet.

## Entretien des pneumatiques

### Pression des pneumatiques

Respectez toujours la pression des pneumatiques préconisée :

- 1,2 kg/cm<sup>2</sup> à l'avant (A80B, A80H, A80K et A80KM),
- 1,5 kg/cm<sup>2</sup> à l'avant (A80PROK),
- 0,8 kg/cm<sup>2</sup> à l'arrière.

D'autres pressions que celles préconisées pourraient avoir une influence négative sur la conduite en virage ou sur la traction de la tondeuse. Il pourrait même en résulter une perte de contrôle de la machine.

### Élimination des pneumatiques usagés

Il est interdit d'abandonner, de déposer dans le milieu naturel ou de brûler à l'air libre les pneumatiques. Notre réseau de vente est informé de l'obligation de reprendre gratuitement les pneumatiques des tondeuses à conducteur porté Outils WOLF.

- carga con tensión constante de 14,7 V. Cuando este valor es alcanzado, la corriente de carga baja progresivamente hasta alcanzar la carga completa. El indicador de carga permanece de color naranja.
- cuando la corriente de carga alcanza el punto de 0,5 A, el cargador pasa en modo carga de mantenimiento con tensión constante de 13,6 V. El indicador de carga pasa al color verde. La corriente de carga disminuirá hasta aproximarse a 0 A.

Se puede dejar conectado el cargador indefinidamente sin cualquier daño para la batería. En caso que la tensión de la batería disminuyera hasta 12,5 V, un nuevo ciclo de carga se reactivaría automáticamente (etapas 2 a 4).

#### Eliminación de las baterías usadas

Las baterías contienen materias peligrosas y en ningún modo deben ser arrojadas en el medio natural. Están sometidas a unas reglas estrictas de eliminación (2006/66/CE).

Podrá confiar gratuitamente las baterías Outils WOLF usadas a su Especialista Autorizado por Outils WOLF, quién se encargará de su eliminación o bien entregándolas a una de las empresas recuperadoras de materiales usados.

## Mantenimiento de los neumáticos

### Presión de los neumáticos

La presión indicada siempre debe respetarse:

- 1,2 kg/cm<sup>2</sup> delante (A80B, A80H, A80K y A80KM)
- 1,5 kg/cm<sup>2</sup> delante (A80PROK),
- 0,8 kg/cm<sup>2</sup> detrás.

Presiones distintas a las recomendadas podrían tener una influencia negativa en la conducción en curva o sobre la tracción del cortacésped, pudiendo acarrear hasta la pérdida de control del cortacésped.

### Eliminación de los neumáticos usados

Está prohibido abandonar, depositar en el entorno natural o quemar al aire libre los neumáticos. Nuestra red de ventas está informada de la obligación de recuperar gratuitamente los neumáticos de los cortacéspedes con asiento Outils WOLF.

- Carga de tensão constante de 14,7 V quando este valor é atingido. A corrente de carga baixa progressivamente até à carga completa. O indicador de carga fica laranja.
- Quando a corrente de carga atinge o nível de 0,5 A, o carregador passa em modo carga de manutenção à tensão constante de 13,6 V. O indicador de carga passa ao verde. A corrente diminuirá até 0 A.

O carregador poderá ficar ligado constantemente sem danificar a bateria. Se a tensão da bateria diminuir até 12,5 V, um novo ciclo de carga será automaticamente lançado (etapa 2 a 4).

#### Eliminação das baterias usadas

As baterias contem matérias perigosas e nunca devem ser rejeitadas no meio ambiente natural. Estão submetidas a regras rigorosas de eliminação (2006/66/CE).

Poderá entregar gratuitamente as baterias Outils WOLF usadas ao seu especialista autorizado pela Outils WOLF, que se encarregará de as eliminar ou entregá-las a uma rede de eliminação de resíduos.

## Manutenção dos pneumáticos

### Pressão dos pneumáticos

Respeite sempre a pressão dos pneumáticos preconizada:

- 1,2 kg/cm<sup>2</sup> à frente (A80B, A80H, A80K e A80KM)
- 1,5 kg/cm<sup>2</sup> à frente (A80PROK),
- 0,8 kg/cm<sup>2</sup> atrás.

Outras pressões de que aquelas preconizadas poderiam ter uma influência negativa sobre a condução em curva ou sobre a tracção do corta-relvas. Até poderia resultar numa perda de controlo da máquina.

### Eliminação dos pneumáticos usados

É proibido abandonar, depositar no meio ambiente natural ou queimar ao ar livre os pneumáticos. A nossa rede de venda está informada da obrigação de recolher gratuitamente os pneus dos tractores corta-relvas Outils WOLF.

## Arrêt prolongé - Stockage hivernal

### Préparation au stockage hivernal

- Nettoyez la machine à fond, en particulier le plateau de coupe.
- Graissez les pièces mobiles et remplacez l'huile moteur.
- Videz au maximum le réservoir d'essence et faites tourner le moteur jusqu'à épuisement total du carburant.
- Débranchez les capuchons des bougies et dévissez les bougies.
- Injectez une petite quantité d'huile (1 cl) par l'orifice des bougies dans chaque cylindre.
- Donnez une brève impulsion au démarreur en agissant sur la clé de contact pour répartir l'huile dans les cylindres.
- Revissez les bougies à la main sans rebrancher les capuchons.
- Déposez la batterie en débranchant en premier le pôle négatif.
- Rechargez complètement la batterie.
- Stockez la batterie au sec, au frais et à l'abri du gel et hors de portée des enfants.
- Recomplétez la charge de la batterie tous les deux mois.

ATTENTION ! N'entreposez pas, ne versez pas ou n'utilisez pas d'essence près d'une flamme nue ou près d'appareils tels que fourneau, chauffe-eau utilisant une veilleuse ou tout autre appareil susceptible de créer une étincelle.

### Remise en service

- Dévissez les bougies et nettoyez-les à l'essence. Laissez-les sécher, sans encore les remonter.
- Réinstallez et rebranchez la batterie.
- Actionnez brièvement le démarreur au moyen de la clé de contact pour éliminer l'huile en excédent dans les cylindres.
- Remontez alors les bougies sèches et rebranchez les capuchons.
- Vérifiez le niveau d'huile puis faites le plein de carburant.
- Vous êtes maintenant prêt à remettre le moteur en marche.

## Paro prolongado – Almacenamiento invernal

### Preparación al almacenamiento invernal

- Limpie a fondo la máquina, en particular el cárter de corte.
- Engrase los elementos móviles y cambie el aceite motor.
- Vacíe al máximo el depósito de gasolina y deje funcionar el motor hasta agotar completamente el carburante.
- Desconecte los capuchones de las bujías y desenrosque las bujías.
- Introduzca una pequeña cantidad de aceite (1 cl) por el orificio de las bujías en cada cilindro.
- Dé un pequeño impulso al arranque actuando con la llave de contacto para repartir el aceite en los cilindros.
- Monte nuevamente con la mano las bujías sin colocar los capuchones.
- Retire la batería desconectando en primer lugar el polo negativo.
- Cargue totalmente la batería.
- Almacene la batería en un lugar fresco y seco, protegida de las heladas y fuera del alcance de los niños.
- Recargue la batería cada dos meses.

¡CUIDADO! No almacene, no derrame o no utilice gasolina próxima a una llama o a aparatos como hornos, calentador de agua con una llama de encendido o cualquier otro aparato susceptible de producir una chispa.

### Puesta en servicio

- Desenrosque las bujías y límpielas con gasolina. Déjelas que se sequen, sin aún montarlas de nuevo.
- Instale y conecte de nuevo la batería.
- Dé un pequeño impulso al arranque actuando con la llave de contacto para eliminar el aceite en exceso en los cilindros.
- Monte nuevamente las bujías secas y conecte de nuevo los capuchones.
- Compruebe el nivel de aceite y llene el depósito de gasolina.
- Ya está listo para volver a poner el motor en marcha.

## Paragem prolongada – Armazenamento invernal

### Preparação ao armazenamento invernal

- Limpe completamente a máquina, em particular o prato de corte.
- Lubrifique as peças móveis e mude o óleo do motor.
- Despeje no máximo o depósito de gasolina e faça funcionar o motor até consumir totalmente o combustível.
- Desligue os cachimbos das velas e desaperte as velas.
- Introduza uma pequena quantidade de óleo (1c) pelo orifício das velas em cada cilindro.
- Dé uma breve impulsão ao motor de arranque agindo sobre a chave de ignição para espalhar o óleo nos cilindros.
- Reaperte as velas à mão sem ligar os cachimbos.
- Retire a bateria desligando primeiro o pólo negativo.
- Recarregue completamente a bateria.
- Armazenar a bateria num local seco, fresco e ao abrigo das geadas e fora de alcance de crianças.
- Complete a carga da bateria todos os dois meses.

ATENÇÃO: Não armazene, não transborde ou não utilize gasolina junto de uma chama ou de outros aparelhos tais como forno, esquentador a gás ou todo outro aparelho que possa criar uma faísca.

### Entrada em serviço

- Desaperte as velas e limpe-as com gasolina. Deixe-as secar, sem as repor.
- Repor e ligar a bateria.
- Accione brevemente o motor de arranque com a chave de contacto para eliminar o óleo em excesso nos cilindros.
- Repor então as velas secas e ligar os cachimbos.
- Verifique o nível do óleo e encher o depósito de combustível.
- Agora está pronto para pôr o motor a trabalhar.

## TABLEAU RÉCAPITULATIF D'ENTRETIEN PÉRIODIQUE

Élément	Avant chaque tonte	Après les 10 premières heures	Toutes les 50 heures	Toutes les 100 heures ou annuellement (à la 1 <sup>re</sup> des échéances)	Observations	
Huile moteur	Contrôler le niveau et faire l'appoint	Après les 10 premières heures veuillez faire effectuer la première révision par votre spécialiste agréé par Outils WOLF	Remplacer		SAE 30 ou SAE 10 W 30 / 10 W 40	
Filtre à huile moteur				Remplacer	réf. 18363 (A80K / A80KM / A80PROK)	
Filtre à air			Nettoyer	Remplacer		
Filtre à essence				Remplacer	Contrôler les conduits	
Bougies d'allumage				Nettoyer, régler ou remplacer	réf. 16600 (A80B) réf. ZY751 (A80H / A80K / A80KM / A80PROK)	
Système de refroidissement	Retirer l'herbe de la grille tournante			Nettoyer sous la volute du moteur		
Huile hydraulique	Contrôler le niveau et faire l'appoint			Faire remplacer par votre Spécialiste agréé par Outils WOLF	Faire remplacer par votre Spécialiste agréé par Outils WOLF toutes les 200 heures	SAE 10 W 40 réf. 38383
Courroies				Contrôler la tension toutes les 10 heures		Intervention par votre Spécialiste agréé par Outils WOLF
Direction et essieu avant				Contrôler et graisser		
Lame de coupe	Contrôler état et serrage					Remplacer si endommagée
Batterie						Maintenir chargée
Pneumatiques				Contrôlez la pression		AV : 1,2 kg/cm <sup>2</sup> (A80B / A80H / A80K / A80KM) AV : 1,5 kg/cm <sup>2</sup> (A80PROK) AR : 0,8 kg/cm <sup>2</sup>



## CUADRO RECAPITULATIVO DE LOS MANTENIMIENTOS PERIÓDICOS

Elemento	Antes de cada corte	Tras las 10 primeras horas	Cada 50 horas	Cada 100 horas o anualmente (al 1 <sup>ero</sup> de los vencimientos)	Observaciones	
Aceite motor	Comprobar el nivel y reponer	Tras las 10 primeras horas se recomienda efectuar una primera revisión por su Especialista Autorizado por Outils WOLF	Cambiar el aceite		SAE 30 ó SAE 10 W 30 / 10 W 40	
Filtro de aceite motor				Sustituirlo	réf. 18363 (A80K / A80KM / A80PROK)	
Filtro de aire			Limpiarlo	Cambiarlo		
Filtro de gasolina				Cambiarlo	Comprobar los conductos	
Bujías de encendido				Limpiarlas, ajustarlas o cambiarlas	réf. 16600 (A80B) réf. ZY751 (A80H / A80K / A80KM / A80PROK)	
Sistema de refrigeración	Quitar la hierba de la rejilla giratoria			Limpiar debajo de la voluta del motor		
Aceite hidráulico	Comprobar el nivel y reponer			Hacer cambiar por su Especialista Autorizado por Outils WOLF	Hacer cambiar por su Especialista Autorizado por Outils WOLF cada 200 horas	SAE 10 W 40 ref. 38383
Correas				Comprobar la tensión cada 10 horas		Intervención por su Especialista Autorizado por Outils WOLF
Dirección y eje delantero				Comprobar y engrasar		
Cuchilla de corte	Comprobar el estado y el ajuste					Cambiarla si dañada
Batería						Mantener cargada
Neumáticos				Comprobar la presión		DEL: 1,2 kg/cm <sup>2</sup> (A80B / A80H / A80K / A80KM) DEL : 1,5 kg/cm <sup>2</sup> (A80PROK) TRA : 0,8 kg/cm <sup>2</sup>

## QUADRO RECAPITULATIVO DA MANUTENÇÃO PERIÓDICA

Elemento	Antes de cada corte	Após as 10 primeiras horas	Todas as 50 horas	Todas as 100 horas ou anualmente	Observações	
Óleo motor	Controlar o nível e atestar	Após as 10 primeiras horas Mande efectuar a primeira revisão pelo seu Especialista autorizado Outils WOLF	Substituir		SAE 30 ou SAE 10 W 30 / 10 W 40	
Filtro de óleo motor				Substituir	réf. 18363 (A80K / A80KM / A80PROK)	
Filtro de ar			Limpar	Substituir		
Filtro de gasolina				Substituir	Controlar os tubos	
Velas				Limpar, afinar ou substituir	réf. 16600 (A80B) réf. ZY751 (A80H / A80K / A80KM / A80PROK)	
Sistema de arrefecimento	Retirar a erva da grelha motor			Limpar debaixo da voluta do motor		
Óleo hidráulico	Controlar o nível e atestar			Mande substituir pelo seu Especialista autorizado Outils WOLF	Mande substituir pelo seu Especialista autorizado Outils WOLF todas as 200 horas	SAE 10 W 40 ref. 38383
Correias				Controlar a tensão todas as 10 horas		Intervenção pelo seu Especialista autorizado Outils WOLF
Direcção e eixo dianteiro				Controlar e lubrificar		
Lâmina de corte	Controlar o estado e aperto					Substituir se está danificada
Bateria						Manter carregada
Pneumáticos				Controle a pressão		FR: 1,2 kg/cm <sup>2</sup> (A80B / A80H / A80K / A80KM) FR: 1,5 kg/cm <sup>2</sup> (A80PROK) TR: 0,8 kg/cm <sup>2</sup>

## DÉPANNAGE

### Remplacement des fusibles

- Déposez le capot moteur : les 2 fusibles sont situés devant la batterie dans des supports individuels et sont protégés par un couvercle (fig. 21).

- Fusible 1 : protection du circuit de charge
- Fusible 2 : protection électrique générale

### Démontage des roues

Si une roue doit être démontée de la machine, ceci doit se faire sur un sol ferme et plat.

N'effectuez pas de travaux sur ou sous la machine si celle-ci a été surélevée de manière provisoire ou dans des conditions de sécurité insuffisantes.

Si vous ne disposez pas de l'outillage ou des connaissances nécessaires, adressez-vous à votre Spécialiste agréé par Outils WOLF.

Procédez de la façon suivante pour démonter les roues :

#### Roues avant

- Arrêtez le moteur et retirez la clé de contact.

- Engagez le frein de parking et immobilisez la machine à l'aide de cales placées sous les roues arrière.

- Placez un cric sous l'essieu avant du côté de la roue à changer et soulevez la machine jusqu'à ce que la roue à changer soit décollée du sol (a-fig. 39).

- Retirez l'enjoliveur de la roue à changer.

- Retirez l'anneau truarc à l'aide d'un tournevis (b-fig. 39).

La roue peut maintenant être retirée de son axe.

Pour le remontage, procédez en sens inverse, en ayant pris soin de graisser l'axe de roue.

#### Roues arrière

- Arrêtez le moteur et retirez la clé de contact.

- Engagez le frein parking et immobilisez la machine à l'aide de cales placées sous les roues avant.

Modèles A80B, A80H, A80K et A80KM :

- Retirez l'enjoliveur de la roue.

- Dévissez les 3 vis à l'aide d'une clé mâle 6 pans de 5.

- Dégagez radialement les 2 segments d'arrêt (b-fig. 40).

- Positionnez un cric sous le longeron arrière du châssis du côté où la roue doit être changée (a-fig. 40) et soulevez jusqu'à ce que la roue soit décollée du sol.

La roue peut maintenant être retirée de son axe.

## REPARACIONES CORRIENTES

### Cambio de los fusibles

- Desmonte el capó motor: los 2 fusibles se hallan delante de la batería en soportes individuales y están protegidos por una tapa (fig. 21).

- Fusible 1 : protección del circuito de carga
- Fusible 2 : protección eléctrica general

### Desmontaje de las ruedas

Para desmontar una rueda de la máquina, coloque la máquina sobre un suelo firme y plano.

No efectúe trabajos sobre o debajo de la máquina si está levantada de manera provisional o en condiciones insuficientes de seguridad.

Si no dispone de la herramienta ni de la formación específica, diríjase a su Especialista Autorizado por Outils WOLF.

Para desmontar las ruedas proceda de la manera siguiente:

#### Ruedas delanteras

- Pare el motor y retire la llave de contacto.

- Eche el freno de estacionamiento e inmovilice la máquina colocando unas cuñas de calzar debajo de las ruedas traseras.

- Coloque un gato debajo del eje delantero de la rueda que haya de cambiar y levante la máquina hasta que la rueda quede separada del suelo (a-fig. 39).

- Retire el tapacubos de la rueda.

- Retire el pasador con un destornillador (b-fig. 39).

Saque la rueda de su eje.

Para el montaje, proceda en orden inverso, sin omitir engrasar el eje de rueda.

#### Ruedas traseras

- Pare el motor y retire la llave de contacto.

- Eche el freno de estacionamiento e inmovilice la máquina colocando unas cuñas de calzar debajo de las ruedas delanteras.

Modelos A80B, A80H, A80K y A80KM :

- Retire los tapacubos de la rueda.

- Afloje los 3 tornillos con una llave hexagonal de 5.

- Retire radialmente los 2 segmentos de parada (b-fig. 40).

- Coloque un gato debajo del bastidor trasero del chasis de la rueda que haya de cambiar (a-fig. 40) y levante la rueda hasta que no toque el suelo.

Ahora puede sacarse la rueda.

## REPARAÇÃO

### Substituição dos fusíveis

- Retire o capot motor: os 2 fusíveis estão situados à frente da bateria em suportes individuais e estão protegidos por uma tampa (fig. 21).

- Fusível 1: protecção do circuito de carga da bateria
- Fusível 2: protecção eléctrica geral

### Desmontagem das rodas

Se uma roda deve ser desmontada da máquina, isso deve ser feito sobre um solo duro e plano.

Não efectue trabalhos sobre ou debaixo da máquina se ela foi levantada de maneira provisória ou com condições de segurança insuficientes.

Se não dispõe da ferramenta ou dos conhecimentos necessários, dirija-se ao seu Especialista autorizado pela Outils WOLF.

Proceda da maneira seguinte para desmontar as rodas:

#### Rodas dianteiras

- Pare o motor e retire a chave de ignição.

- Engate o travão de parque e imobilize a máquina com calços colocados debaixo das rodas traseiras.

- Coloque um macaco debaixo do eixo dianteiro do lado da roda que vai substituir, e levante a máquina até que a roda que vai substituir deixe de tocar o solo (a-fig. 39).

- Retire a tampa de protecção,

- Retire a argola tuarc com o auxílio de uma chave de fenda (b-fig. 39)

A roda pode agora ser retirada do seu eixo.

Proceder no sentido contrário para a montagem, tendo sempre o cuidado de limpar e lubrificar o eixo da roda.

#### Rodas traseiras

- Pare o motor e retire a chave de ignição.

- Engate o travão de parque e imobilize a máquina com calços colocados debaixo das rodas dianteiras.

Modelos A80B, A80H, A80K e A80KM :

- Retire a tampa da roda

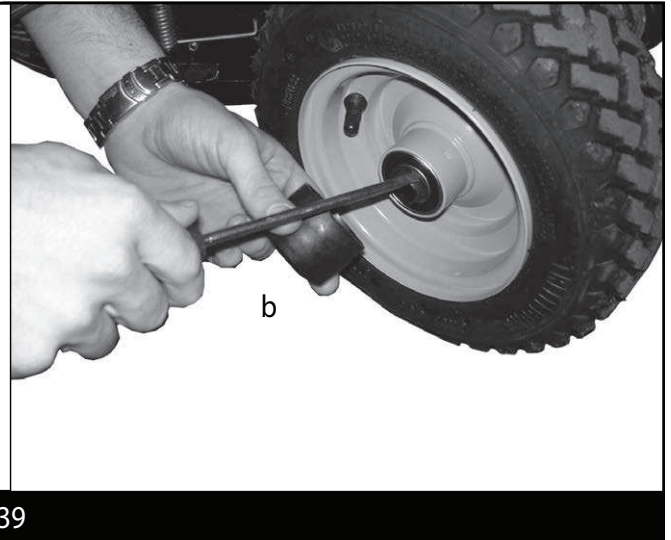
- Desaperte os 3 parafusos com uma chave macho de 5.

- Retire os 2 segmentos de bloqueio (b-fig. 40)

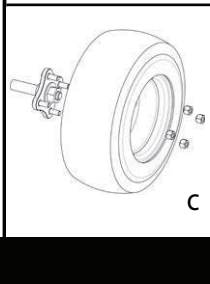
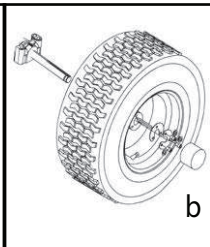
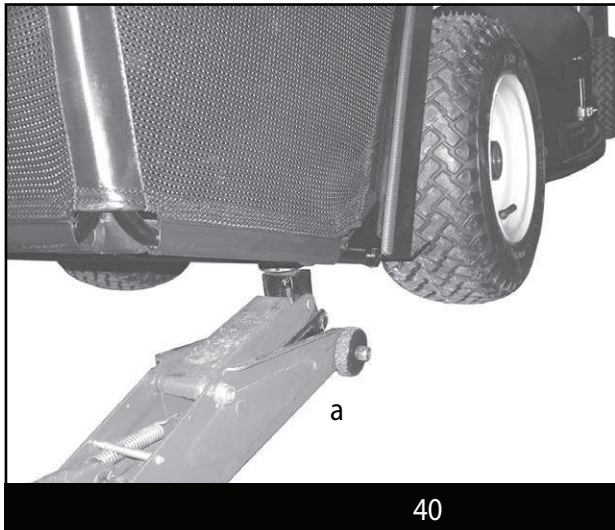
- Coloque um macaco debaixo da longarina traseira do chasis do lado da roda que deve retirar (a-fig. 40) e levante a roda do solo.

A roda pode agora ser retiradas do seu eixo.

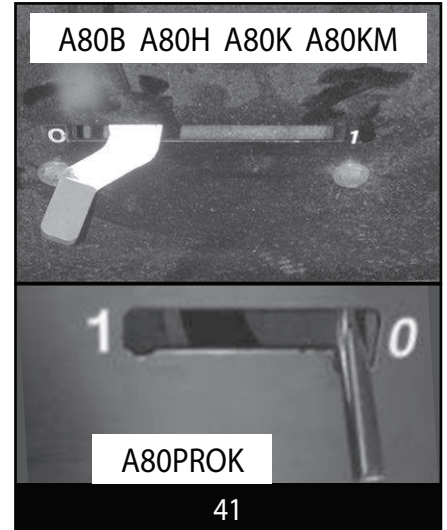




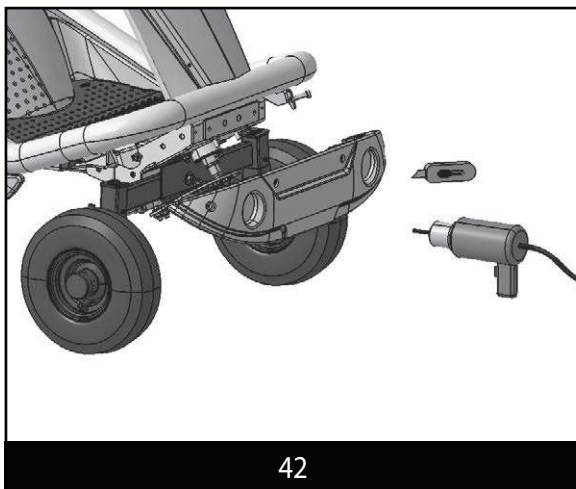
39



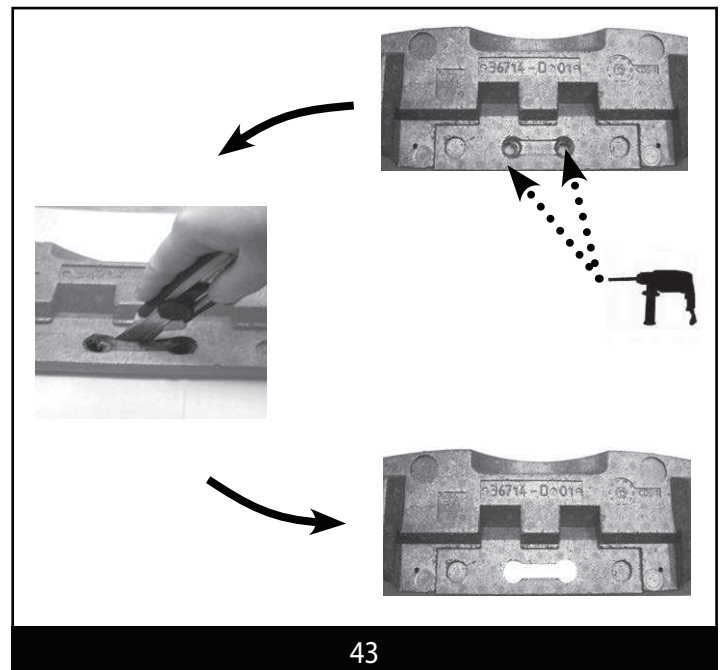
40



41



42



43

ATTENTION ! Veuillez à récupérer la clavette d'entraînement de la roue.

Modèle A80PROK :

- Desserrez les 4 écrous de fixation de la roue.
- Positionnez un cric sous le longeron arrière du châssis du côté où la roue doit être changée (a-fig. 40) et soulevez jusqu'à ce que la roue soit décollée du sol.
- Dévissez et retirez les 4 écrous de fixation de la roue (c-fig. 40). La roue peut maintenant être déposée.

Pour le remontage, procédez en sens inverse, en ayant pris soin de graisser l'axe de roue.

- Vérifiez le bon serrage des vis et écrous.
- Vérifiez la pression des pneumatiques :
  - 1,2 kg/cm<sup>2</sup> à l'avant (A80B, A80H, A80K et A80KM),
  - 1,5 kg/cm<sup>2</sup> à l'avant (A80PROK),
  - 0,8 kg/cm<sup>2</sup> à l'arrière.

#### Déplacement de la machine moteur arrêté - By-pass du pont hydrostatique

Pour pouvoir déplacer la tondeuse sans utiliser le moteur, le levier de commande du by-pass du pont hydrostatique doit être positionné sur «O».

Pour atteindre le levier de commande du by-pass, pivotez le bac de ramassage en position de vidange (fig. 41).

- Position «I» : by-pass fermé = position d'utilisation
- Position «O» : by-pass ouvert = position pour déplacer la tondeuse sur de petites distances, sans utiliser le moteur.
- Après le déplacement, n'oubliez pas de repositionner le levier de commande du by-pass du pont hydrostatique sur la position «I».



ATTENTION ! Ne mettez pas le moteur en marche quand le levier de commande du by-pass est en position «O».

#### Remorquage de la machine

- Fermez le robinet d'essence et positionnez le levier de commande du by-pass du pont hydrostatique sur la position «O».
- Dévissez et déposez le pare-chocs avant (fig. 42).
- Dévissez, retournez et revissez l'anneau de remorquage.
- Utilisez uniquement une barre de remorque à fixer sur l'anneau de remorquage situé à l'avant de la machine. N'utilisez pas d'autre point de remorquage.
- Après le déplacement, n'oubliez pas de repositionner le levier de commande du by-pass du pont hydrostatique sur la position «I», de retourner l'anneau de remorquage et de réinstaller le pare-chocs avant. Vous pouvez aussi, si vous le souhaitez, réaliser une découpe dans le pare-chocs pour garder l'anneau de remorquage accessible (fig. 43).

¡CUIDADO! Recupere la claveta que arrastra la rueda.

Modelo A80PROK:

- Afloje las 4 tuercas de fijación de la rueda.
- Coloque un gato debajo del bastidor trasero del chasis de la rueda que haya que cambiar (a-fig. 40) y levante la rueda hasta que no toque el suelo.
- Destornille y retire las 4 tuercas de fijación de la rueda (c-fig. 40).

Ahora puede sacarse la rueda.

Para el montaje, proceda en orden inverso, sin omitir engrasar el eje de la rueda.

- Compruebe que los tornillos y tuercas queden bien apretados.
- Compruebe la presión de los neumáticos:
  - 1,2 kg/cm<sup>2</sup> delante (A80B, A80H, A80K y A80KM)
  - 1,5 kg/cm<sup>2</sup> delante (A80PROK),
  - 0,8 kg/cm<sup>2</sup> detrás.

#### Desplazamiento de la máquina motor parado - By-pass del puente hidrostático

Para desplazar el cortacésped sin utilizar el motor, la palanca de mando del by-pass del puente hidrostático debe situarse en posición marcada «O».

Para alcanzar la palanca de mando del by-pass, bascule el recogedor en posición de vaciado (fig. 41).

- Posición «I»: by-pass cerrado = posición de uso
- Posición «O»: by-pass abierto = posición para desplazar el cortacésped en pequeñas distancias, sin utilizar el motor.
- Tras el desplazamiento, no se olvide de colocar nuevamente la palanca de mando del by-pass del puente hidrostático en la posición marcada «I».



¡CUIDADO! No ponga nunca el motor en marcha con la palanca de mando del by-pass en posición marcada «O».

#### Remolcaje de la máquina

- Cierre el grifo de gasolina y ponga la palanca de mando del by-pass del puente hidrostático en posición «O».
- Desenrosque y retire el parachoques delantero (fig. 42).
- Afloje, déle la vuelta y rosque de nuevo el anillo de remolcaje.
- Utilice exclusivamente una barra de remolcaje que deberá fijarse en el anillo de remolcaje que se halla en la parte delantera de la máquina. No utilice otros puntos para el remolcaje.
- Tras haber efectuado el desplazamiento, no se olvide de poner la palanca de mando del by-pass del puente hidrostático en posición «I», de darle la vuelta al anillo de remolcaje e instalar de nuevo el parachoques delantero. Puede también, si lo desea, realizar un recorte en el parachoques para que el anillo de remolcaje quede accesible (fig. 43).

ATENÇÃO! Tenha o cuidado de recuperar o escatel de movimentação da roda.

Modelo A80PROK :

- Desaperte os 4 parafusos de fixação da roda.
  - Coloque um macaco debaixo da longarina traseira do chassi do lado da roda a desmontar (a-fig. 40) e levante a roda do solo.
  - Desaperte e retire os 4 parafusos de fixação da roda (c-fig. 40).
- A roda pode ser retirada.

Proceder no sentido contrário para a montagem, tendo sempre o cuidado de lubrificar o eixo de roda.

- Verifique o bom aperto dos parafusos e das porcas.
- Verifique a pressão dos pneus:
  - 1,2 kg/cm<sup>2</sup> à frente (A80B, A80H, A80K e A80KM)
  - 1,5 kg/cm<sup>2</sup> à frente (A80PROK),
  - 0,8 kg/cm<sup>2</sup> atrás

#### Deslocação da máquina com o motor parado - By-pass da ponte hidrostática

Para poder deslocar o corta-relvas sem utilizar o motor, o comando by-pass da ponte hidrostática deve estar posicionado sobre «O».

Para atingir a alavanca de comando do by-pass, incline o cesto de recolha em posição de despejo (fig. 41).

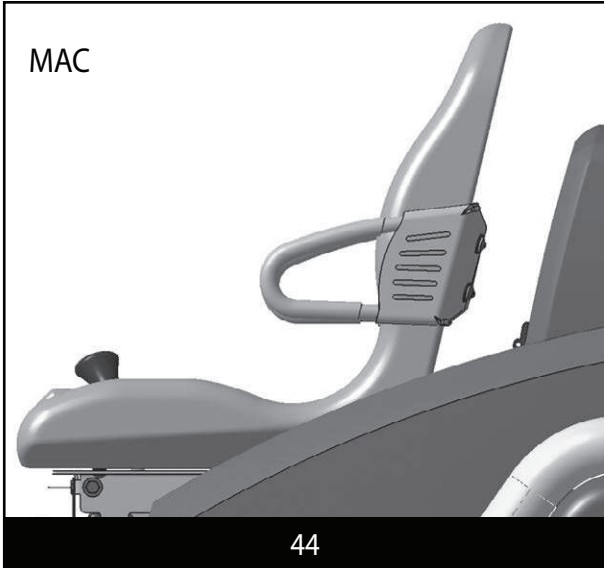
- Posição «I»: by-pass fechado = posição de utilização
- Posição «O»: by-pass aberto = posição para deslocar o corta-relvas sobre pequenas distancias, sem utilizar o motor.
- Após a deslocação, não se esqueça de reposicionar o by-pass da ponte hidrostática sobre a posição «I».



ATENÇÃO! Não ponha o motor a trabalhar quando a alavanca de comando do by-pass está em posição «O».

#### Rebocar a máquina

- Feche a torneira de gasolina e posicione o by-pass da ponte hidrostática na posição «O».
- Desaperte e retire o pára-choques dianteiro (fig. 42).
- Desaperte, vire e reaperte a argola de reboque.
- Utilize unicamente uma barra de reboque para fixar sobre a argola de reboque situada à frente da máquina. Não utilize outros pontos de reboque.
- Após a deslocação, não se esqueça de reposicionar o by-pass da ponte hidrostática sobre a posição «I», de virar a argola de reboque e repor o pára-choques dianteiro. Se o desejar também pode fazer um corte no pára-choques para deixar a argola acessível (fig. 43).







Attention ! Le remorquage ne doit être opéré que sur de courtes distances et à faible vitesse. Pour un déplacement sur une plus grande distance, veuillez recourir à un moyen de transport adéquat (remorque ou véhicule utilitaire).

### Transport

Pour sécuriser le transport de la tondeuse sur une remorque ou dans un véhicule utilitaire,

- Engagez le frein de parking,
- Placez des cales devant et derrière les roues,
- Arrimez la tondeuse à l'aide de sangles (aux crochets latéraux et au crochet de remorquage).

Adressez-vous à votre Spécialiste agréé par Outils WOLF pour tous les autres réglages et interventions :

- réglage du frein de parking
- réglage de l'embrayage de lame électromagnétique
- réglage du parallélisme du plateau de coupe
- réglage du moteur
- remplacement des courroies et des poulies

- remplacement de toutes les pièces pour lesquelles un démontage est nécessaire et qui ne sont pas évoquées dans cette notice d'instructions.
- autres réparations et tout cas particulier.

### ÉQUIPEMENTS EN OPTIONS

Accoudoirs de siège MAC (pour A80PROK)

Les accoudoirs de siège MAC améliorent votre confort de conduite, notamment lors de l'utilisation de votre tondeuse en pente. Ils se fixent très facilement sur le dossier du siège à l'aide de 4 vis (fig. 44).

Déflecteur latéral MD803 (pour A80B, A80H, A80K et A80PROK)

Le déflecteur latéral MD803 permet d'éjecter l'herbe coupée sur le côté droit de la tondeuse. Il est recommandé pour couper de l'herbe haute ou si le ramassage n'est pas souhaité (fig. 45).

Épandeur MET

D'une capacité de trémie de 60 litres, l'épandeur MET, à disque distributif entraîné par roue, permet d'épandre du sel de déneigement ou de sable (fig. 46).



¡Cuidado! El remolcaje sólo debe efectuarse en pequeñas distancias y a poca velocidad. Si tuviese que efectuar un recorrido importante, sírvase utilizar un medio de transporte adecuado (remolque o vehículo utilitario).

### Transporte

Para garantizar el transporte de un cortacésped sobre un remolque o un vehículo utilitario,

- Eche el freno de estacionamiento,
- Coloque cuñas de calzar delante y detrás de las ruedas,
- Estibe el cortacésped con correas (a los ganchos laterales de la máquina y a los del remolque).

Diríjase a su Especialista Autorizado por Outils WOLF para cualquier ajuste e intervención:

- ajuste del freno de estacionamiento
- ajuste del embrague de cuchilla electromagnético
- ajuste del paralelismo del chasis de corte
- ajuste del motor
- cambio de las correas y de las poleas

- cambio de todas las piezas que requieren un desmontaje y que no se mencionan en el presente manual de utilización.
- otras reparaciones y cualquier caso particular.

### EQUIPAMIENTOS OPCIONALES

Apoyabrazos de asiento MAC (para A80PROK)

Los apoyabrazos de asiento MAC mejoran su confort de conducción, en particular cuando utiliza su cortacésped en las pendientes. Se fijan con mucha facilidad al dorsal del asiento mediante 4 tornillos (fig. 44).

Deflector lateral MD803 (para A80B, A80H, A80K y A80PROK)

El deflector lateral MD803 permite expulsar la hierba cortada en el lado derecho del cortacésped. Se aconseja su uso con hierba muy alta o si no se desea recoger la hierba (fig. 45).

Esparcidor MET

Con una capacidad de tolva de 60 litros, el esparcidor MET, con disco distributivo accionado por rueda, permite esparcir sal quita nieve o arena (fig. 46).



Atenção! A rebocagem só deve ser efectuada sobre pequenas distâncias e a uma velocidade lenta. Para uma deslocação sobre uma grande distância, utilize um meio de transporte adequado (atrelado ou veículo utilitário).

### Transporte da máquina

Para transportar em segurança o corta-relva sobre um atrelado ou num veículo utilitário,

- Engate o travão de parque
- Coloque calços à frente e atrás das rodas.
- Amarre correctamente o seu corta-relva com cintas (aos ganchos laterais e aos ganchos de reboque).

Dirija-se ao seu Especialista autorizado Outils WOLF para todas as outras afinações e intervenções:

- Afinação do travão de parque
- Afinação da embraiagem de lâmina electromagnética
- Afinação do paralelismo do prato de corte
- Afinação do motor
- Substituição das correias e das polias

- Substituição de todas as peças para as quais uma desmontagem é necessária e que não estão indicadas neste manual de instruções.
- Outras reparações e casos particulares

### EQUIPAMENTOS OPCIONAIS

Apoios de braço do banco MAC (para A80PROK)

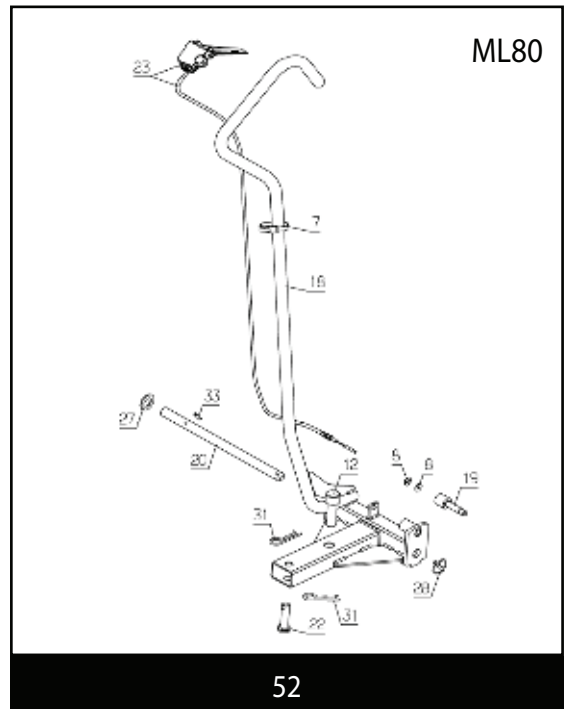
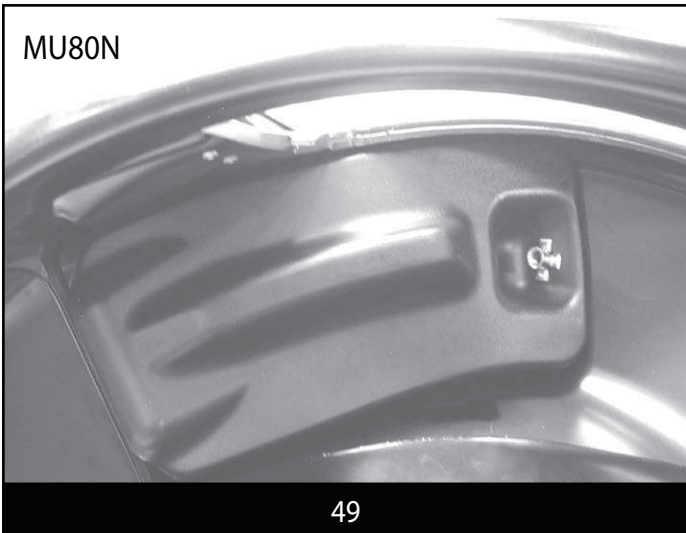
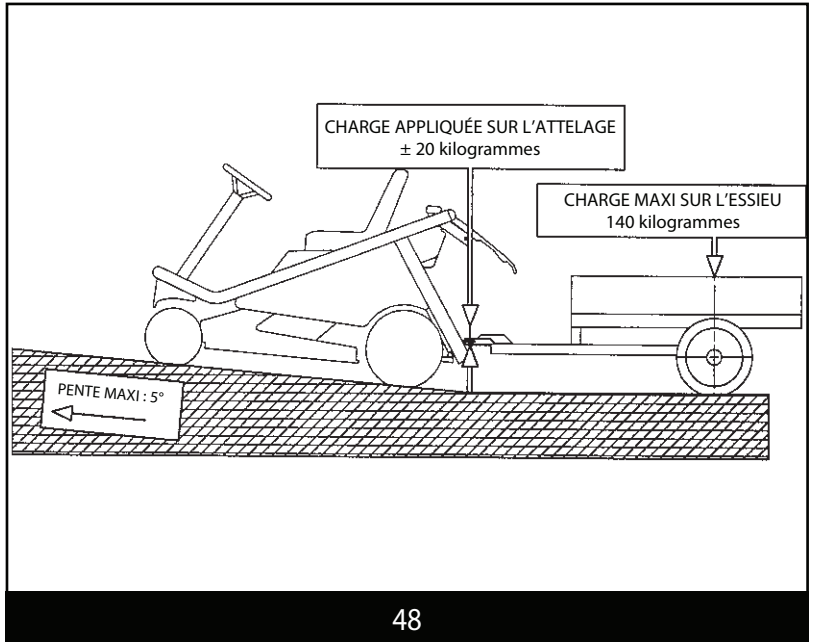
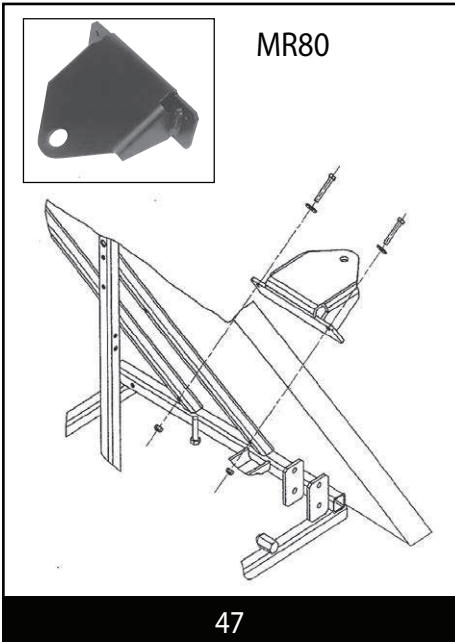
Melhoram o seu conforto de condução, principalmente durante a utilização em inclinações. Fixam-se facilmente no encosto do banco com o auxílio de 4 parafusos (fig.44).

Deflector lateral MD803 (para A80B, A80H, A80K e A80PROK)

O deflector lateral MD803 permite ejetar a relva cortada para o lado direito do corta-relva. É recomendado para cortar relva alta ou se não deseja recolher (fig. 45).

Espalhador MET

Com uma capacidade de 60 litros, o espalhador MET, com disco distribuidor movimentado por uma roda, permite espalhar sal ou areia (fig. 46).



Attache-remorque MR80 (pour A80B, A80H, A80K et A80PROK)  
L'attache remorque MR80 (fig. 47) permet le remorquage occasionnel de faibles charges dans les limites présentées schématiquement (fig. 48). Il équipe en série le modèle A80KM.

#### Kit mulching MU80N

Une lame spéciale et un insert d'obstruction du canal d'éjection assurent la fragmentation fine de l'herbe fréquemment coupée, favorisant sa décomposition rapide sans nécessité de ramassage (fig. 49).

#### Lame de déneigement MV80N3

Elle permet le déneigement des allées et des aménagements extérieurs. Elle est orientable à droite ou à gauche (fig. 50).

#### Emousseur MM103 (fig. 51)

Permet d'extraire la mousse de votre pelouse et de la ramasser directement grâce à votre tondeuse.

#### Levier de manoeuvre ML80 (fig. 52)

Il permet la commande de l'accessoire monté sur votre tondeuse.

#### Kit homologation route OMX80 (fig. 53)

Il permet d'équiper votre tondeuse d'un éclairage avant et arrière l'autorisant ainsi à circuler sur la voie publique.

#### Kit anti scalp MAS80 (fig. 54)

Le MAS80 évite que la lame ne rentre en contact avec le sol et permet la lecture de la forme du terrain lors de la tonte.

#### Lame (fig. 55)

MZ80 : lame standard

MZ80P : lame pro

MZ80EX : lame export

MZ80M : lame mulching

#### Kit vidange électrique du bac de ramassage MVE80

Pour un plus grand confort d'utilisation, vous pouvez faire remplacer le levier de vidange manuelle du bac de ramassage, par un dispositif à vérin électrique actionné par un commutateur sur la planche de bord.

#### Produit anticrevaison réf. 28461

Introduit préventivement dans les chambres à air, ce liquide colmate instantanément les perforations éventuelles.

Tous ces équipements ou accessoires sont accompagnés d'une notice d'instructions.

#### Enganche-remorque MR80 (para A80B, A80H, A80K y A80PROK)

El gancho del remolque MR80 (fig. 47) permite remolcar ocasionalmente pequeñas cargas en los límites presentados esquemáticamente (fig.48). Está equipado en serie el modelo A80KM.

#### Kit mulching MU80N

Una cuchilla especial y una pieza de obturación del canal de eyeción aseguran la fragmentación fina de la hierba frecuentemente cortada, favoreciendo su descomposición rápida sin necesidad de recogida (fig. 49).

#### Cuchilla quitanieve MV80N3

Permite quitar la nieve de alamedas y de los espacios verdes, calles, aparcamientos...etc. Puede orientarse tanto a la derecha como a la izquierda (fig. 50).

#### Quitamusgo MM103 (fig. 51)

Permite extraer el musgo de su césped y recogerlo directamente mediante su cortacésped.

#### Palanca de control ML80 (fig.52)

Permite el control del accesorio montado en la cortacésped.

#### Kit homologación carretera OMX80 (fig. 53)

Equipa su cortacésped con un alumbrado delantero y trasero que le permite circular en la vía pública.

#### Kit anti scalp MAS80 (fig. 54)

El MAS80 evita que la cuchilla entre en contacto con el suelo y permite la lectura de la forma del terreno durante el corte.

#### Cuchilla (fig. 55)

MZ80 : cuchilla standard

MZ80P : cuchilla pro

MZ80EX : cuchilla export

MZ80M : cuchilla mulching

#### Kit vaciado eléctrico del recogedor MVE80

Para un mayor confort de uso, se puede sustituir la palanca de vaciado manual del recogedor, por un dispositivo con gato eléctrico activado por un conmutador situado en el cuadro de mandos.

#### Producto anti-pinchazo ref. 28461

Introducido preventivamente en las cámaras de aire, este líquido colmata instantáneamente las perforaciones eventuales.

Todos los equipamientos o accesorios incluyen un folleto de instrucciones.

#### Gancho de reboque MR80 (para A80B, A80H, A80K e A80PROK)

O engate de reboque MR80 (fig. 47) permite o reboque ocasional de cargas reduzidas de acordo com os limites apresentados esquematicamente (fig.48). É um equipamento de série no modelo A80KM.

#### Kit mulching MU80N

Uma lâmina especial e um obturador do canal de ejeção garantem a fina fragmentação da relva frequentemente cortada, favorecendo sua decomposição rápida sem necessidade de recolha (fig. 49).

#### Lâmina para retirar neve MV80N3

Permite retirar a neve de alamedas e zonas exteriores. É orientável para a direita ou para a esquerda (fig. 50).

#### Ancinho mecânico MM103 (fig. 51)

Permite extrair musgos, líquenes e ervas daninhas do vosso relvado e de as juntar diretamente no seu cortador.

#### Alavanca de controle ML80 (fig. 52)

Permite o controle do acessório montado no seu corta-relvas.

#### Kit homologação estrada OMX80 (fig. 53)

Permite equipar o seu corta-relva de iluminação dianteira e traseira, autorizando-o desta forma a circular na via pública.

#### Kit anti scalp MAS80 (fig. 54)

O MAS evita que a lamina entre em contacto com o solo e permite detetar a forma do terreno durante o corte.

#### Lâmina (fig. 55)

MZ80 : lâmina standard

MZ80P : lâmina pro

MZ80EX : lâmina export

MZ80M : lâmina mulching

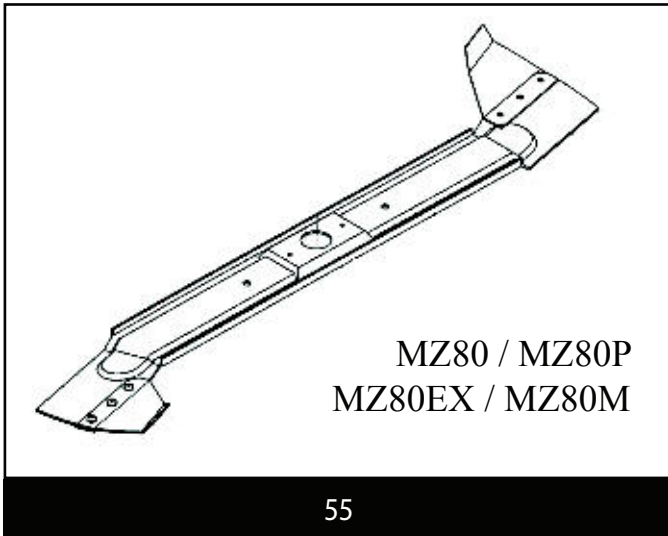
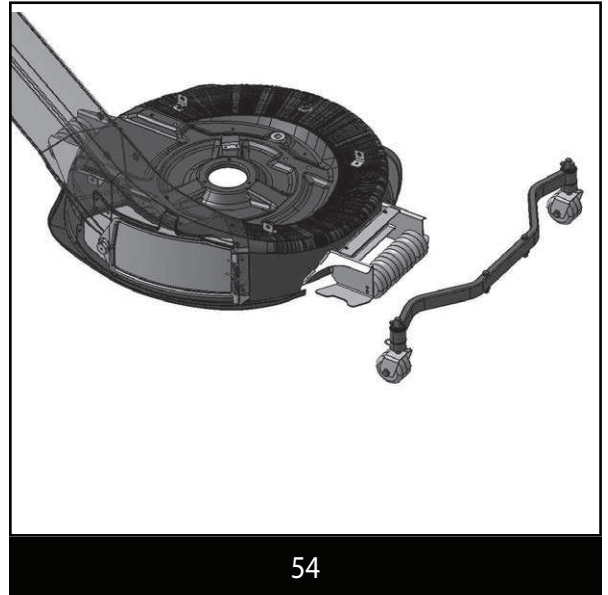
#### Kit despejo eléctrico do cesto de recolha MVE80

Para um maior conforto de utilização, pode substituir a alavanca de despejo manual do cesto de recolha, por um dispositivo com macaco eléctrico accionado por um comutador sobre o painel de bordo.

#### Produto anti-furos 28461

Introduzido de maneira preventiva nas câmaras-de-ar, este líquido colmata instantaneamente os eventuais furos.

Todos estes equipamentos ou acessórios estão acompanhados de um manual de instruções.





## CONDITIONS DE GARANTIE

### DÉFINITIONS

- Revendeur, revendeur agréé : Distributeur sous contrat avec ETESIA pour la vente et l'entretien des appareils de cette marque.
- Utilisateur, acheteur : personne physique ou morale, entreprise, collectivité ou association ayant fait légalement l'acquisition, auprès d'un revendeur, d'un appareil ETESIA neuf ou d'occasion.
- Usage domestique : usage d'un appareil sur des terrains privés, appartenant à l'utilisateur et destinés à son usage exclusif (parcelle privée de résidence principale, de résidence secondaire, verger...).
- Usage professionnel : usage d'un appareil ETESIA à titre onéreux ou non sur des terrains collectifs, publics, terrains, appartenant à une entreprise dont l'activité n'est pas liée à l'entretien d'espace vert (hôpitaux, associations, établissements d'enseignement...) ou encore sur des terrains privés étant la propriété de tiers.
- Pièces d'usure : pièces devenant inévitablement impropres au bon fonctionnement de l'appareil suite à son utilisation normale et dont le remplacement est programmé dans le cadre de l'entretien régulier de l'appareil.

- Utilisation normale : utilisation de l'appareil respectant strictement l'ensemble des consignes (y compris de sécurité et d'entretien) données dans la notice d'utilisation.

### CONDITIONS GÉNÉRALES DE GARANTIE

- En sus de la garantie légale, ETESIA offre une garantie contractuelle. D'une manière générale, la garantie ETESIA concerne l'échange gratuit des pièces qui sont devenues inutilisables suite à un défaut de matière, de fabrication ou de conception. Cette garantie s'applique au produit tel qu'il quitte l'usine.
- Le transporteur est seul responsable des dégâts de transport. Il est toutefois de la responsabilité du destinataire, lors d'avaries à la réception, d'émettre des réserves écrites précises sur le bordereau de livraison, de les faire signer par le chauffeur et de les confirmer dans les 48 heures par courrier recommandé à ETESIA et au transporteur.
- La notice d'utilisation, livrée avec chaque appareil, contient toutes les informations relatives à l'utilisation normale de celui-ci. Toute utilisation en dehors de celles prévues et décrites dans la notice d'utilisation peut s'avérer dangereuse pour l'utilisateur, réduire la durée de vie de l'appareil et dégrader ETESIA de toute responsabilité.

## CONDICIONES DE GARANTÍA

### DEFINICIONES

- Distribuidor, distribuidor autorizado: Distribuidor bajo contrato con ETESIA para la venta y el mantenimiento de los aparatos de esta marca.
- Usuario, comprador: persona física o jurídica, empresa, colectividad o asociación que haya adquirido legalmente, en un distribuidor, un aparato ETESIA nuevo o de segunda mano.
- Uso doméstico: uso de una máquina en terrenos privados que pertenecen al utilizador y que sirven para su uso exclusivo (parcela privada de residencia principal, de residencia secundaria, huerto...).
- Uso profesional: uso de un aparato ETESIA a título oneroso o no en terrenos colectivos, públicos, que pertenecen a una empresa cuya actividad no está relacionada con el mantenimiento de espacios verdes (hospitales, asociaciones, establecimientos de enseñanza...) o también en terrenos privados que pertenecen a terceros.
- Piezas de desgaste: piezas que se vuelven inevitablemente inadecuadas para el buen funcionamiento del aparato como consecuencia de su utilización normal y cuya sustitución está programada en el marco del mantenimiento regular del aparato.

- Uso normal: uso del aparato respetando estrictamente la totalidad de las instrucciones (inclusive las de seguridad y de mantenimiento) indicadas en el folleto de utilización.

### CONDITIONS GÉNÉRALES DE GARANTIE

- Como complemento de la garantía legal, ETESIA ofrece una garantía contractual. En general, la garantía ETESIA se refiere al cambio gratuito de las piezas que ya no son utilizables como consecuencia de un defecto de materia, de fabricación o de concepción. Esta garantía se aplica al producto tal como sale de la fábrica.
- El transportista es el único responsable de los daños de transporte. No obstante, incumbe al destinatario, si se presentan averías en la recepción, de emitir reservas exactas por escrito en el albarán de entrega, de hacerlas firmar por el chófer y de confirmarlas dentro de las 48 horas por correo certificado a ETESIA y al transportista.
- El manual de utilización, entregado con cada aparato, contiene todas las informaciones relativas al uso normal de éste. Cualquier uso fuera de los previstos y descritos en el manual de utilización puede, revelarse peligroso para el utilizador, reducir la duración del aparato, y libera a ETESIA de toda responsabilidad.

## CONDIÇÕES DE GARANTIA

### DEFINIÇÕES

- Revendedor, revendedor autorizado: distribuidor sob contrato com ETESIA para venda e manutenção dos aparelhos desta marca.
- Utilizador, comprador: pessoa física ou moral, empresa, colectividade ou associação que fez legalmente a aquisição, através de um revendedor, de um aparelho ETESIA novo ou de ocasião.
- Utilização privada : utilização de um aparelho sobre terrenos privados, pertencendo ao utilizador e destinados ao seu uso exclusivo (lote privado de residência principal, de residência secundaria, pomares...)
- Utilização profissional : utilização de um aparelho ETESIA a título oneroso ou não sobre terrenos colectivos, públicos, pertencendo a uma empresa cuja actividade não está ligada à manutenção dos espaços verdes (hospitais, associações, estabelecimento de ensino...) ou sobre terrenos privados pertencendo a terceiros.
- Peças de desgaste : peças inevitavelmente impróprias ao bom funcionamento do aparelho em consequência de uma utilização normal e cuja a substituição está programada no âmbito de uma manutenção regular do aparelho.

- Utilização normal : utilização do aparelho respeitando estritamente o conjunto das indicações (inclusive de segurança e manutenção) do manual de utilização.

### CONDIÇÕES GERAIS DE GARANTIA

- Alem da garantia legal, ETESIA oferece uma garantia contratual. De uma maneira geral, a garantia ETESIA diz respeito à substituição gratuita das peças que são inutilizáveis devido a um defeito de matéria, fabrico ou concepção. Esta garantia aplica-se ao produto tal como sai da fábrica.
- A transportadora é a única responsável pelos danos de transporte. No entanto é da responsabilidade do destinatário, em caso de avarias à recepção, emitir reservas escritas na guia de transporte, mandar assinar a guia pelo motorista e as confirmar num prazo de 48 horas por correio recomendado à ETESIA e à transportadora.
- O manual de utilização, entregue com cada aparelho, contem todas as informações relativas à utilização normal. Toda utilização fora das previstas e indicadas no manual de utilização pode ser perigosa para o utilizador, reduzir a durabilidade de vida do aparelho e liberta ETE-SIA de toda responsabilidade.

**GARANTIE CONTRACTUELLE**

- ETESIA offre, en sus des garanties légales notamment celle concernant les défauts cachés et les vices rédhibitoires (Art. 1641 à 1649 du code civil) et la garantie de la conformité du bien au contrat due par le vendeur au consommateur (Art. L 211-4 à L 211-14 du code de la consommation) la garantie contractuelle suivante:

La garantie contractuelle ETESIA est accordée pour une durée de 2 ans en usage professionnel ou pour une durée de 3 ans en usage domestique à partir de la date d'achat de l'appareil et sous réserve du strict respect des conditions ci-après.

Etesia accorde une garantie sur une durée de 3 ans pour la batterie de ce produit.

- 1) Les indications de la présente notice d'utilisation doivent être respectées.
- 2) La carte de garantie a été retournée à ETESIA immédiatement après l'achat ou remplie sur le site extranet.
- 3) Le strict respect de ou des révisions tel que défini dans le tableau d'entretien de la notice d'utilisation.
- 4) Pour demander la prise en charge d'une réparation sous couvert de la garantie, l'acheteur s'adressera d'abord à un revendeur agréé ETESIA. Si cela devait s'avérer impossible, il peut également s'adresser à ETESIA qui indiquera une solution alternative.

5) Toute panne suspectée d'être un défaut entrant dans le cadre de la garantie contractuelle doit être présentée par un revendeur agréé. Seules les réparations effectuées dans les ateliers d'un revendeur agréé ETESIA peuvent faire l'objet d'une demande de prise en garantie.

6) Tout défaut de matière, de fabrication ou de conception reconnu comme tel par ETESIA sera pris en charge (pièces et main d'œuvre) par ETESIA selon le barème applicable au revendeur agréé concerné.

Il est du devoir du revendeur de faire bénéficier l'utilisateur de la totalité de la garantie qui lui aura été accordée par ETESIA. Dans le cas contraire, la responsabilité du revendeur sera totalement engagée et ETESIA se réserve le droit d'annuler sa décision sans aucune indemnité ni préavis.

7) Toute intervention réalisée dans le cadre de la garantie, en particulier dans le cas de l'échange de pièces, ne pourra donner lieu à un nouveau départ de la période de garantie.

8) En cas d'échange de pièces sous garantie, ETESIA se réserve le droit d'utiliser ou de fournir au revendeur agréé des pièces neuves ou d'occasion.

**GARANTÍA CONTRACTUAL**

- ETESIA ofrece, además de a las garantías legales, en particular, aquellas acerca de los fallos ocultos y los fallos redhibitorios y la garantía de la conformidad del bien al contrato debida por el vendedor al consumidor, una garantía contractual:

La garantía contractual ETESIA es otorgada por un periodo de 2 años para uso profesional o por un periodo de 3 años para uso doméstico a partir de la fecha de compra del aparato y a reserva de respetar estrictamente las condiciones siguientes.

Etesia otorga una garantía de 3 años para la batería de este producto.

- 1) Las instrucciones del presente folleto de utilización deben ser respetadas.
- 2) La tarjeta de garantía ha sido devuelta a ETESIA inmediatamente después de la compra o rellenada en el sitio extranet.
- 3) El estricto respeto de las revisiones tal como se definen en el cuadro de mantenimiento del manual de uso.
- 4) Para solicitar que una reparación sea tomada a cargo dentro de la garantía, el comprador se dirigirá en primer lugar a un distribuidor autorizado ETESIA. Si esto resultara imposible, podría dirigirse a ETESIA que le indicaría una solución alternativa.

5) Cualquier avería que pueda considerarse un defecto que entre en el marco de la garantía contractual debe ser presentada por un distribuidor autorizado. Únicamente las reparaciones efectuadas en los talleres de un distribuidor autorizado ETESIA pueden ser objeto de una solicitud de garantía.

6) Cualquier defecto de material, de fabricación o de concepción reconocido como tal por ETESIA será reparado (piezas y mano de obra) por ETESIA según la tabla aplicable al distribuidor autorizado referente.

Es una obligación por parte del distribuidor de hacer beneficiar al utilizador de la totalidad de la garantía otorgada por ETESIA. En caso contrario, la responsabilidad del distribuidor quedará totalmente comprometida y ETESIA se reserva el derecho de anular su relación sin ninguna indemnización ni notificación.

7) Cualquier intervención realizada en el marco de la garantía, en particular en caso de cambio de piezas, no podrá dar lugar a un nuevo inicio del periodo de garantía.

8) En caso de cambio de piezas bajo garantía, ETESIA se reserva el derecho de utilizar o de proporcionar al distribuidor autorizado piezas nuevas o de segunda mano.

**GARANTIA CONTRATUAL**

- ETESIA oferece, além das garantias legais, nomeadamente a relativa a defeitos ocultos e vícios redibitórios e da garantia de conformidade do bem ao contrato, devida pelo vendedor ao consumidor, uma garantia contratual.

A garantia contratual ETESIA é válida durante o prazo de 2 anos em uso profissional ou durante 3 anos em uso privado a partir da data de compra do aparelho e sob reserva do estrito respeito das condições abaixo indicadas.

Etesia oferece uma garantia de 3 anos sobre a bateria deste produto.

- 1) As indicações expressas no presente manual de utilização devem ser respeitadas.
- 2) O cupão de garantia deve ser enviado à ETESIA imediatamente após a compra ou preenchido no site extranet.
- 3) O completo respeito ou revisões como definidos no quadro de manutenção, de instruções, de utilização.
- 4) Para pedir uma reparação ao abrigo da garantia, o comprador deve dirigir-se a um revendedor autorizado ETESIA. Se não for possível, poderá dirigir-se à ETESIA que lhe indicará uma solução alternativa.

5) Qualquer suspeita de avaria dentro da garantia contratual deve ser informada a um revendedor autorizado. Só as reparações efectuadas nas oficinas de um revendedor autorizado ETESIA podem ser pedidas sob garantia.

6) Todo defeito de matéria, de fabrico ou concepção reconhecido como tal pela ETESIA será efectuado a cargo (peças e mão de obra) da ETESIA segundo a tabela aplicável ao respectivo revendedor autorizado.

É do dever do revendedor de beneficiar o utilizador da totalidade da garantia que será concedida pela ETESIA. Caso contrário, a responsabilidade do revendedor será totalmente comprometida e ETESIA reserva-se o direito de anular sua decisão sem indemnização alguma nem pré-aviso.

7) Toda intervenção realizada no âmbito da garantia, em particular em caso de substituição de peças, não dará lugar a um novo prazo de garantia.

8) Em caso de substituição de peças sob garantia, ETESIA reserva-se o direito de utilizar ou fornecer ao revendedor autorizado peças novas ou de ocasião.

Les pièces remplacées gracieusement redeviennent la propriété d'ETESIA, et doivent lui être restituées sur simple demande de sa part. ETESIA se réserve le droit de refuser la demande de garantie si les pièces ne peuvent être restituées, quelque soit la raison.

- 9) Cette garantie ne couvre cependant pas les pièces qui sont devenues inutilisables à la suite d'une réparation non conforme, du non-respect de l'entretien régulier préconisé dans le manuel d'utilisation ou encore d'une usure normale.

Voici une liste non exhaustive de pièces d'usure: Bougies de préchauffage et d'allumage, filtres, pot d'échappement, joints, membranes, lame(s), pièces d'accouplement de lame, courroies, embrayage, câbles de commande, gaines, conduit de carburant, durit, liquide de refroidissement, fluides de lubrification et hydraulique, carburant, siège, capotages, toile ou grilles de panier, armature de panier, bavettes, pneumatiques, revêtement de pédale, revêtement de marche pied, rouleau anti-scalp, axe de rouleau, etc.

- 10) Le droit à l'ensemble de la garantie est annulé dans les cas suivants :

- Pour des dégâts consécutifs à un non-respect des indications d'utilisation, de sécurité, d'entretien ou de stockage, telles qu'elles sont décrites dans la présente notice d'utilisation. ETESIA décline toute responsabilité, civile en particulier, pour des dégâts résultant de toute autre utilisation que celles décrites dans le présent manuel d'utilisation.
- Pour des dégâts consécutifs à un accident ou à une collision.
- Par la suite d'une modification de l'état original de l'appareil et/ou de l'utilisation de pièces non d'origine si ceci est à l'origine du dommage.
- En cas d'intervention sur l'appareil par des ateliers autres que ceux du réseau de revendeurs agréés ETESIA.

- 11) En cas de changement de propriétaire de l'appareil, le délai de garantie restant peut être reporté au bénéfice du nouveau propriétaire si ce dernier en fait la demande écrite au Service Après Vente d'ETESIA. Ce faisant, le nouveau propriétaire confirme qu'il a reçu la notice d'utilisation et les conditions de garantie en même temps que l'appareil et qu'il les accepte sans réserve.

Las piezas cambiadas gratuitamente vuelven a ser propiedad de ETESIA, y deben de serle restituidas a petición suya. ETESIA se reserva el derecho de rehusar la solicitud de garantía si las piezas no pueden ser restituidas, sea cual sea el motivo.

- 9) Sin embargo, esta garantía no se aplica a las piezas que ya no son utilizables tras una reparación no conforme, un no respeto del mantenimiento regular recomendado en el manual de utilización o también un desgaste normal.

Lista no exhaustiva de piezas de desgaste: Bujías de precalentamiento y de encendido, filtros, silenciador, juntas, membranas, cuchilla(s), piezas de acoplamiento de cuchilla, correas, embrague, cables de mando, fundas, conducto de carburante, tubos de goma, líquido de enfriamiento, fluidos de lubricación e hidráulicos, carburante, asiento, capotajes, tela o rejillas de recogedor, estructura del recogedor, faldones, neumáticos, revestimiento de pedal, revestimiento de estribo, rodillo anti-escalpado, eje de rodillo, etc...

- 10) El derecho a toda la garantía queda anulado en los casos siguientes:

- Por daños que resulten del no respeto de las instrucciones de uso, de seguridad, de mantenimiento o de almacenamiento, tales como están formuladas en el presente manual de utilización. ETESIA rehúsa cualquier responsabilidad, civil en particular, para daños que resulten de cualquier otro uso que los formulados en el presente manual.
- Por daños debidos a un accidente o a un choque.
- Como consecuencia de una modificación del estado original del aparato y/ o del uso de piezas que « no sean de origen » si esto es el origen del daño.
- En caso de intervención en el aparato por otros talleres que los de la red de distribuidores autorizados ETESIA.

- 11) En caso de cambio de propietario del aparato, el plazo de garantía sobrante puede transmitirse a favor del nuevo propietario si éste lo solicita por escrito al Servicio Post Venta de ETESIA. Con ello, el nuevo propietario confirma que ha recibido el manual de utilización y las condiciones de garantía al mismo tiempo que el aparato y que las acepta sin reservas.

As peças substituídas gratuitamente ficam propriedade de ETESIA, e devem ser restituídas caso sejam pedidas. ETESIA reserva-se o direito de recusar o pedido de garantia se as peças não podem ser restituídas, seja qual for a razão.

- 9) Contudo esta garantia não cobre as peças que acabaram por ser inutilizáveis devido a uma reparação não conforme, ao não respeito da manutenção regular e preconizada no manual de utilização ou a um desgaste normal.

Lista não exaustiva de peças de desgaste normal: velas de pré-aquecimento e de ignição, filtros, escape, juntas, membranas, lâmina(s), peças de acoplamento de lâmina, correias, embraiagem, cabos de comando, bainhas, condutas de combustível, tubos, liquido de refrigeração, fluidos de lubrificação e hidráulico, pneumáticos, revestimento de pedal, revestimento poisa-pé, rolo anti-scalp, eixo de rolo, etc.

- 10) O direito ao conjunto da garantia é anulado nos casos seguintes:

- Por danos consecutivos ao não respeito das indicações de utilização, de segurança, de manutenção ou de armazenamento, tais como estão descritas no presente manual de utilização. ETESIA declina toda responsabilidade, civil em particular, para os danos resultando de toda outra utilização que as indicadas no presente manual de utilização.
- Por danos consecutivos a um acidente ou uma colisão.
- Em consequência de uma modificação do estado original do aparelho e/ou uma utilização de peças não de origem se isso é a origem do dano.
- Intervenção sobre o aparelho realizada por oficinas outras que as autorizadas pela ETESIA.

- 11) Em caso de mudança de proprietário do aparelho, o prazo de garantia restante pode trespassar-se ao novo proprietário se este o solicitar por escrito ao serviço pós venda da ETESIA. Neste caso, o novo proprietário confirma que recebeu o manual de utilização e as condições de garantia ao mesmo tempo que o aparelho e que as aceita sem reserva.



- 12) ETESIA se réserve la possibilité de vérifier si les conditions préliminaires d'octroi de la garantie contractuelle ont été respectées par l'acheteur.
- 13) Lorsque l'application de la garantie est demandée, ETESIA livre les pièces détachées dans les meilleurs délais. Une livraison immédiate ne peut cependant être exigée. Un retard de livraison ne justifierait en aucun cas une demande de dommages et intérêts à l'encontre d'ETESIA SAS. De même, tout retard de livraison n'entraînerait aucune prolongation de la garantie.
- 14) Toute revendication supplémentaire vis-à-vis d'ETESIA est exclue.
- 15) En cas de litige sur une demande de garantie, le seul tribunal compétent sera celui indiqué sur le contrat de distribution établi entre ETESIA et le revendeur agréé contacté.

**RAPPEL IMPORTANT :**

Dès l'achat de l'appareil, la carte de garantie doit être :

- renvoyée dûment complétée et signée à :

**ETESIA – SERVICE GARANTIE  
67165 WISSEMBOURG CEDEX FRANCE**

- ou remplie par votre revendeur sur le site extranet.

Ces garanties contractuelles viennent en sus de la garantie légale des défauts cachés et vices rédhibitoires régis par les articles 1641 à 1649 du code civil et de la garantie de conformité du bien au contrat due par le vendeur au consommateur régie par les articles L 211-4 à L 211-14 du code de la consommation.

**« Article L 211-4 » du code de la consommation :**

Le vendeur est tenu de livrer un bien conforme au contrat et répond des défauts de conformité existant lors de la livraison. Il répond également des défauts de conformité résultant de l'emballage, des instructions de montage ou de l'installation lorsque celle-ci a été mise à sa charge par le contrat ou a été réalisée sous sa responsabilité.

**« Article L 211-5 » du code de la consommation :**

Pour être conforme au contrat, le bien doit :

1. Être propre à l'usage habituellement attendu d'un bien semblable et, le cas échéant :
  - correspondre à la description donnée par le vendeur et posséder les qualités que celui-ci a présentées à l'acheteur sous forme d'échantillon ou de modèle;

- 12) ETESIA se reserva la posibilidad de comprobar si las condiciones previas de concesión de la garantía contractual han sido respetadas por el comprador.
- 13) Cuando la aplicación de la garantía se solicita, ETESIA entrega las piezas de repuesto en el plazo más breve. No obstante, no se puede exigir una entrega inmediata. Un retraso de entrega no justificaría en ningún caso una demanda de daños y perjuicios contra ETESIA SAS. Lo mismo que todo retraso de entrega no ocasionaría ninguna extensión de la garantía.
- 14) Se excluye cualquier reivindicación suplementaria con respecto a ETESIA.
- 15) En caso de litigio sobre una solicitud de garantía, el único tribunal competente será el indicado en el contrato de distribución establecido entre ETESIA y el distribuidor autorizado contactado.

**NOTIFICACIÓN IMPORTANTE:**

En el momento de la compra del aparato, la tarjeta de garantía debe ser:

- devuelta debidamente completada y firmada a:

**OUTILS WOLF ESPAÑA, S. L.  
ETESIA - SERVICIO GARANTÍA  
CTRA. C.35, KM 66  
17451 SANT FELIU DE BUIXALLEU / GERONA  
ESPAÑA**

- o rellenada en línea en el sitio extranet por su distribuidor.

Estas garantías contractuales vienen en complementot de la garantía legal por defectos ocultos y vicios redhibitorios y de la garantía de conformidad del bien con el contrato debida por el vendedor al consumidor.

- 12) ETESIA reserva-se a possibilidade de verificar se as condições preliminares para conceder a garantia contractual foram respeitadas pelo comprador.
- 13) Quando a aplicação da garantia é solicitada, ETESIA entrega as peças o mais rapidamente possível. Contudo, uma entrega imediata não pode ser exigida. Um atraso na entrega não justificaria em caso algum que sejam exigidos perdas e danos à ETESIA SAS. Assim como, todo atraso na entrega não implica a prolongação da garantia.
- 14) Toda reivindicação suplementar à ETESIA é excluída.
- 15) No caso de litígio sobre um pedido de garantia, a jurisdição competente será aquela indicada no contrato de distribuição entre a ETESIA e o revendedor autorizado.

**NOTA IMPORTANTE:**

Logo a seguir à compra do aparelho, o cupão de garantia deve ser:

- enviado devidamente preenchido e assinado à

**WOLF JARDIM - UTENSILIOS PARA JARDIM, LDA  
ETESIA - SERVIÇO DE GARANTIA  
RUA DA MATA NACIONAL - ARMAZÉM N°5  
VINAGREIRO - POUSOS  
2410-028 LEIRIA - PORTUGAL**

- ou preenchido no site extranet pelo seu revendedor.

Estas garantias contratuais vem alem da garantia legal contra os defeitos e avarias não detectáveis e a garantia de conformidade do bem ao contrato que deve o vendedor ao consumidor.



- présenter les qualités qu'un acheteur peut légitimement attendre eu égard aux déclarations publiques faites par le vendeur, par le producteur ou par son représentant, notamment dans la publicité ou l'étiquetage;

2. Ou présenter les caractéristiques définies d'un commun accord par les parties ou être propre à tout usage spécial recherché par l'acheteur, porté à la connaissance du vendeur et que ce dernier a accepté.

**« Article L 211-12 » du code de la consommation :**

L'action résultant du défaut de conformité se prescrit par deux ans à compter de la délivrance du bien.

**« Article 1641 » du code civil :**

Le vendeur est tenu de la garantie à raison des défauts cachés de la chose vendue qui la rendent impropre à l'usage auquel on la destine, ou qui diminuent tellement cet usage, que l'acheteur ne l'aurait pas acquise, ou n'en aurait donné qu'un moindre prix, s'il les avait connus.

**« Article 1648 » du code civil :**

L'action résultant des vices rédhibitoires doit être intentée par l'acquéreur, dans un délai de deux ans à compter de la découverte du vice.



Affranchir  
au tarif  
en vigueur

ETESIA  
SERVICE GARANTIE  
13 rue de l'Industrie  
67165 WISSEMBOURG CEDEX  
France

Franquear a  
la tarifa  
vigente

Outils WOLF ESPAÑA, S. L.  
ETESIA - Servicio Garantía  
Ctra. C.35, km 66  
17451 SANT FELIU DE BUIXALLEU /  
GERONA  
ESPAÑA

Franque  
Tarifa  
Vigente

WOLF JARDIM  
Utensilios para Jardim, Lda  
ETESIA - Serviço de Garantia  
Rua da Mata Nacional - Armazém N°5  
Vinagreiro - Pousos  
2410-028 LEIRIA  
Portugal



Cette carte détachable, dûment remplie, est à faire parvenir à ETESIA dès la mise en route de la machine.

MODELE :

NUMERO  
DE SERIE :

### CARTE DE GARANTIE

UTILISATEUR NOM \_\_\_\_\_ Prénom \_\_\_\_\_  
Rue \_\_\_\_\_ Code Postal \_\_\_\_\_  
Ville \_\_\_\_\_ Pays \_\_\_\_\_  
Tel \_\_\_\_\_ Date de l'achat \_\_\_\_\_ 20 \_\_\_\_\_  
Jour Mois Année

@ Email : \_\_\_\_\_

Je possède déjà un produit ETESIA  oui  non Si oui, lequel : \_\_\_\_\_

#### Surface de tonte :

- moins de 1000 m<sup>2</sup>  
 de 1000 m<sup>2</sup> à 2000 m<sup>2</sup>  
 2000 à 5000 m<sup>2</sup>  
 5000 à 10 000 m<sup>2</sup>  
 10 000 à 20 000 m<sup>2</sup>  
 + 20 000 m<sup>2</sup>

#### Fréquence de tonte / d'utilisation :

- + d'1 fois par semaine  
 1 fois par semaine  
 2 fois par mois  
 1 fois par mois  
 - d'1 fois par mois

#### Je suis, je représente :

- un particulier  
 une association, une entreprise  
 commune ou collectivité locale  
 paysagiste (prof. espaces verts)  
 autres, préciser : \_\_\_\_\_

Signature de l'utilisateur certifiant :

- qu'il a pris possession d'une machine en parfait état de marche ;
- que la notice d'utilisation lui a été remise et qu'il a pris connaissance des instructions d'utilisation, de sécurité et d'entretien y figurant ;
- qu'il a pris connaissance des conditions auxquelles est soumise la garantie et les accepte sans réserve ni restrictions.

Date \_\_\_\_\_

Signature \_\_\_\_\_

Cachet commercial et signature du vendeur

Date :

Esta tarjeta separable, debidamente rellena debe ser enviada a Outils WOLF ESPAÑA, S.L. Servicio Garantía ETESIA por el distribuidor, en el momento de la puesta en servicio de la máquina.

MODELO :

NÚMERO  
DE SERIE :

### CARTA DE PUESTA EN SERVICIO

UTILIZADOR APELLIDOS \_\_\_\_\_ Nombre \_\_\_\_\_  
Calle \_\_\_\_\_ Código Postal \_\_\_\_\_  
Ciudad \_\_\_\_\_ País \_\_\_\_\_  
Tel. \_\_\_\_\_ Fecha de compra \_\_\_\_\_ 20 \_\_\_\_\_  
día mes año

Email : \_\_\_\_\_

Ya poseo un producto ETESIA  sí  no En caso afirmativo, ¿cuál ? \_\_\_\_\_

#### Superficie de corte:

- menos de 1000 m<sup>2</sup>  
 1000 a 2000 m<sup>2</sup>  
 2000 a 5000 m<sup>2</sup>  
 5000 a 10 000 m<sup>2</sup>  
 10 000 a 20 000 m<sup>2</sup>  
 + 20 000 m<sup>2</sup>

#### Frecuencia de corte / de uso:

- más de 1 vez por semana  
 1 vez por semana  
 2 veces por mes  
 1 vez por mes  
 menos de 1 vez al mes

#### Soy, represento:

- un particular  
 una asociación, una empresa  
 un municipio una colectividad local  
 un paisajista (profesional de espacios verdes)  
 otro, indíquese \_\_\_\_\_

Firma del utilizador por la que certifica:

- que ha tomado posesión de la máquina en perfecto estado de marcha ;
- que le ha sido entregado el manual de utilización y que le han mencionado expresamente los consejos de utilización, de seguridad y de mantenimiento ;
- que ha tomado conocimiento de las condiciones a las que la garantía está sometida y que las acepta sin reserva ni restricción.

Fecha \_\_\_\_\_

Firma \_\_\_\_\_

Sello comercial y firma del vendedor

Fecha :

Este cartão destacável, devidamente preenchido deve ser enviado pelo vendedor a WOLF JARDIM - Utensílios para Jardim, Lda. Serviço Garantia ETESIA, imediatamente a seguir a entrega da máquina.

MODELO :

NÚMERO  
DE SERIE :

### CUPÃO DE ENTRADA EM SERVIÇO

UTILIZADOR NOME \_\_\_\_\_ Prenom \_\_\_\_\_  
Rua \_\_\_\_\_ Código Postal \_\_\_\_\_  
Cidade \_\_\_\_\_ País \_\_\_\_\_  
Tel. \_\_\_\_\_ Data de aquisição \_\_\_\_\_ 20 \_\_\_\_\_  
Dia Mês Ano

@ Email : \_\_\_\_\_

Eu já possuo um produto ETESIA  sim  não Se sim, qual: \_\_\_\_\_

#### Superfície de corte :

- menos de 1000 m<sup>2</sup>  
 de 1000 a 2000 m<sup>2</sup>  
 2000 a 5000 m<sup>2</sup>  
 5000 a 10 000 m<sup>2</sup>  
 10 000 a 20 000 m<sup>2</sup>  
 + 20 000 m<sup>2</sup>

#### Frequência de corte / de utilização :

- mais de 1 vez por semana  
 1 vez por semana  
 2 vezes por mês  
 1 vez por mês  
 menos de 1 vez por mês

#### Eu sou, eu represento :

- um particular  
 uma associação, uma empresa  
 uma câmara colectividade  
 um paisagista (profissional espaços verdes)  
 outros, indique \_\_\_\_\_

Rubrica do utilizador pela qual certifica que :

- tomou posse da máquina em óptimo estado de marcha ;
- que lhe entregaram o manual de instruções e de garantia e que foi aconselhado sobre a utilização, segurança e manutenção da máquina ;
- tomou conhecimento das condições de garantia contratual e que as aceita sem reservas nem restrições

Data \_\_\_\_\_

Assinatura \_\_\_\_\_

Carimbo e assinatura do Distribuidor

Data :





**F****DÉCLARATION «CE» DE CONFORMITÉ**Nous, **ETESIA** 13 rue de l'Industrie, 67165 WISSEMBOURG CEDEX,

déclarons sous notre propre responsabilité, que les tondeuses à conducteur porté, types A80B, A80H, A80K, A80KM et A80PROK, auxquelles cette déclaration se rapporte, satisfont à l'ensemble des dispositions pertinentes de la directive 2006/42/CE du 17/05/2006 qui leur est applicable, ainsi qu'aux dispositions des autres directives européennes qui leur sont applicables :

- 2000/14/CE du 08/05/00 émissions sonores dans l'environnement des matériels destinés à être utilisés à l'extérieur des bâtiments
- 2014/30/UE du 26/02/14 compatibilité électromagnétique
- 2006/66/CE du 06/09/06 piles et accumulateurs et déchets de piles et d'accumulateurs

et garantissons que les tondeuses à conducteur porté, types A80B, A80H, A80K, A80KM et A80PROK, satisfont aux exigences de la directive 2000/14/CE en matière d'émissions sonores dans l'environnement, et sont soumises à la procédure de contrôle interne de la production, avec évaluation de la documentation technique et contrôle périodique par un organisme notifié, le CETIM, F-60304 SENLIS CEDEX.

Niveau de puissance acoustique moyen mesuré : 100 dB(A) / Niveau de puissance acoustique garanti : 100 dB(A)

Monsieur Freddy SCHMITT, 13 rue de l'Industrie, F-67165 WISSEMBOURG CEDEX, est la personne autorisée à constituer le dossier technique. Evaluation de la conformité avec contrôle interne de la fabrication d'une machine selon annexe VIII de la directive 2006/42/CE.

**E****DECLARACIÓN «CE» DE CONFORMIDAD**El que suscribe, **ETESIA** 13rue de l'Industrie, 67165 WISSEMBOURG CEDEX, Francia,

declara bajo su propia responsabilidad, que los cortacéspedes con asiento, tipos A80B, A80H, A80K, A80KM y A80PROK, objeto de esta declaración, cumplen con el conjunto de las disposiciones pertinentes de la directiva 2006/42/CE del 17/05/2006 que le es aplicable, como igualmente con las exigencias de otras directivas europeas aplicables :

- 2000/14/CE de 08/05/00 emisiones sonoras en el ámbito de materiales destinados al exterior de las instalaciones
- 2014/30/UE de 26/02/14 compatibilidad electromagnética
- 2006/66/CE de 06/09/06 pilas y acumuladores y residuos de pilas y acumuladores

y garantizamos que los cortacéspedes con asiento, tipos A80B, A80H, A80K, A80KM y A80PROK, cumplen con las exigencias de la directiva 2000/14/CE relativa a las emisiones sonoras en el ambiente, y está sometido al procedimiento de control interno de la fabricación, con valoración de la documentación técnica y controles periodicos por un organismo autorizado, CETIM, F-60304 SENLIS CEDEX.

Nivel de potencia acústica medio medido : 100 dB(A) / Nivel de potencia acústica garantizado : 100 dB(A)

Don Freddy SCHMITT, 13 rue de l'Industrie, F-67165 WISSEMBOURG CEDEX, Francia, es la persona autorizada para establecer el expediente técnico. Evaluación de la conformidad con control interno de la fabricación de una máquina según el anexo VIII de la directiva 2006/42/CE.

**P****DECLARAÇÃO «CE» DE CONFORMIDADE**Nós, **ETESIA** 13 rue de l'Industrie, 67165 WISSEMBOURG CEDEX, França,

declaramos sobre a nossa própria responsabilidade, que os corta-relvas com assento, tipos A80B, A80H, A80K, A80KM e A80PROK, aos quais esta declaração se destina, satisfazem o conjunto das disposições pertinentes da directiva 2006/42/CE de 17/05/2006 que lhe é aplicável, assim como as disposições das outras directivas europeias aplicáveis :

- 2000/14/CE de 08/05/00 emissões sonoras no ambiente dos materiais destinados a ser utilizados no exterior das instalações
- 2014/30/UE de 26/02/14 compatibilidade electromagnética
- 2006/66/CE de 06/09/06 pilhas e acumuladores e respectivos resíduos e que revoga

e garantimos que os corta-relvas com assento, tipos A80B, A80H, A80K, A80KM e A80PROK, satisfazem às exigências da directiva 2000/14/CE relativa às emissões sonoras no ambiente, e estão submetidos ao procedimento de controlo interno da fabricação, com avaliação da documentação técnica, e controlo periódico por um organismo oficial, o CETIM, F-60304 SENLIS CEDEX.

Nível de potencia acústico médio medido : 100 dB(A) / Nível de potencia acústico garantido : 100 dB(A)

Senhor Freddy SCHMITT, 13 rue de l'Industrie, F-67165 WISSEMBOURG CEDEX, França, é a pessoa autorizada a constituir o processo técnico. Avaliação da conformidade com controlo interno de fabricação de uma maquina segundo anexo VIII da directiva 2006/42/CE.

Modèle :  
N° de série :

Modelo:  
N° de serie:

Modelo:  
N° de série:

Wissembourg, le 18/10/2018  
Wissembourg, a 18/10/2018  
Wissembourg, a 18/10/2018

Francis NEFF  
Président  
Presidente  
Presidente



ETESIA SAS - 13, Rue de l'Industrie - F - 67165 WISSEMBOURG CEDEX  
R.C.S Strasbourg B343 510 996

Outils WOLF ESPAÑA, S.L. Ctra. C-35, Km. 66 - 17451 SANT FELIU DE BUIXALLEU (Gerona) - Reg. Merc. de Gerona, Tomo 838, Libro O, Sección 8, Folio 40, Hoja GE 15935  
WOLF JARDIM - Utensílios para Jardim, Lda. - Rua da Mata Nacional - Armazém nº 5 - Vinagreiro - Pousos - 2410-028 LEIRIA (Portugal) - Contribuinte nº 501 985 310 - C.R.C. de Leiria nº 4996 Fls 2 Livro

Dans un souci constant d'amélioration, votre tondeuse peut présenter des différences par rapport à la présente notice. Con el constante afán de mejora, su cortacésped puede presentar ligeras diferencias con respecto al presente manual. Em virtude duma preocupação constante de melhoramento, a sua máquina pode apresentar ligeiras diferenças em relação a este manual.

Réf. 37826\_09\_102018